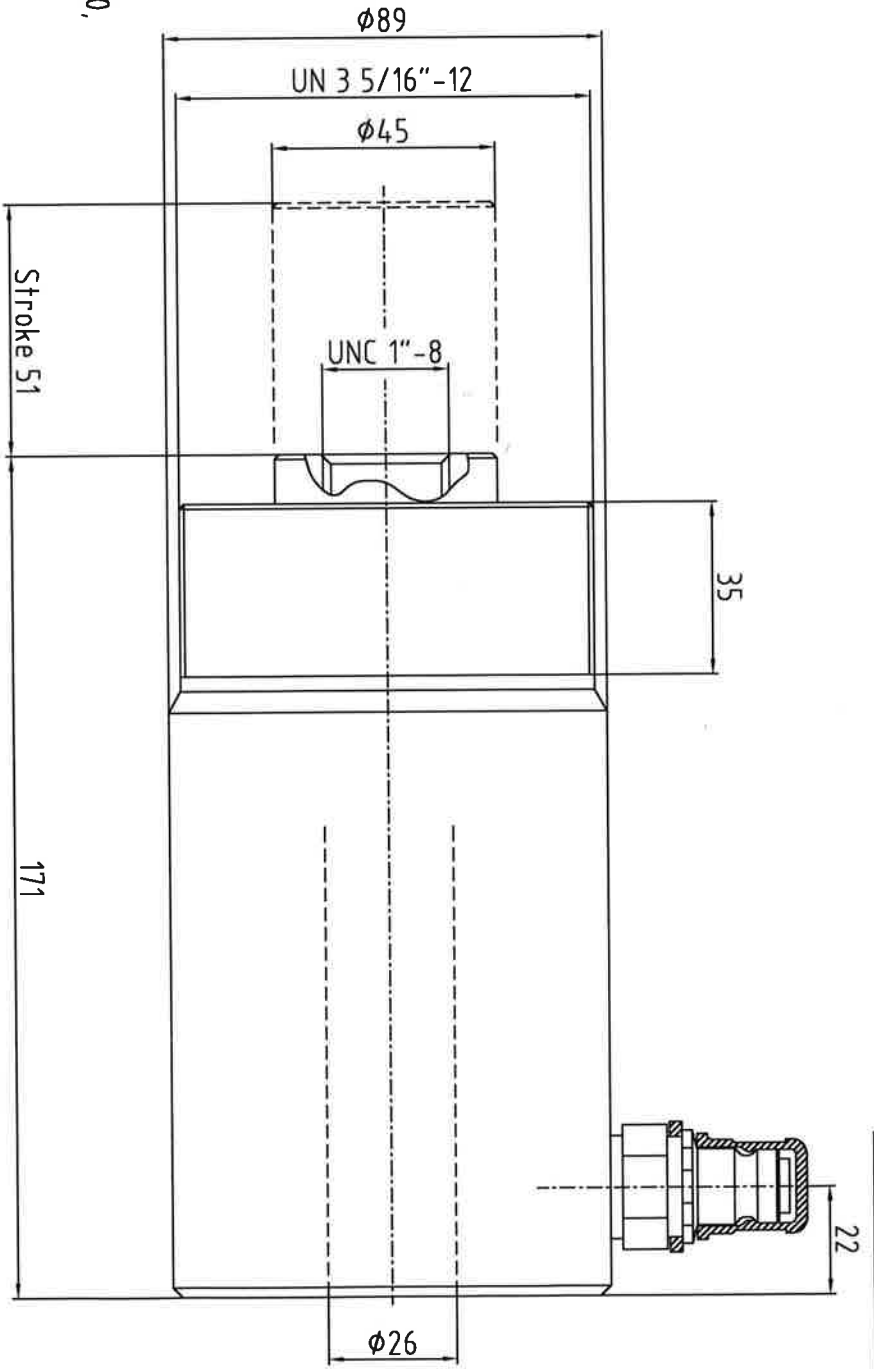
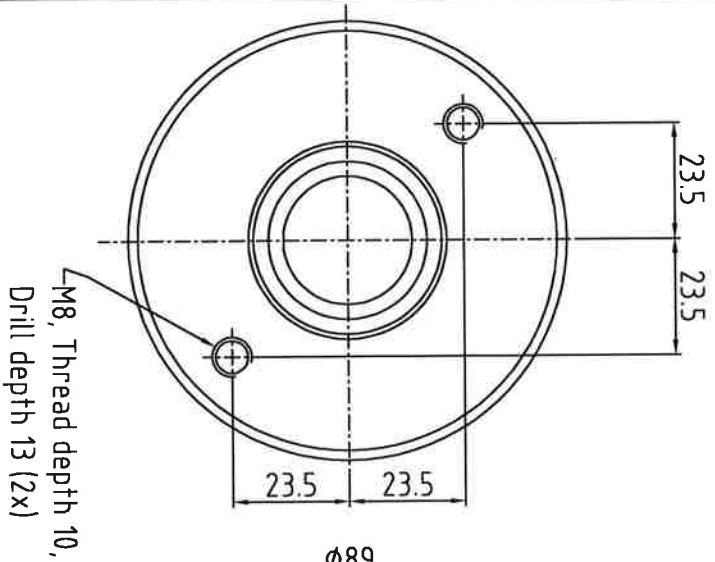


Utg.      Ändring      Datum      Sign.



Capacity: 176kN  
 Stroke: 51mm  
 Stroke volume: 128 cm<sup>3</sup>  
 Weight: 2.7kg

Material	Årens dimension	Värmebehandling	Ytbehandling
Tilltänkta mått avviker där ej annat anges. <span style="float: right;">Gjuten del</span> Bearbetade del: <span style="float: right;">enl. SS-ISO-2768-1</span> Konstr.: LK      Ritad: AN      Datum: 05-01-04 Fördigade:      Konstr. godk.:      Svala: 1:1			
SÄLLIVETSKADE KONSTR. <span style="float: right;">enl. SS-ISO-2768-1</span>		Ytbehandling: <input checked="" type="checkbox"/>	
Nike Hydraulics AB		Datum:	



Tolanskrift      Anmärkning