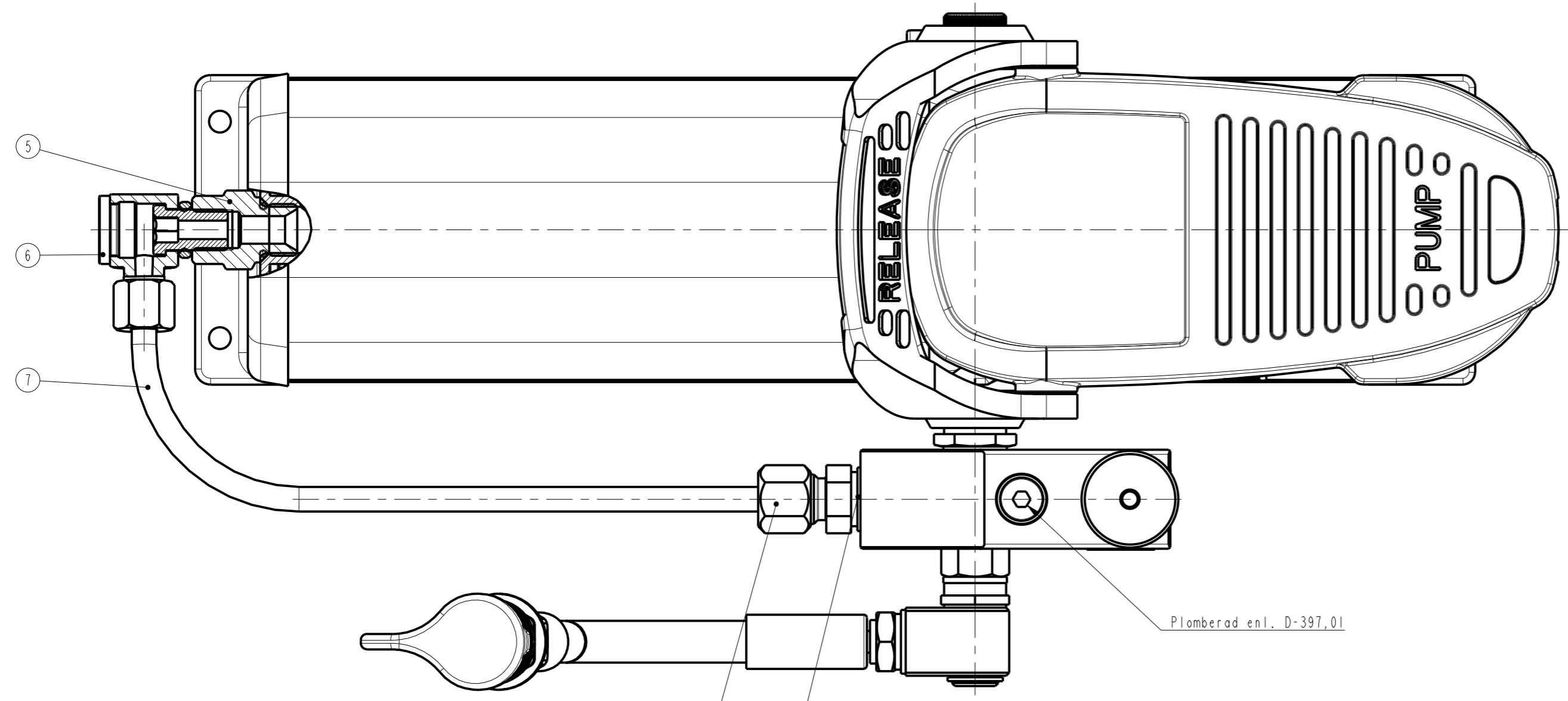
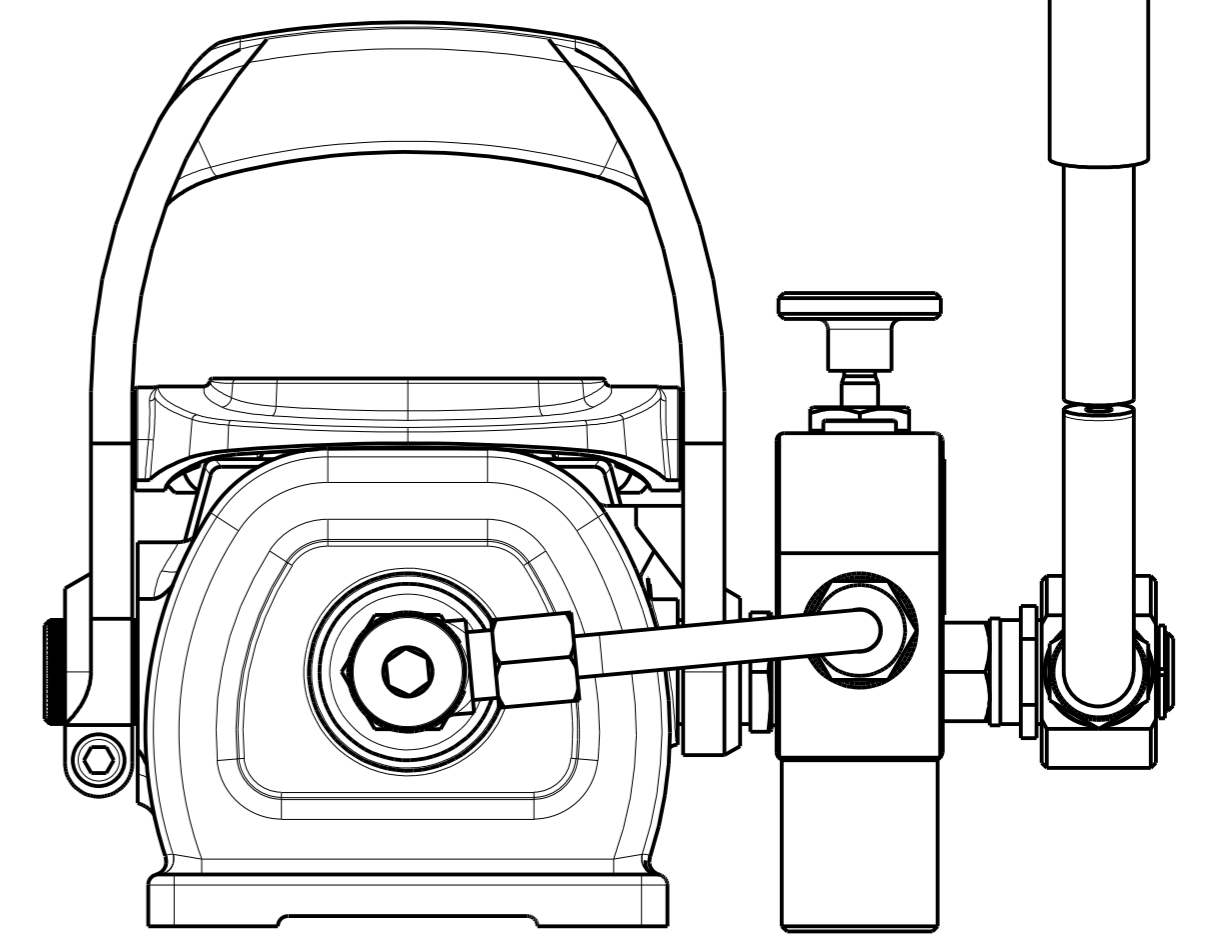
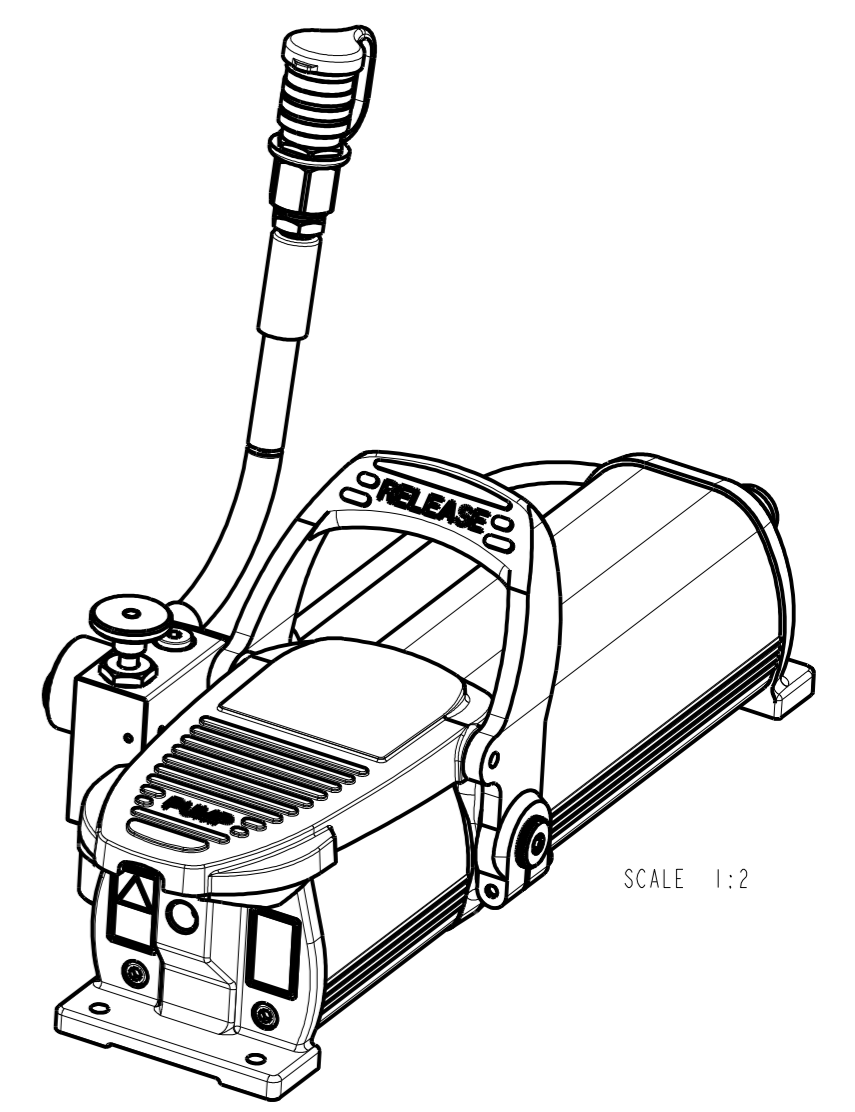


Märkt enl. strukturlista



Plomberad enl. D-397,01



DENNA RITNING ÄR NIKE HYDRAULICS AB:s EGENDOM. SKYDDAS ENLIGT GÄLLANDE LAG. THIS DRAWING IS THE PROPERTY OF NIKE HYDRAULICS AB. PROTECTED BY PATENTING LAW.

Utg.	Ändring	Lösg.	Datum	Sign.
------	---------	-------	-------	-------

Material	Anm. dimension	Värmebehandling	Tillbehandling
Tillägga måttavvikelser där ej annat anges		Tillämbat	
Bearbetade del. Gjutna del.		där ej annat anges	
enl. SS-ISO-2768-L		enl. SS-EN ISO 13920	
Konstr. VTA	Ättad CS	Datum 2010-04-01	Produkt B1-Mar-10
Prod.godk. 2010-04-01	Konstr.godk. 2010-04-01	Ståls	1:1
Benämning SMST			100% system enl. ISO
PP49311 70/20B-1000 VW			A-443,42
A-49311			