

Druckmessgeräte im Chemie-Einheitssystem für besondere Sicherheit nach EN 837-1/S3 mit oder ohne Glyzerinfüllung

Neu: als Multifunktionales Druckmessgerät

Nenngröße NG 100

Anschlusslage radial unten



Beschreibung

Die Druckmessgeräte im Chemie-Einheitssystem für besondere Sicherheit berücksichtigen konsequent die harten Einsatzbedingungen und die sich hieraus ergebenden hohen Anforderungen für die Druckmessung in Produktionsanlagen der chemischen Industrie. Durch Verwendung hochwertiger Werkstoffe, wie Edelstahl, sowohl für das Messsystem als auch für das Gehäuse wird die Beständigkeit gegen aggressive Messstoffe und Umgebung erreicht.

Bei der Ausführung mit glyzeringefülltem Gehäuse wird das Messsystem beim Auftreten pulsierender Drücke und mechanischer Vibration gedämpft und gegen Verschleiß geschützt. Die Geräte besitzen die Genauigkeitsklasse 1,0, sind 1,3-fach überlastbar und bis zum Skalenendwert belastbar.

Zur Sicherheitsausstattung der Druckmessgeräte gehört eine bruchsichere Trennwand zwischen Zifferblatt und Messsystem, ein Mehrschichten-Sicherheitsglas sowie eine ausblasbare Geräterückwand (entsprechend EN 837-1/S3).

Druckmessgeräte mit Glyzerinfüllung sind mit einer Druckausgleichsvorrichtung ausgerüstet. Diese verhindert einen temperaturbedingten Druckanstieg im Gehäuse. Eine Anzeigefälschung wird somit vermieden.

Wird von der Messstelle ein Ausgangssignal erwartet, kann das „Multifunktionale Druckmessgerät“ P2114 NG 100 eingesetzt werden.

Es verbindet die Druckmessung ohne Hilfsenergie mit der Möglichkeit eines Sensorsignals zur Fernübertragung der anstehenden Druckwerte.

Besonders geeignet für Drucksteuerung bzw. Regelung.

Merkmale

- o Messsystem aus hochkorrosionsbeständigen Werkstoffen, Edelstahl oder Monel 400
- o Chemikalienfest
- o Genauigkeitsklasse 1,0
- o Erfüllt Sicherheitsanforderungen nach EN 837-1/S3
- o Bruchsichere Trennwand zwischen Messsystem und Zifferblatt
- o Vibrationsfreie Anzeige und lange Lebensdauer durch Glyzerinfüllung
- o Ausgangssignale:
 - 4...20mA, 0...20mA, 0...10V
 - 4...20mA optional nach NAMUR NE 43

Anzeigebereiche




0 ... 0,6 bar bis 0 ... 1000 bar
(höhere Messbereiche siehe P1701)

Einsatzbereiche

Prozesstechnik,
Maschinen und Anlagenbau,
Druckluftherzeugung.

Baureihe : P2112, P2113, P2114, P2143, P2153

Technische Daten




Baureihen	P2112	P2113	P2143	P2153	2114	Optionen
Nenngröße	100					
Bauform						
Kontaktart	ohne		Induktiv		Multifunktional	
Anzahl der Kontakte *)	ohne		1 bis 3 abhängig vom Messbereich			
Genauigkeitsklasse	1,0 nach EN 837-1					
Anzeigebereiche	0 ... 0,6 bar bis 0 ... 1000 bar negativer oder positiver sowie negativer und positiver Überdruck					
Verwendungsbereich	Ruhebelastung: bis zum Skalenendwert Wechselbelastung: bis zum 0,9-fachen Skalenendwert kurzzeitig: Überlastbar 1,3-fach					(Bei BR P2112 + P2113: 1,5 bis 2-fach)
Gehäuse	Edelstahl, 1.4301 mit ausblasbarer Rückwand, bruchssichere Trennwand (Solidfront), Anzeigebereiche ≤ 0 ... 16 bar zur Innendruckkompensation belüftbar und wiederverschließbar					Befestigungswinkel hinten, Edelstahl
Ring	Edelstahl, 1.4301 Bajonettring					Befestigungsrand vorn, Edelstahl o. Edelstahl pol.
Sichtscheibe	Mehrschichtensicherheitsglas					Polycarbonat (Sicherheitsglas)
Zifferblatt	Al. weiß, Skale und Beschriftung schwarz					Doppelskale
Zeiger	Al. schwarz			Verstellzeiger Al., schwarz		
Segmentwerk	Edelstahl			Messing		
Messglied	Edelstahl, 316 L Rohrfeder bis 60 bar, Schraubenfeder ab 100 bar					Messsystem: Monel
Druckanschluss - Lage - Gewinde	Edelstahl, 316 L radial unten G 1/2 B					Andere Gewinde auf Anfrage
Temperaturen - Messstoff - Umgebung	Tmin. -20°C... Tmax. 200°C - bei ungefüllten Geräten Tmin. -20°C... Tmax. 100°C - bei gefüllten Geräten Tmin. -40°C... Tmax. 60°C - bei ungefüllten Geräten Tmin. -20°C... Tmax. 60°C - bei gefüllten Geräten					
Temperaturverhalten	0,4% /10K bei Abweichung von der Normaltemperatur 20°C					
Flüssigkeitsfüllung	ohne	Glyzerin	ohne	Silikon M50	ohne	
Schutzart nach EN 60529/IEC 529	IP 65		IP 54	IP 65	IP 65	
Drosseldüse	ohne					ø 0,4 ; ø 0,5; ø 0,8
CE-Konformität	Ausführung nach ATEX Ex II 2 GD c		ATEX: 94/9/EG			BR P2114: nach ATEX Ex ia IIC T4/T5/T6 bzw. Ex I M2 Ex ia I
Druckgeräterichtlinie	97/23/EG					
Gewicht ca.	0,660 kg				0,80 kg	

1) SKW = Skalenendwert

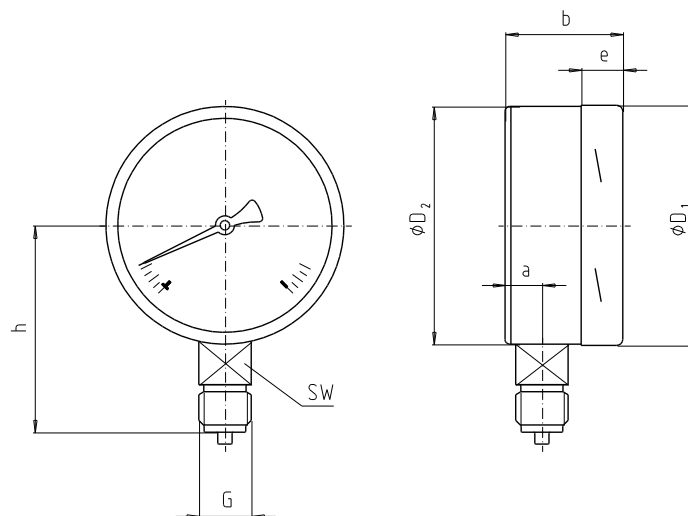
*) Anzahl der Kontakte

Messbereich	Magnetspringkontakt	Induktivkontakt
bis 1 bar	1	1
1,6 bar	2	3
ab 4 bar	4	3

Technische Daten

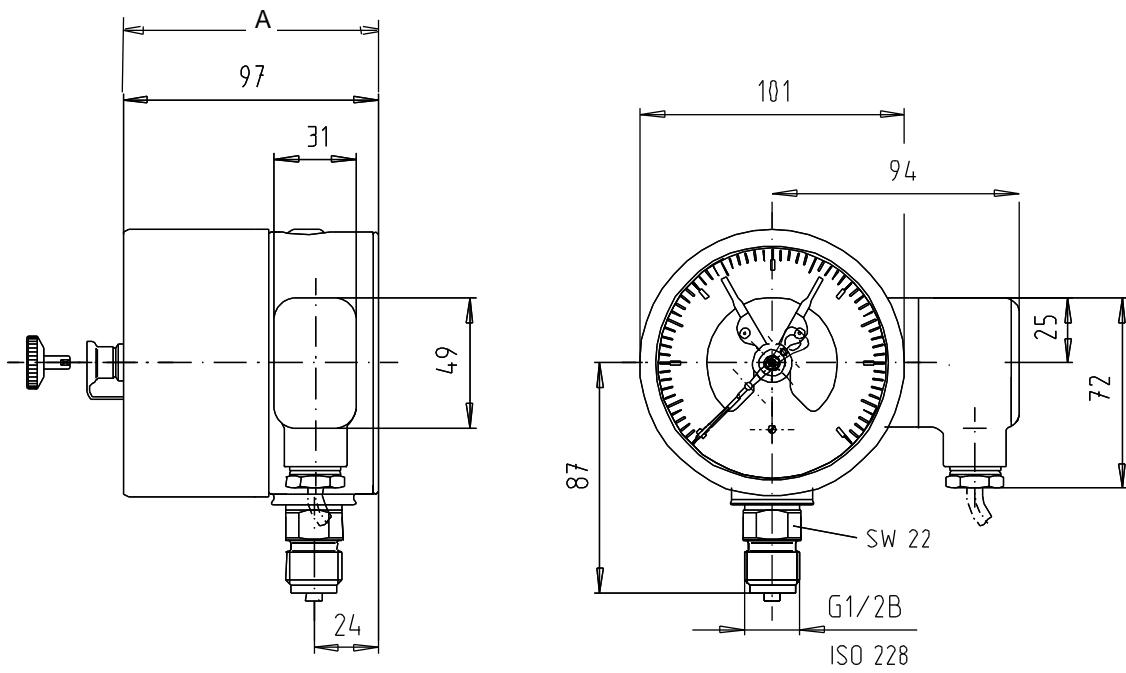
Baureihen	P2112	P2113	P2143	P2153	2114	Optionen
Nenngröße	100					
Bauform						
Elektrischer Anschluss	----		Kabelanschlussdose rechts seitlich; 6 Schraubklemmen + PE, Leitungsquerschnitt max. 2,5 mm ² , Kabelverschraubung M20x1,5 nach unten abgehend		Winkelsteckverbinder, 180° verdrehbar, max. 1,5 mm ² , Drahtschutz, Kabelverschraub. M20x1,5, Kabelaußendurchmesser 7-13mm, inkl. Zugentlastung	
Hilfsenergie – Einfluss der Hilfsenergie – zulässige Restwelligkeit	----		----		12 < UB ≤ 30 ≤ 0,1 % v. EW/10 V ≤ 10 % ss	
Ausgangssignal	----		----		4 ... 20 mA, Zweileiter	0...20mA, 0...10V, 4...20mA passiv, nach NAMUR NE 43
Zulässige max. Bürde	----		----		RA ≤ (UB - 12 V)/0,02 A mit RA in Ohm und UB in Volt, jedoch max. 600 Ω	
Bürdeneinfluss	----		----		≤ 0,1 % vom EW	
Elektrischer Nullpunkt	----		----		durch Überbrückung der Klemmen 5 und 6 (siehe Betriebsanleitung)	
- Langzeitstabilität	----		----		< 0,3 % vom EW/a	
- Elektr. Ausgangssignal	----		----		≤ 1 % der Messspanne	
Kennlinienabweichung	----		----		≤ 1,0 % d. Spanne (Grenzpunkteinstellung)	
Sicherheitstechn. Höchstwerte	----		----		Ex - Variante	
Hilfsenergie	----		----		14 ... 30 DC V	
Kurzschlussstrom	----		----		100 mA	
Leistung	----		----		1000 mW	
Innere Kapazität	----		----		Ci ≤ 12 nF	
Innere Induktivität	----		----		mH - vernachlässigbar	
EMV-Richtlinie	----		----		2004/108/EG Störaussendung (Grenzwertklasse B) und Störfestigkeit nach EN 61 326-1	

Maßbilder

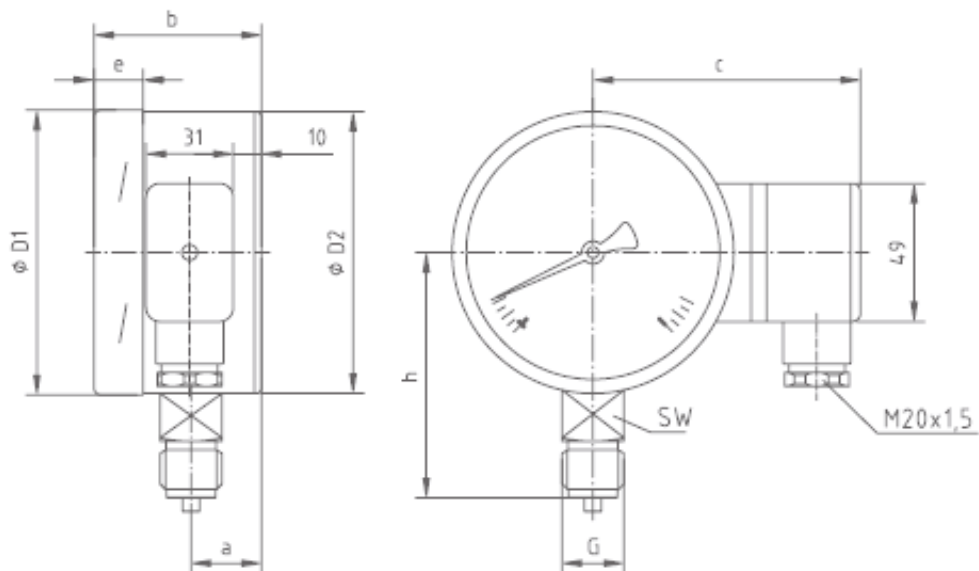


Baureihe	Maße in mm							
	A	b	D1	D2	e	G	h ±1	SW
P2112, P2113	24	57,5	101	100	17,5	G1/2 B	87	22

Maßbilder



Baureihe	Maß "A"
P2143	104 mm
P2153	108 mm



Baureihe	Maße in mm									Gewicht in kg
	a	b	c	D1	D2	e	G	h ±1	SW	
P2114	25	59,5	94	101	100	17	G1/2 B	87	22	0,80

