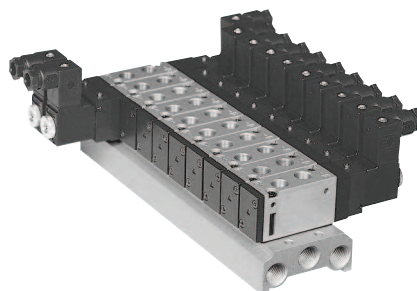
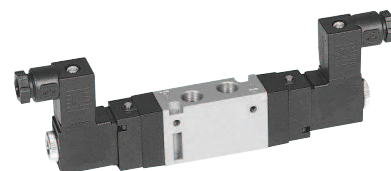
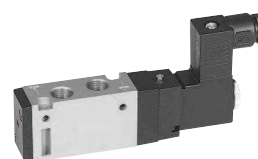


Distributeurs de la série standard avec connexion G 1/8".

La technologie utilisée garantit une excellente durée de vie à ces distributeurs.

Ils sont équipés de bobines électriques en largeur 15 mm.

Ils peuvent être associés à des embases monobloc pour limiter le nombre de flexibles à connecter et les temps de montage.

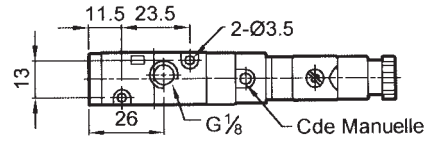


CARACTERISTIQUES TECHNIQUES

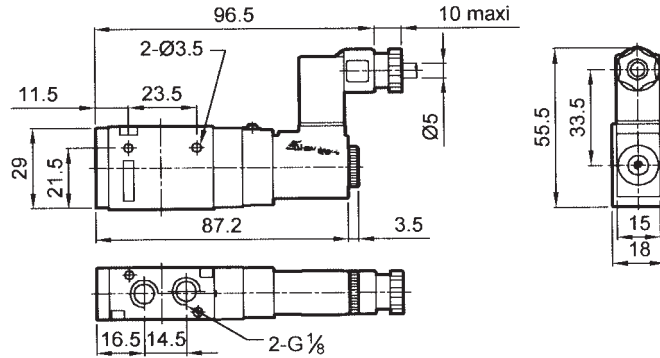
REFERENCE SANS BOBINE	DLEL1518RA3F	DLEL1518RA3O	DLEL1518RA52	DLEL1518EL52	DLEL15185EL5F	DLEL1518EL5O	DLEL1518EL5P
SCHEMA							
FONCTION	3/2 NF Monostable	3/2 NO Monostable	5/2 Monostable	5/2 Bistable	5/3 Centre fermé	5/3 Centre ouvert	5/3 Centre pression
CONNEXIONS	G 1/8"						
FLUIDE	Air comprimé filtré 50 µm, lubrifié ou non						
TEMPERATURE	5 à 60°C						
PRESSION	1.5 à 10.0 bar			1.0 à 10.0 bar		2.0 à 10.0 bar	
SECTION PASSAGE (Kv)	12.6 mm ² (Kv = 0.537)					9.0 mm ² (Kv = 0.448)	
DEBIT NOMINAL A 6 BAR Δ P 1 BAR	590 NL/mn					492 NL/mn	
TEMPS DE REPONSE	20 ms maxi.					35 ms maxi.	
CYCLES MAXI.	10 c/sec					3 c/sec	
ASSI. MANUELLE	Par bouton poussoir (en option bouton rotatif)						
CHOCS / VIBRATIONS	30G à 5G / 8.3 à 200 HZ						
PROTECTION	Anti-vibration						
BOBINES ET CONNECTEURS	série 15 - voir pages 3.53 à 3.54						
MATERIAUX DE CONSTRUCTION	Corps : Aluminium Tiroir : Aluminium Joints de tiroir : NBR				Pilote : ZnDC Piston : POM Joints de piston : NBR		

ELECTRODISTRIBUTEUR G 1/8" 3/2 NO ET NF

DLEL1518RA3F

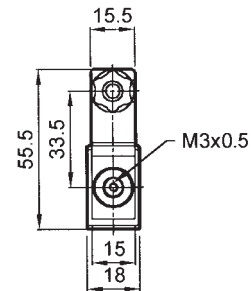
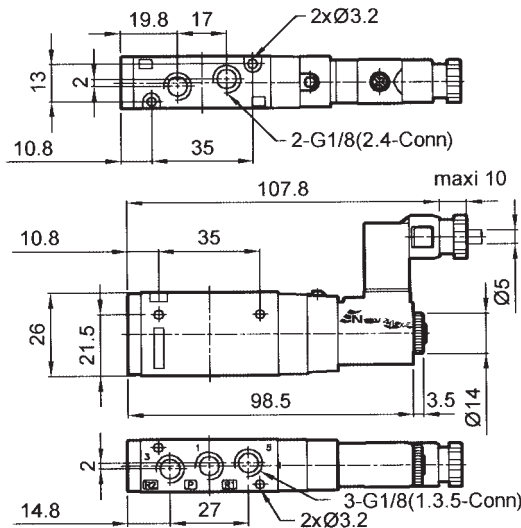


DLEL1518RA3O



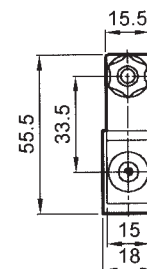
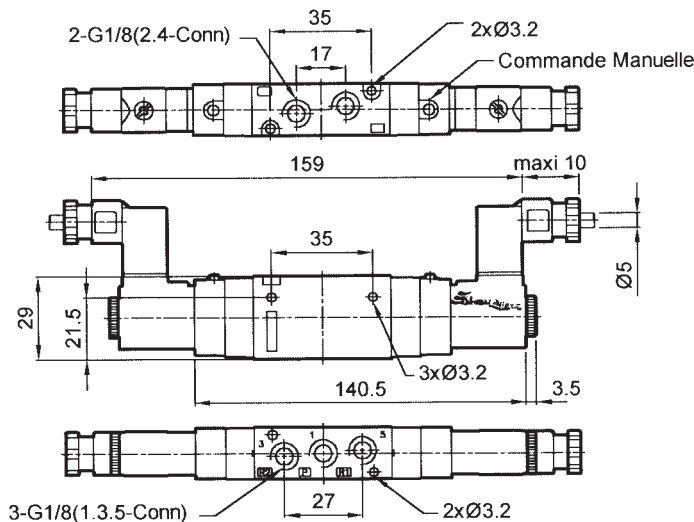
ELECTRODISTRIBUTEUR G 1/8" 5/2 MONOSTABLE

DLEL1518RA52



ELECTRODISTRIBUTEUR G 1/8" 5/2 BISTABLE

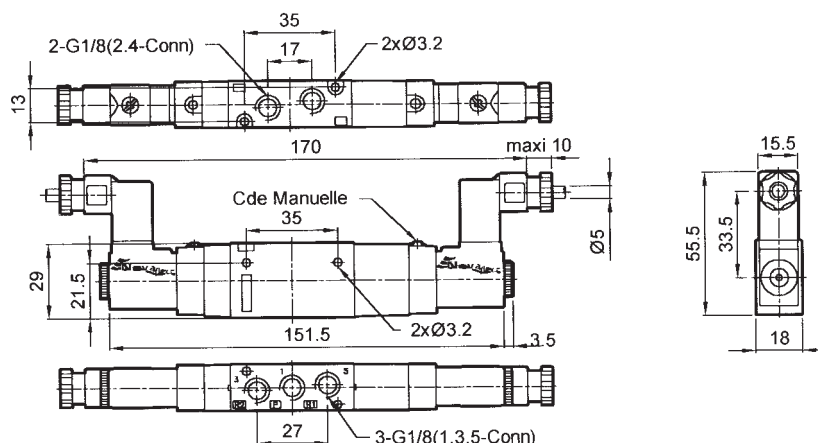
DLEL1518EL52



3

3.32

ELECTRODISTRIBUTEUR G 1/8" 5/3 BISTABLE



DLEL1518EL5F



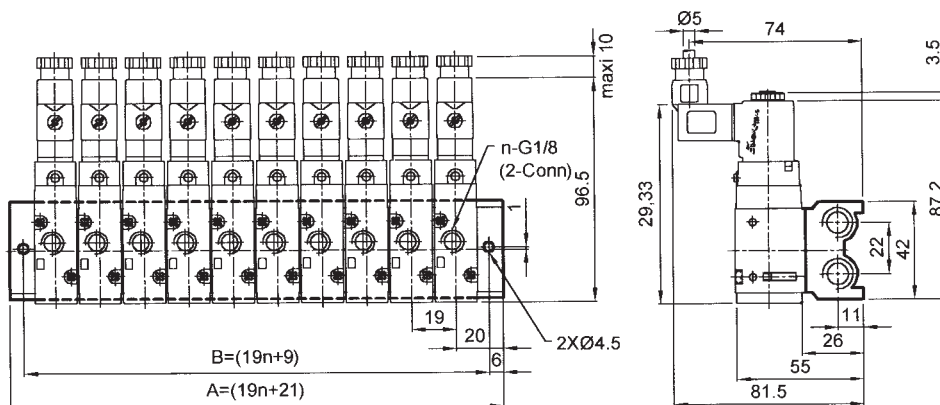
DLEL1518EL5O



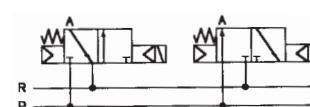
DLEL1518EL5P



EMBASE MULTIPOSTES POUR ELECTRODISTRIBUTEURS G 1/8" 3/2



E15EM18143**

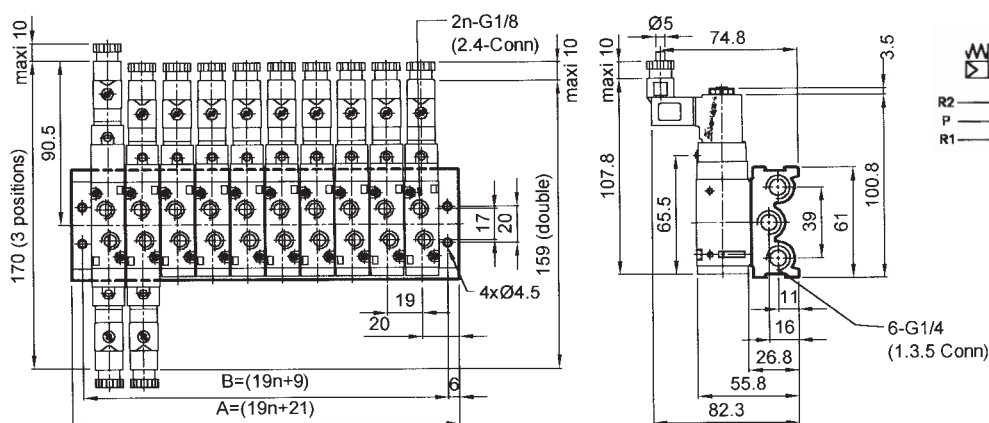


COTE

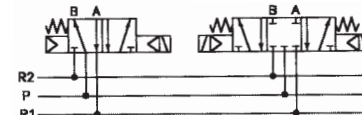
NOMBRE DE POSTES**

COTE	02	03	04	05	06	07	08	09	10
A	59	78	97	116	135	154	173	192	211
B	47	66	85	104	123	142	161	180	199

EMBASE MULTIPOSTES POUR ELECTRODISTRIBUTEURS G 1/8" 5/2 ET 5/3



E15EM18145**



COTE

NOMBRE DE POSTES**

COTE	02	03	04	05	06	07	08	09	10
A	59	78	97	116	135	154	173	192	211
B	47	66	85	104	123	142	161	180	199