

**Driver LC 25W 350–1050mA flexC SR EXC**

Baureihe EXCITE

**Produktbeschreibung**

- \_ Konstantstrom-LED-Treiber
- \_ Dimmbar mit ready2mains Gateway
- \_ Dimmbereich 15 – 100 % (Lastabhängig. Für Details siehe Kapitel 4.7 Dimmbetrieb im Datenblatt.)
- \_ Ausgangsstrom einstellbar zwischen 350 – 1.050 mA mit ready2mains Programmer oder I-select 2 Plugs
- \_ Max. Ausgangsleistung 25 W
- \_ Bis zu 86 % Effizienz
- \_ Nominale Lebensdauer bis zu 100.000 h
- \_ 5 Jahre Garantie

**Gehäuse-Eigenschaften**

- \_ Gehäuse: Polycarbonat, weiß
- \_ Schutzart IP20
- \_ Zugentlastung mit der Möglichkeit der Durchgangsverdrahtung

**Schnittstellen**

- \_ ready2mains (Konfigurieren und Dimmen über Netz)
- \_ Klemmen: 45° / 0° Steckklemmen

**Funktionen**

- \_ Einstellbarer Ausgangsstrom in 1-mA-Schritten (ready2mains, I-select 2)
- \_ Dimmbar über ready2mains-Schnittstelle
- \_ Schutzfunktionen (Übertemperatur, Kurzschluss, Überlast, Leerlauf, Eingangsspannungsbereich)
- \_ Geeignet für Sicherheitsbeleuchtungsanlagen gemäß EN 50172
- \_ Für Kabeladerdurchmesser bis 2,5 mm<sup>2</sup>

**Vorteile**

- \_ Anwendungsorientiertes Betriebsfenster für max. Kompatibilität
- \_ Hohe Energieeinsparungen durch hohe Effizienz und Dimmen über ready2mains
- \_ Flexible Konfiguration über ready2mains und I-select 2
- \_ Lebensdauer bis zu 100.000 h und 5 Jahre Garantie
- \_ Werkzeuglose Montage

**Typische Anwendung**

- \_ Für Downlight, Strahler und dekorative Anwendungen

**Website**

<http://www.tridonic.com/28000700>



Spotlights



Downlights



Linear



Fläche



Boden | Wand



Freistehend



Straße



Dekorativ

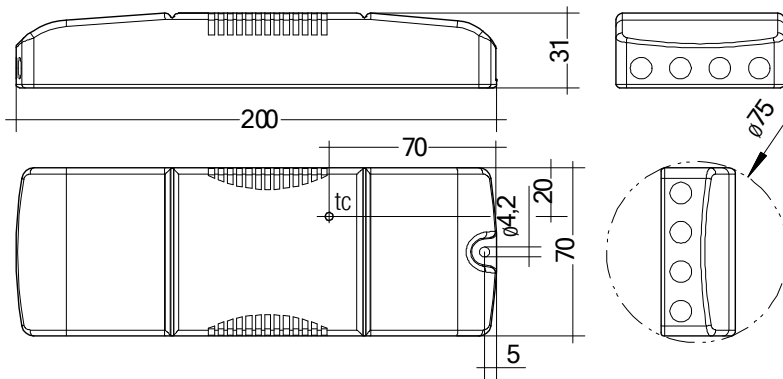


Halle

## Driver LC 25W 350–1050mA flexC SR EXC

Baureihe EXCITE

Das vollständige Datenblatt zu diesem Produkt finden Sie im Download Bereich.



## Bestelldaten

Typ	Artikelnummer	Verpackung Karton	Verpackung Palette	Gewicht pro Stk.
LC 25W 350-1050mA flexC SR EXC	28000700	10 Stk.	400 Stk.	0,186 kg

## Technische Daten

Netzspannungsbereich	220 – 240 V
Wechselspannungsbereich	198 – 264 V
Gleichspannungsbereich	176 – 280 V
Netzfrequenz	0 / 50 / 60 Hz
Überspannungsfestigkeit	320 V AC, 48 h
Typ. Nennstrom (bei 230 V, 50 Hz, Volllast) <sup>①②</sup>	133 mA
Typ. Strom (220 V, 0 Hz, Volllast, 57 % Dimmlevel) <sup>②</sup>	85 mA
Ableitstrom (bei 230 V, 50 Hz, Volllast) <sup>①②</sup>	< 250 A
Max. Eingangsleistung	29,8 W
Typ. Wirkungsgrad (bei 230 V, 50 Hz, Volllast) <sup>②</sup>	86 %
$\lambda$ (bei 230 V, 50 Hz, Volllast) <sup>①</sup>	0,96
Typ. Eingangsstrom im Leerlauf	17 mA
Typ. Eingangsleistung im Leerlauf	0,5 W
Einschaltstrom (Spitze / Dauer)	16 A / 229 s
THD (bei 230 V, 50 Hz, Volllast) <sup>①</sup>	< 10 %
Time to light (bei 230 V, 50 Hz, Volllast) <sup>①</sup>	< 500 ms
Time to light (DC-Betrieb)	< 500 ms
Umschaltzeit (AC/DC)	< 0,2 s
Abschaltzeit (bei 230 V, 50 Hz, Volllast)	< 50 ms
Ausgangsstromtoleranz <sup>①③</sup>	± 5 %
Max. Ausgangstromspitze (nicht wiederkehrend)	≤ Ausgangsstrom + 35 %
Ausgangsstrom NF Restwelligkeit (< 120 Hz)	± 5 %
Max. Ausgangsspannung (Leerlaufspannung)	60 V
Dimmbereich <sup>②</sup>	15 – 100 %
Stoßspannungsfestigkeit (zwischen L - N)	1 kV
Stoßspannungsfestigkeit (zwischen L/N - PE)	2 kV
Spannungsspitzen ausgangsseitig gegen PE	< 500 V
Abmessung L x B x H	200 x 70 x 31 mm

## Prüfzeichen

IP20 SELV RoHS

## Normen

EN 55015, EN 61000-3-2, EN 61000-3-3, EN 61347-1, EN 61347-2-13, EN 62384, EN 61547, Acc\_to\_EN\_50172, Acc\_to\_EN\_60598\_2\_22

## Spezifische technische Daten

Typ	Ausgangsstrom <sup>③</sup>	Min. Vorwärtsspannung	Max. Vorwärtsspannung	Max. Ausgangsleistung	Typ. Leistungsaufnahme (bei 230 V, 50 Hz, Vollast)	Typ. Stromaufnahme (bei 230 V, 50 Hz, Vollast)	t <sub>c</sub> Punkt max.	Umgebungstemperatur t <sub>a</sub>	I-select 2 Widerstandswert <sup>⑥</sup>
LC 25W 350-1050mA flexC SR EXC	350 mA	20 V	50,0 V	17,5 W	21,5 W	100 mA	70 °C	-25 ... +55 °C	-
LC 25W 350-1050mA flexC SR EXC	400 mA	20 V	50,0 V	20,0 W	24,9 W	110 mA	70 °C	-25 ... +55 °C	12,50 kΩ
LC 25W 350-1050mA flexC SR EXC	450 mA	20 V	50,0 V	22,5 W	26,5 W	120 mA	70 °C	-25 ... +55 °C	11,11 kΩ
LC 25W 350-1050mA flexC SR EXC	500 mA	20 V	50,0 V	25,0 W	29,3 W	132 mA	70 °C	-25 ... +55 °C	10,00 kΩ
LC 25W 350-1050mA flexC SR EXC	550 mA	20 V	45,5 V	25,0 W	29,1 W	131 mA	70 °C	-25 ... +55 °C	9,09 kΩ
LC 25W 350-1050mA flexC SR EXC	600 mA	20 V	41,7 V	25,0 W	29,1 W	132 mA	70 °C	-25 ... +55 °C	8,33 kΩ
LC 25W 350-1050mA flexC SR EXC	650 mA	20 V	38,5 V	25,0 W	28,9 W	131 mA	70 °C	-25 ... +55 °C	7,69 kΩ
LC 25W 350-1050mA flexC SR EXC	700 mA	20 V	35,7 V	25,0 W	29,0 W	131 mA	70 °C	-25 ... +55 °C	7,14 kΩ
LC 25W 350-1050mA flexC SR EXC	750 mA	20 V	33,3 V	25,0 W	28,9 W	130 mA	65 °C	-25 ... +50 °C	6,67 kΩ
LC 25W 350-1050mA flexC SR EXC	800 mA	20 V	31,3 V	25,0 W	29,3 W	132 mA	65 °C	-25 ... +50 °C	6,25 kΩ
LC 25W 350-1050mA flexC SR EXC	850 mA	20 V	29,4 V	25,0 W	29,1 W	132 mA	65 °C	-25 ... +50 °C	5,88 kΩ
LC 25W 350-1050mA flexC SR EXC	900 mA	20 V	27,8 V	25,0 W	29,4 W	133 mA	65 °C	-25 ... +50 °C	5,56 kΩ
LC 25W 350-1050mA flexC SR EXC	950 mA	20 V	26,3 V	25,0 W	29,4 W	132 mA	65 °C	-25 ... +50 °C	5,26 kΩ
LC 25W 350-1050mA flexC SR EXC	1.000 mA	20 V	25,0 V	25,0 W	29,5 W	133 mA	65 °C	-25 ... +50 °C	5,00 kΩ
LC 25W 350-1050mA flexC SR EXC	1.050 mA	20 V	23,8 V	25,0 W	29,4 W	132 mA	65 °C	-25 ... +50 °C	0,00 kΩ

① Gültig bei 100 % Dimmlevel.

② Abhängig vom eingestellten Ausgangsstrom.

③ Ausgangsstrom ist Mittelwert.

④ Der min. erreichbare Dimm-Level hängt von der angeschlossenen Last ab. Für Details siehe Kapitel 4.7 Dimmbetrieb im Datenblatt.

⑤ Die Tabelle enthält eine Auswahl an Betriebspunkten, deckt aber nicht jeden Betriebspunkt ab. Der Ausgangsstrom kann innerhalb des Strombereiches in 1-mA-Schritten eingestellt werden.

⑥ Nicht kompatibel mit I-select (Generation 1).