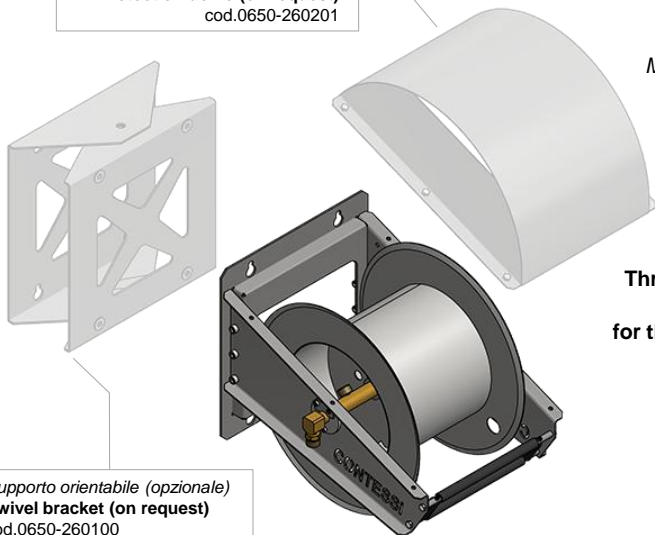


**CONTESSI**

Avvolgitori per tubi flessibili Take-up Reels for flexible hoses

Mod.116N – 131N

Cupola di protezione (opzionale)
Protection dome (on request)
cod.0650-260201



Supporto orientabile (opzionale)
Swivel bracket (on request)
cod.0650-260100

Connessioni filettate secondo UNI EN 560
Materiali conformi alla Norma UNI EN ISO 9539, idonei
all'uso con ossigeno, gas ed altri fluidi non corrosivi

Ingresso / uscita con filettatura 3/4" gas maschio

Pressione massima di esercizio 20 bar
Temperatura di lavoro : -20°C +60°C

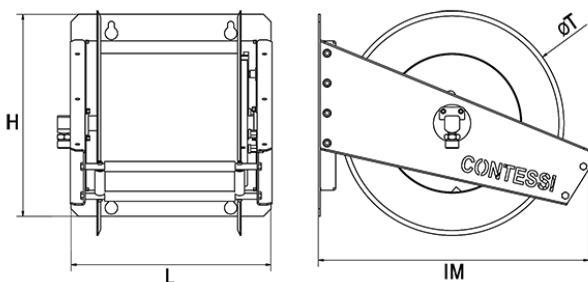
Threaded connections in accordance with UNI EN 560
Materials conforming to UNI EN ISO 9539, suitable
for the use with oxygen and other non-corrosive media

Inlet / outlet connection 3/4" BSP male

Max Operating Pressure 20 bar
Working temperature: -20°C +60°C

Avvolgitore per un tubo flessibile in pressione, con rulli guidatubo e dispositivo automatico per l'arresto ed il riavvolgimento. Giunti girevoli a perfetta tenuta a pressione / Take-up reel for one flexible hose under pressure with hose roller and automatic drum stop and hose wind-up device. Rotary pressure tight seals.

Particolari / Part list



Kit di ricambio completo / Complete spare parts kit

Modello Model	Codice / Code	Elementi / Elements
116N 131N	0509 K116131	Raccordo di entrata - Boccole - O-rings Inlet connection - Bushings - O-rings

Descrizione Description	Materiali / Materials
Telaio / Frame	Acciaio zincato Zinc-coated steel plate
Bobina / Reel	Acciaio zincato Zinc-coated steel plate
Asse-collettore Axle-manifold	CW614N (OT58)
Raccordi Connections	CW614N (OT58)
Guarnizioni Gaskets	NBR
Boccole Bushing	POM-C
Molle Spring	Acciaio per molle / Spring steel 1.7117 (52SiCrNi5)

Dati tecnici e prestazioni / Technical data and performances

Mod.	Raccordi (entrata/uscita) Coupling (inlet/outlet) [BSP / GAS]	Ø massimo tubo (esterno) Max. hose Ø (outside) [mm]	Lunghezza massima tubo Max hose length [m]	Dimensioni Dimensions [mm]				Peso Weight [Kg]	Codice Code
				H	L	T	IM		
116N	3/4" Dx / Rh	23	15	400	400	450	545	28	0650 261169
131N	3/4" Dx / Rh	23	30	400	400	450	545	35	0650 261319

Per altre informazioni e per una scelta corretta del prodotto vedere il catalogo o contattare il nostro personale commerciale / For other information and for a right choice see the catalogue or contact our commercial staff

Ci riserviamo il diritto di apportare modifiche ai nostri prodotti senza preavviso / We reserve to modify our production without previous communication