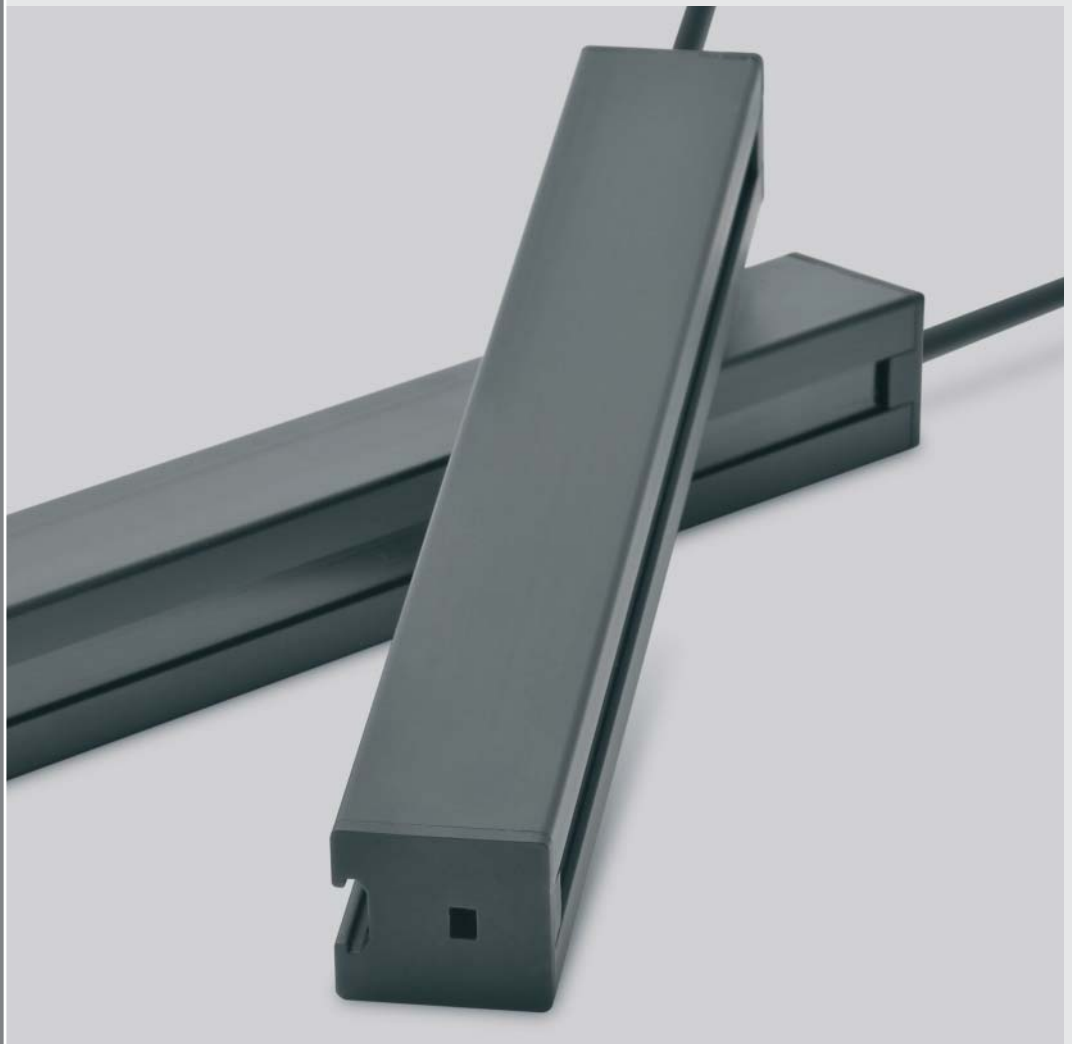


# Lichtgitter

für industrielle Anwendungen



**Auflösung**

- 5 mm
- 10 mm
- 20 mm

Vielseitig konfigurierbar

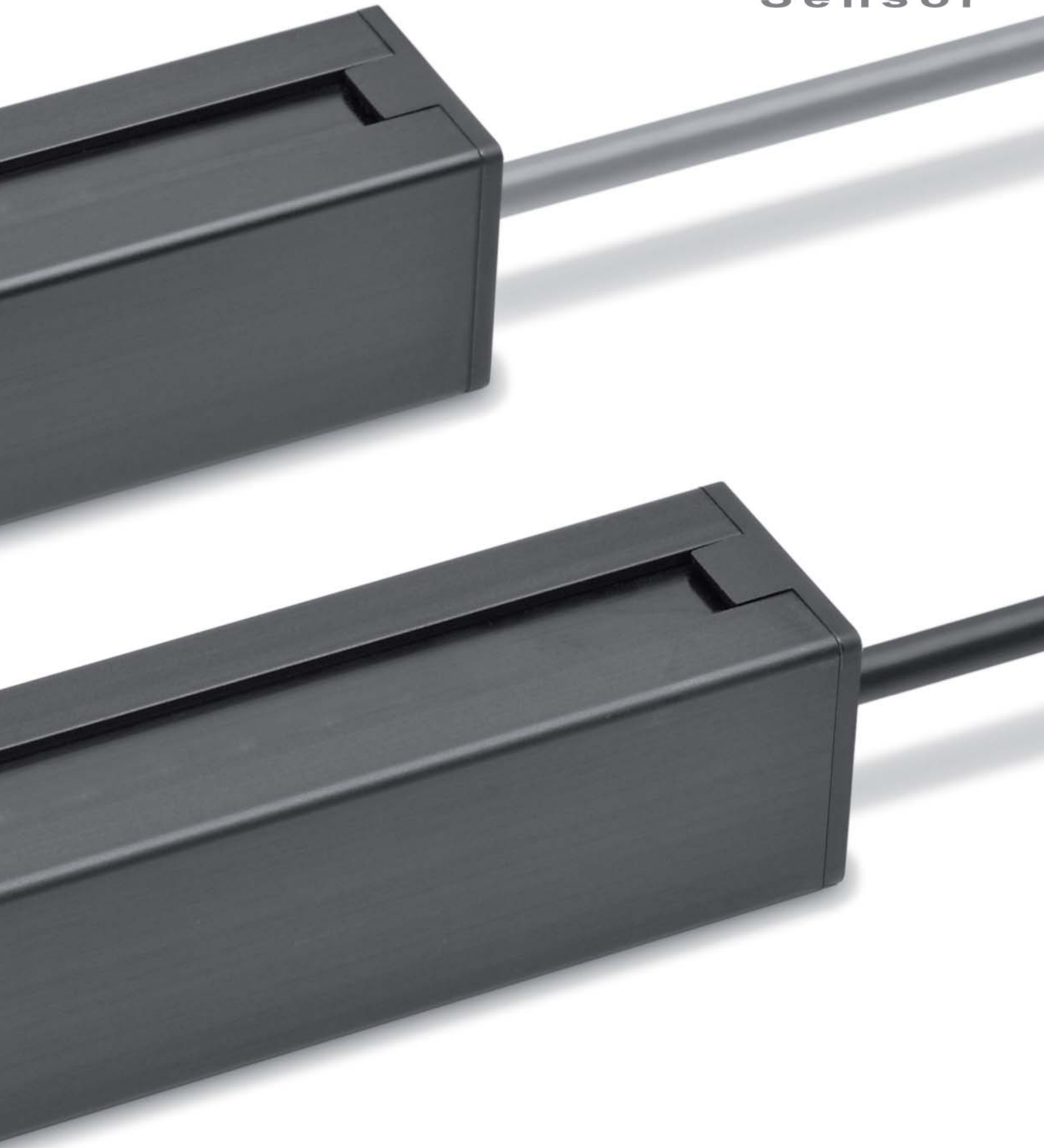
**Serie TSS-02**



## Vorteile

- 0-10 m Schaltabstand
- Aktive Abtastlänge von 225-1920 mm
- Sichere Erfassung kleinster Objekte
- Schutzart IP 67
- 12-384 Kanäle (parallele Strahlen)
- 34 bis 1150 gekreuzte Strahlen (engmaschiges Raster)
- Gehäuselänge 300-1980 mm
- Steckeranschluss
- 18-30 V DC Netzspannung
- Betriebsspannungs-, Ausgangs- und Systemstatus-Anzeige
- 33 x 36 mm Aluminiumgehäuse mit T-Nut Montage
- Hohe Toleranz gegen aggressive Umgebungsbedingungen
- Serielle RS-485-Kommunikations-Schnittstelle
- Analogausgang 4-20 mA und 0-10 V mit konfigurierbaren Funktionen bei Software und Steuerungsleitung
- PC Software für Konfiguration und Überwachung
- Bis zu 4 Digitalausgänge mit konfigurierbaren Funktionen





**Lichtgitter TSS-02**

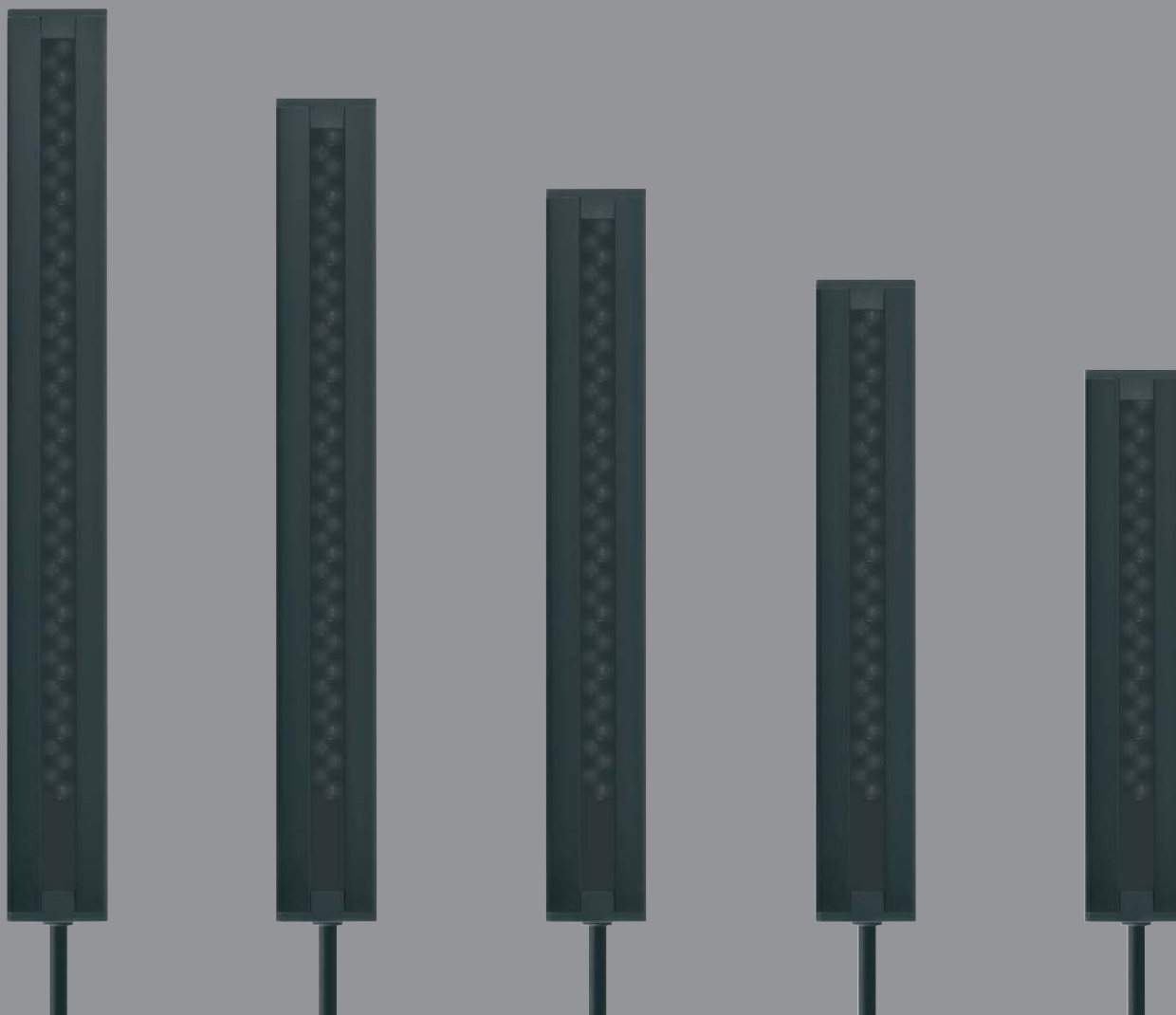
## Beschreibung TSS-02

Bei der TSS-02 Serie handelt es sich um ein modernes Industrie-Lichtgittersystem, bestehend aus einem Sender und einem Empfänger, die für den Betrieb im Einwegmodus positioniert werden können. Das Gehäuse besteht aus einem robusten, stabilen Aluminiumprofil mit T-Nut Befestigungsschiene und ist in Längen von 300 mm bis 1980 mm lieferbar.

Das TSS-02 Lichtgitter ist ein hochentwickeltes System, das eine Vielzahl von geometrischen Analysefunktionen unterstützt, die für Mess-, Positionier- und Überwachungsaufgaben eingesetzt werden können. Mit der benutzerfreundlichen PC Software von Telco ist das System über die serielle RS-485-Schnittstelle (verbunden mit einem USB Konverter) voll programmierbar.

Eine einfache Benutzeroberfläche ermöglicht die Programmierung der Parameter und Einstellungen der angeschlossenen Lichtgitter. Folgende Einstellungen sind möglich oder wählbar: Strahlenscannung, Strahlenauswertung (Vorauswahl verschiedener Parameter), Hysterese, Blanking Funktion, Kreuz-/Parallel-Strahlen, Analogausgang (4-20 mA oder 0-10V).

Das System bietet neben dem Analogausgang bis zu 4 Digitalausgänge die individuell mit einer Vielzahl an Mess- und Ausgangsbedingungen konfiguriert werden können. Ein Digitaleingang dient zum Umschalten zwischen verschiedenen Ausgangswerten am Analogausgang.





### **Vielseitigkeit Garantiert**

Die Software bietet eine grafische Status-Darstellung der einzelnen Lichtstrahlen in Echtzeit und zeigt den Status der einzelnen Ein-/Ausgänge an.

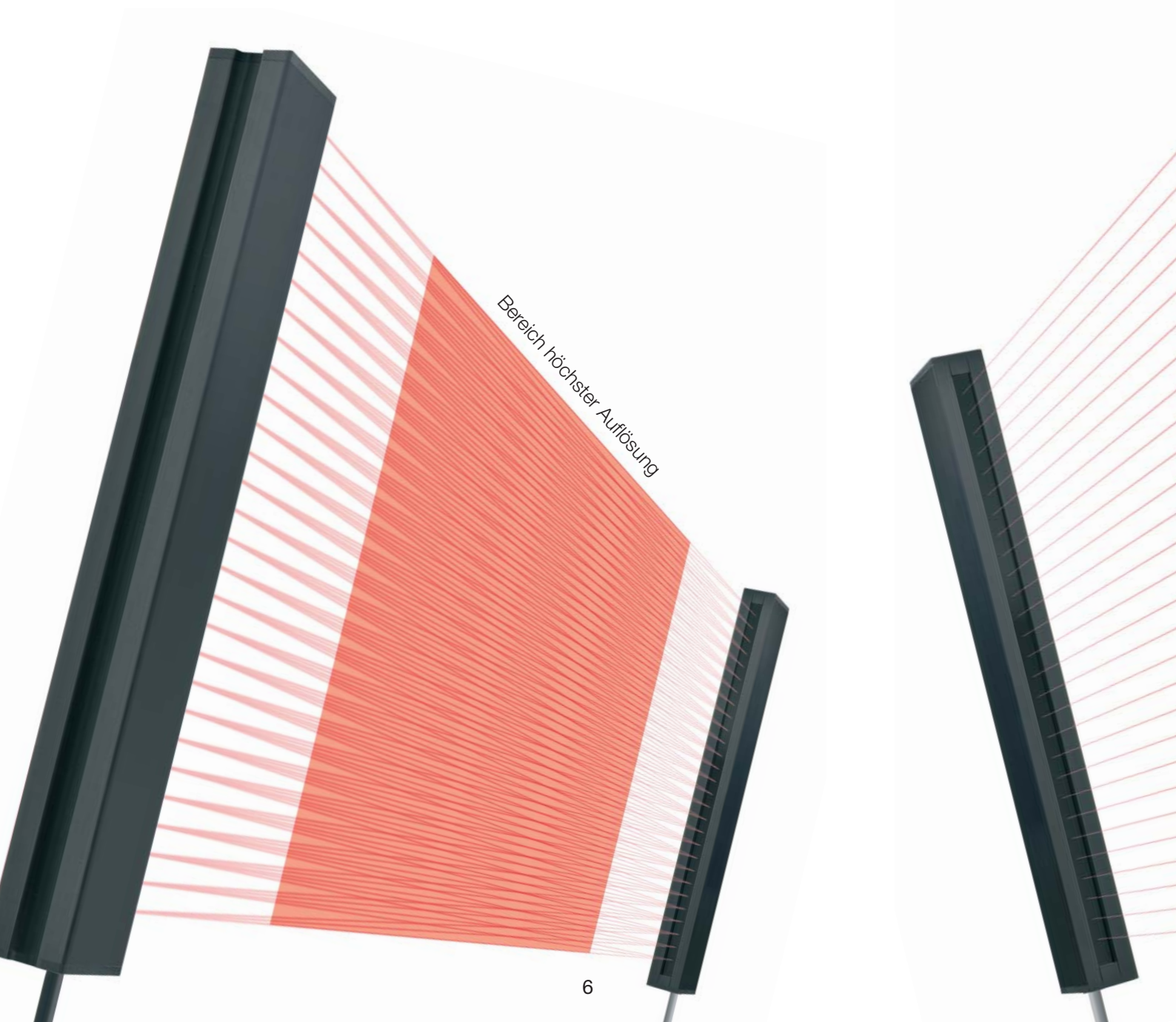
Zur einfachen Konfiguration von Mehrfachsystemen kann die Konfiguration eines Lichtgitters gespeichert und auf andere Lichtgitter übertragen werden. Über einen Testeingang im Sender kann dieser für Testzwecke vorübergehend deaktiviert bzw. aktiviert werden. Sender und Empfänger sind über eine Drahtverbindung elektrisch synchronisiert.

Die Elektronik ist gegen Verpolung der Stromversorgung, Steuerungseingänge und Ausgangssignale gesichert, ebenso die Ausgänge gegen Kurzschluss und induktive Lasten.

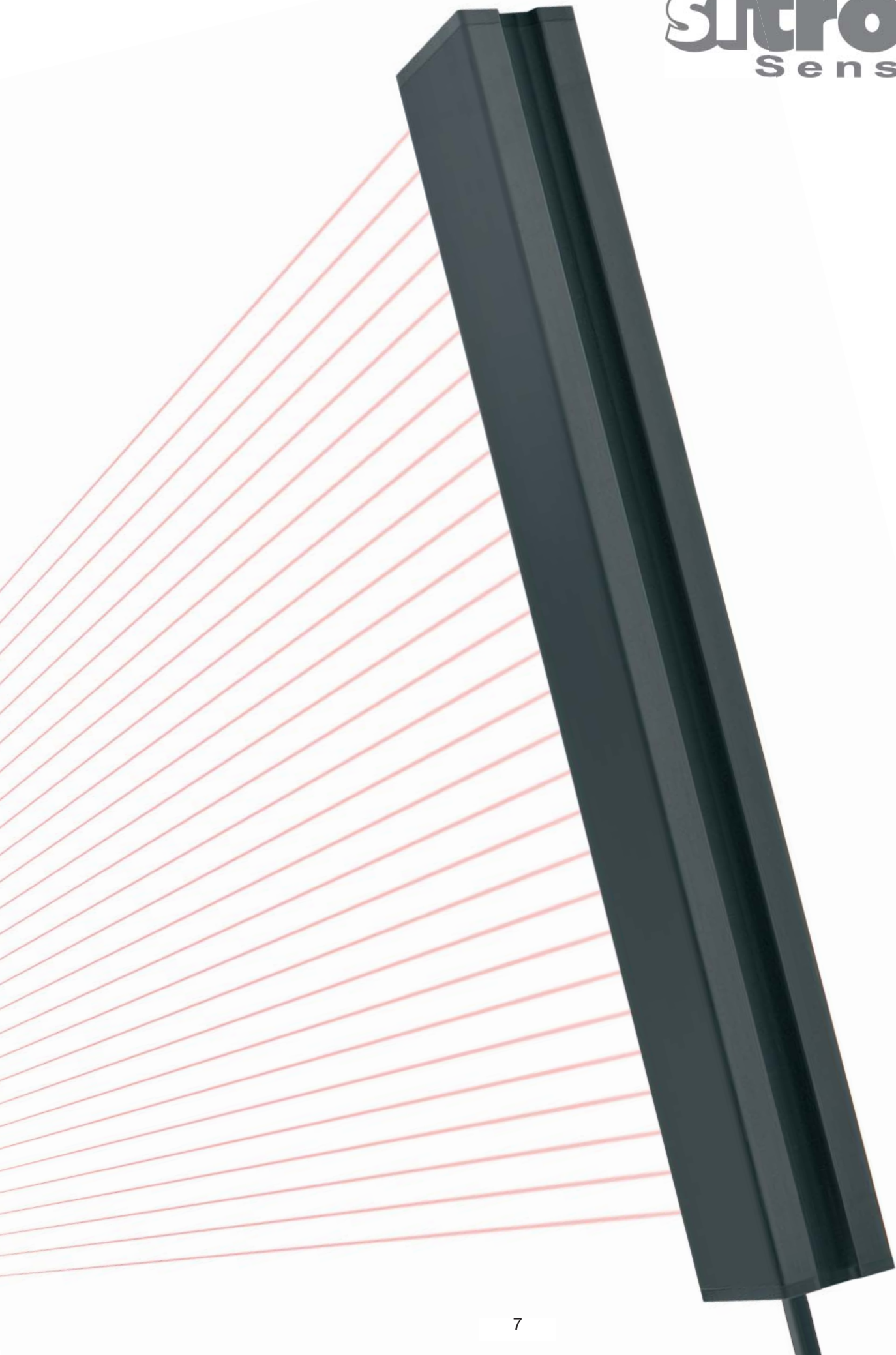
## Zuverlässigkeit in jedem Strahl

Die Serie TSS-02 wird mit 12 bis 384 Kanäle angeboten. Die aktive Höhe variiert dabei zwischen 225 mm und 1920 mm. Mittels PC Software kann zwischen parallelen und gekreuzten Strahlen gewählt werden. Die Reichweite des TSS-02 beträgt bis zu 10 m und kann manuell oder mittels vollautomatischer Empfindlichkeitsanpassung eingestellt werden. Dies ermöglicht eine einfache Montage und Ausrichtung von Sender und Empfänger, so dass vor Ort keine Anpassungsarbeiten erforderlich sind. Verschmutzungen wie Fehlausrichtung werden während des Betriebes kompensiert.

Strahlenraster von 5 mm, 10 mm und 20 mm runden das vielseitige Programm ab. Der Kreuzstrahlmodus ermöglicht mit seinen 3 gekreuzten Lichtstrahlen ein sehr dichtes Netz an Strahlen und dadurch eine sehr hohe Auflösung und Detektion kleinster und flacher Objekte. Im Parallelstrahlmodus wird nur ein Lichtstrahl ausgewertet und ermöglicht Anwendungen wo eine schnelle Reaktionszeit oder eine hohe Schaltfrequenz benötigt wird.



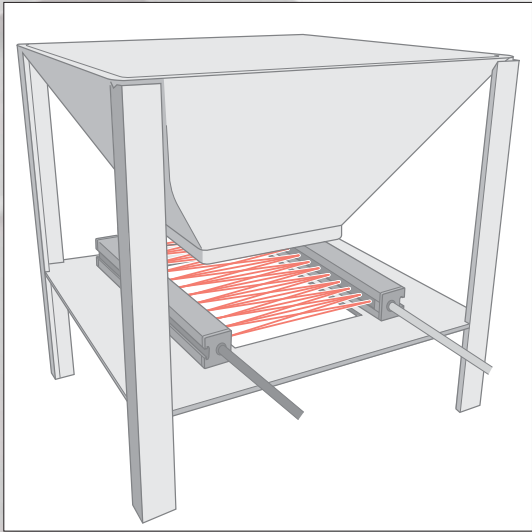




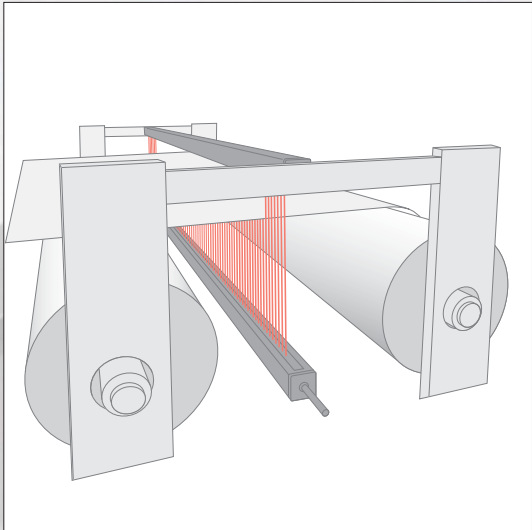




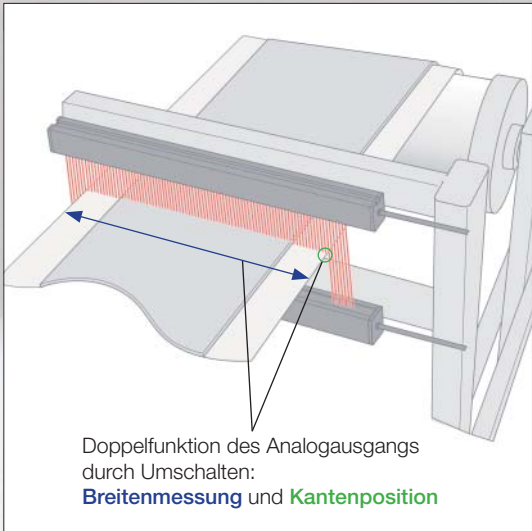
# Anwendungsbeispiele



Auswurfkontrolle

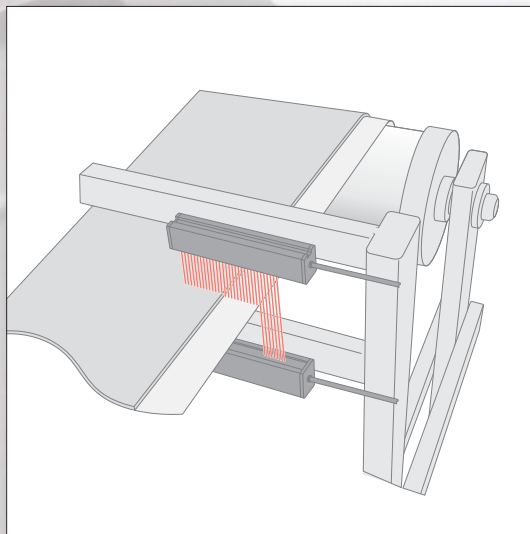


Breitenmessung

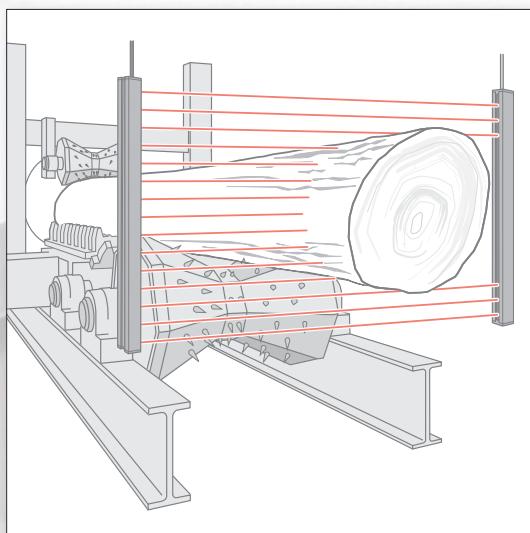


Breitenmessung und Kantenposition

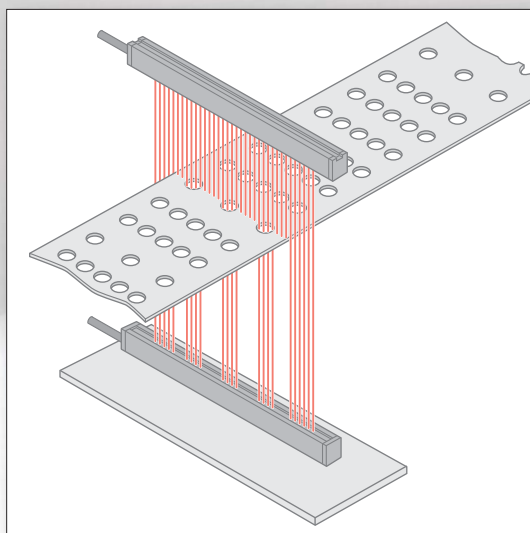
## Anwendungsbeispiele



Teppichbahnerkennung/  
Bahnkantensteuerung



Baumstammvermessung



Lochdetektion/  
Bohrbildkontrolle

## Auswahlkriterien Lichtgitter TSS-02:

Das Lichtgittersystem ist für Ihre Applikation in verschiedenen Ausführungen lieferbar. Wählen Sie durch ankreuzen, welches System Sie bevorzugen. Wir erstellen Ihnen dann ein unverbindliches Angebot zu Ihrem Wunschprodukt. Für Fragen oder zur Beratung Ihrer Angelegenheit erreichen Sie uns unter folgender Rufnummer **05 11 7 2850-0** oder Sie nutzen die Fax-Anfrage. Wir sind gerne für Sie da!

Ihr Sitron Sensor Team

## Fax-Anfrage 05 11 7 2850-33

Gehäuselänge (mm)/ aktive Länge (mm):		
<input type="checkbox"/> 300 mm/ 240 mm	<input type="checkbox"/> 380 mm/ 320 mm	<input type="checkbox"/> 460 mm/ 400 mm
<input type="checkbox"/> 540 mm/480 mm	<input type="checkbox"/> 620 mm/ 560 mm	<input type="checkbox"/> 700 mm/ 640 mm
<input type="checkbox"/> 860 mm/ 800 mm	<input type="checkbox"/> 1020 mm/ 960 mm	<input type="checkbox"/> 1180 mm/ 1120 mm
<input type="checkbox"/> 1340 mm/ 1280 mm	<input type="checkbox"/> 1500 mm/ 1440 mm	<input type="checkbox"/> 1660 mm/1600 mm
<input type="checkbox"/> 1820 mm/ 1760 mm	<input type="checkbox"/> 1980 mm/ 1920 mm	

Auflösung:	<input type="checkbox"/> 5 mm	<input type="checkbox"/> 10 mm	<input type="checkbox"/> 20 mm
------------	-------------------------------	--------------------------------	--------------------------------

Ausgang incl. RS-485:	<input type="checkbox"/> 4-20 mA/ 0-10V (2-Draht) + 2 x NPN
	<input type="checkbox"/> 4-20 mA/ 0-10V (2-Draht) + 2 x PNP
	<input type="checkbox"/> 4 x NPN <input type="checkbox"/> 4 x PNP

Bitte rufen Sie mich an       Ich wünsche einen Besuchstermin in KW

Ich bitte um ein Angebot von \_\_\_\_\_ System/en

Firma: _____	Telefon: _____
Name, Vorname: _____	Fax: _____
Straße: _____	E-Mail: _____
Plz, Ort: _____	Datum: _____



©Sitron Sensor GmbH  
Nickelstr. 4  
D-30916 Isernhagen

Telefon 05 11 728 50-0  
Fax 05 11 728 50-33

e-mail: [office@sitron.de](mailto:office@sitron.de)  
Internet: [www.sitron.de](http://www.sitron.de)