

Avvertenze e precauzioni generali

AVVERTENZE

Il Progettista che ha allo studio l'impiego di un innesto pneumatico all'interno di una sua macchina, deve sempre prevedere

- una analisi dei rischi;
- ponderare i pericoli derivanti dal componente e dalla sua stessa installazione;
- seguire le indicazioni della Direttiva Macchine CE 2006/42/EC;
- seguire la normativa vigente nel Paese d'utilizzo della macchina in studio.

Si raccomanda di esaminare durante la progettazione la corretta scelta dell'innesto, il suo corretto montaggio, l'idoneo collegamento al comando di trasmissione mediante aria compressa ed il corretto funzionamento del sistema a molla per il distacco della trasmissione stessa.

A quest'ultime due funzioni va dedicata particolare attenzione in quanto, in caso di distacco della trasmissione, la macchina operatrice a valle dell'innesto potrebbe trovarsi in "folle" e con inerzie non controllate.

- Come protezione anti-ruggine, vengono impiegati oli specifici a norma; per eventuali allergie si raccomanda di usare guanti protettivi e prima del contatto con alimenti è necessario lavarsi accuratamente le mani;
- Per evitare infortuni durante la movimentazione ed il montaggio, impiegare adeguati equipaggiamenti e sistemi di sollevamento idonei allo spostamento dei pesi coinvolti;
- Indossare scarpe di sicurezza, guanti ed occhiali protettivi;
- Fare attenzione al pericolo di schiacciamento mani e parti del corpo;
- Evitare il montaggio in ambienti esplosivi (NO ATEX);
- Prevedere opportune protezioni e carter di contenimento per tutta la componentistica in movimento in conformità alle normative vigenti.

DIMENSIONAMENTO E SCELTA INNESTO

Per il corretto dimensionamento dell'innesto è necessario considerare una coppia trasmissibile maggiorata (Cmax) ottenuta come prodotto tra la coppia teoricamente necessaria (Ctr) ed il fattore di servizio/sicurezza (S), ed assicurarsi che l'innesto selezionato da catalogo sia tale da avere una coppia trasmissibile nominale (CU) superiore al risultato ottenuto.

$$C_{tr} = 9550 \times P / S$$

$$C_{max} = C_{tr} \times S$$

$$C_U > C_{max} \quad \leftarrow \quad \text{Condizione di verifica}$$

P = Potenza motore [KW]

n = Numero di giri [rpm]

Ctr = Coppia teorica [Nm]

Cmax = Coppia maggiorata con coefficiente di sicurezza

Coppia Nominale CU = Coppia di tabella a catalogo [Nm]

S = 2

Per un corretto funzionamento evitare montaggi che non siano sufficientemente rigidi o soggetti a vibrazioni.

La non corretta valutazione o un non idoneo montaggio dei componenti, possono ridurre notevolmente la resistenza della trasmissione e ridurre la durata dei particolari maggiormente sollecitati.

INSTALLAZIONE

Ogni parte del sistema deve essere progettata al fine di evitare ogni possibile perdita di pressione all'interno del circuito d'aria compressa d'alimentazione.

E' necessaria l'installazione di un sensore idoneo a rilevare eventuali cali di pressione nel circuito che, in caso di necessità intervenga a fermare la macchina ed evitare danni alle persone e all'impianto stesso.

La linea d'alimentazione usata per i comandi e/o la potenza, non deve dar luogo a pericoli e quindi deve essere progettata e realizzata con cura.

Se si dovessero prevedere possibili interruzioni d'alimentazione pneumatica, sarà necessario provvedere all'installazione di un serbatoio di servizio d'aria compressa con il quale intervenire per conclusioni di fasi o di cicli macchina nei casi d'interruzione dell'alimentazione pneumatica principale.

Occorre inoltre progettare con un occhio di riguardo alla manutenzione studiando le diverse ubicazioni ed alloggiamenti degli innesti, in modo che siano facilmente raggiungibili e manutenibili, tenendo anche conto dei loro stessi pesi e volumi.

Il sistema dovrà evitare avviamenti inattesi e spontanei della macchina, assicurare un corretto filtraggio dell'aria compressa d'alimentazione ed una sua idonea lubrificazione con oli a bassa viscosità (oli sintetici non sono raccomandati).

Gli innesti sono forniti con cuscinetti già lubrificati e non necessitano di ulteriore lubrificazione.

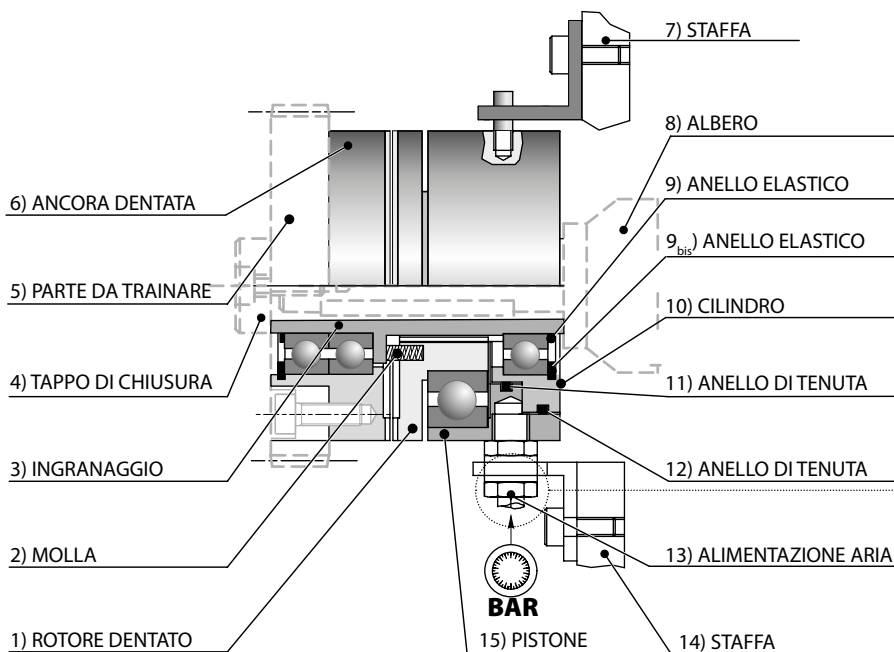
Tutte le guarnizioni usate negli innesti TELCOMEC sono lubrificate a vita e non richiedono ulteriori lubrificazioni. Sono tollerati sistemi di lubrificazione forzata mediante l'aria compressa del sistema d'alimentazione.

Temperatura d'utilizzo 0° ÷ 100° C.

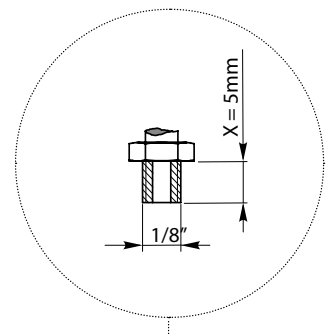
Prima di procedere all'installazione assicurarsi che l'innesto sia integro e che la sua confezione non presenti ammaccature o imperfezioni causate durante il trasporto.

Non manomettere e non modificare in alcun modo l'innesto e nessuno dei suoi componenti; ogni manomissione non autorizzata espressamente dalla TELCOMEC farà decadere immediatamente ogni tipo di garanzia sul prodotto. TELCOMEC declina ogni responsabilità da danni a persone o cose causate da un improprio utilizzo e/o modifica degli innesti stessi.

INNESTO PNEUMATICO TELCOMEC



**Preferibilmente non sostituire.
In caso di sostituzione obbligata
rispettare la quota X indicata.**



- Orientare l'innesto in modo tale da mantenere l'ingresso dell'aria (13) nella posizione più inferiore dell'innesto TELCOMEC al fine di evitare ristagno di eventuale condensa nel cilindro/pistone; in tale modo, in caso di arresto della macchina, si potrà evitare la formazione di ruggine internamente all'innesto.
- Montare l'innesto TELCOMEC sull'albero (8) avendolo già predisposto con la necessaria linguetta di trasmissione.
- Attraversare il tappo di chiusura (4) e serrare la vite nella predisposizione filettata in testa al medesimo albero (8).
- Adattare il componente da trainare (5) eseguendo su di esso i necessari centraggi e passaggi per le viti di fissaggio all'ancora (6). Inserire quindi la parte da trainare (5) sull'ancora (6) e serrare la prima a quest'ultima mediante serraggio delle apposite viti.
- Procedere all'installazione collegando il tubo dell'impianto pneumatico all'innesto dell'alimentazione dell'aria (13) (precedentemente orientato verso il baso). Posizionare il regolatore di pressione dell'impianto pneumatico a 6 bar e dare alimentazione all'innesto. E' consigliato, dopo il primo montaggio, eseguire alcune prove e manovre per verificare il corretto funzionamento dell'innesto.
- Per le taglie sino alla PNZZ166, fissare l'innesto su supporto fisso mediante l'apposita staffa antirotazione inferiore (14). Per modelli di taglia superiore alla PNZZ166 adottare invece la staffa superiore (7) e fissare l'innesto sul supporto mediante tale fissaggio.

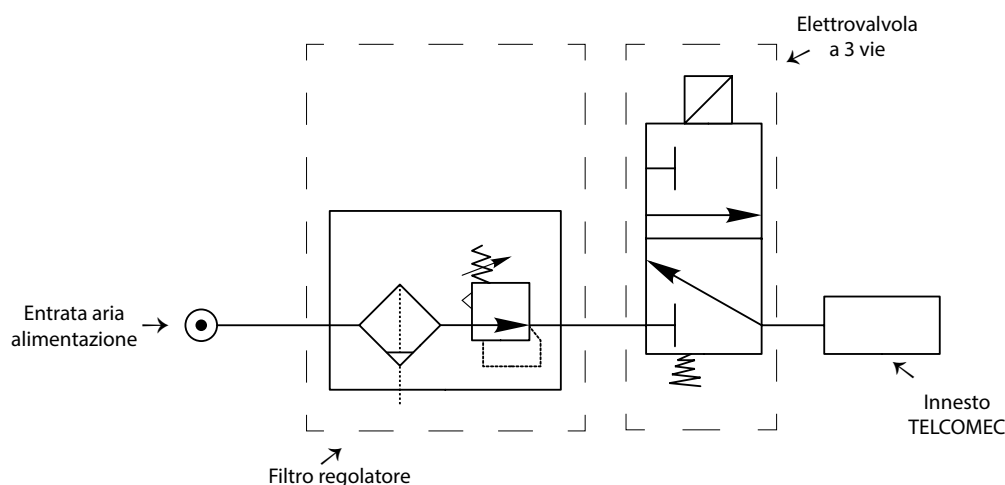
Posizionare la valvola del comando scarico il più vicino possibile all'ingresso dell'alimentazione (13), specie se si adottano dei silenziatori che potrebbero rallentare lo scarico dell'aria all'interno dell'innesto e quindi aumentarne il tempo di disinnesto dello stesso.

Prevedere sempre opportune protezioni e carter di contenimento per tutta la componentistica in movimento (parte da trainare, ancora dentata, etc) in conformità alle normative vigenti.

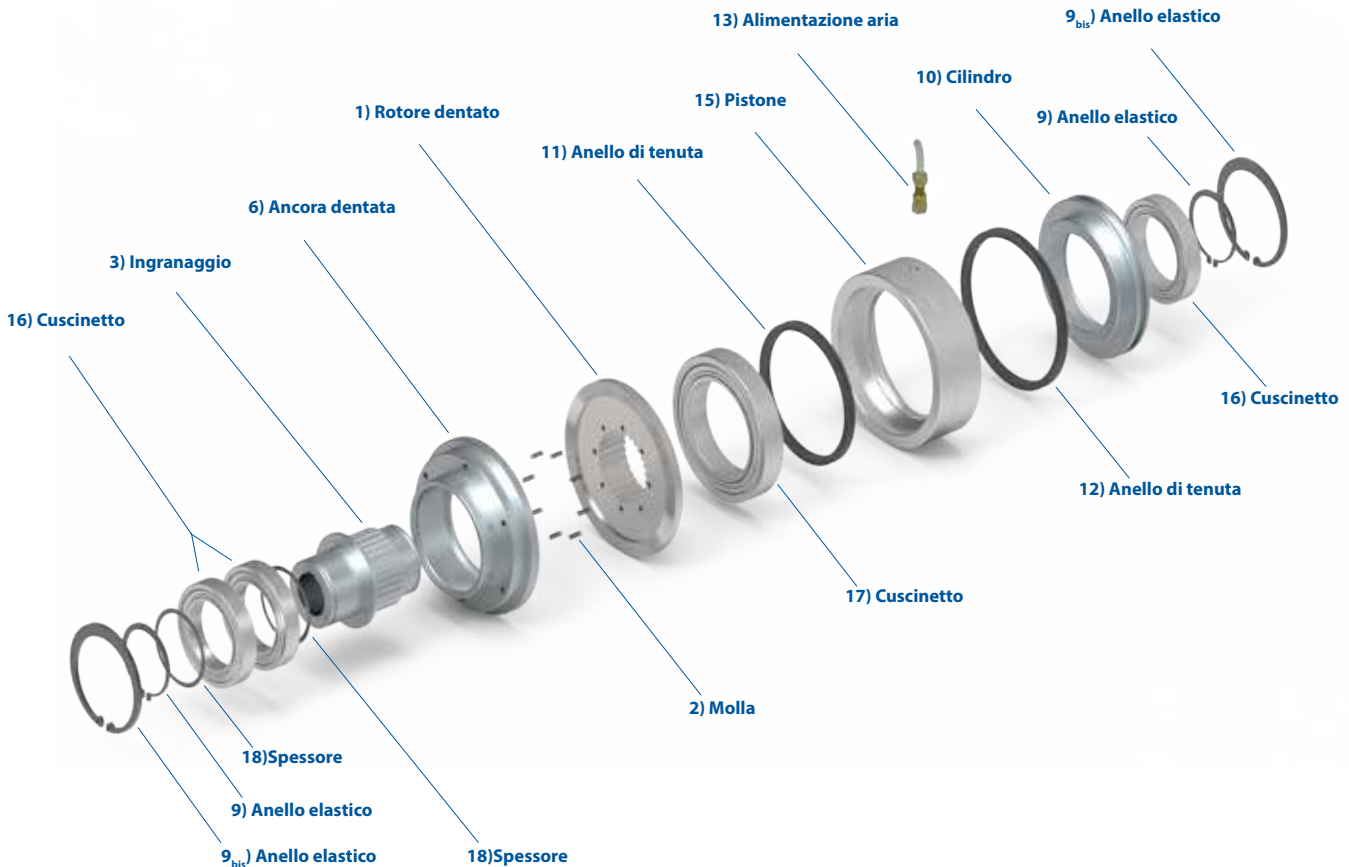
E' indispensabile che l'inserimento delle due parti dentate dell'innesto pneumatico, avvenga ad innesto fermo e NON in rotazione.

Attenersi a trasmettere la coppia torcente massima data dal costruttore per il tipo di innesto in uso, il mancato rispetto di tale regola e quindi un sovraccarico di coppia torcente può causare lo sgranamento dei denti e il deterioramento.

SCHEMA PNEUMATICO DI COLLEGAMENTO



VERIFICHE E MANUTENZIONE



PROBLEMATICHE DI INNESTO

Come prima verifica accertarsi che il filtro/regolatore d'aria sia correttamente funzionante. In caso affermativo procedere alla verifica degli anelli di tenuta (11) e (12) e successivamente alla verifica che il tubo d'alimentazione sia correttamente collegato e non presenti gomiti/strozzature che impediscono il corretto fluire dell'aria compressa.

PROBLEMATICHE DI DISINNESTO

Come prima verifica accertarsi che la valvola di scarico dell'aria funzioni correttamente. In caso affermativo procedere alla verifica degli anelli di tenuta (11) e (12) e successivamente alla verifica dell'integrità delle molle di sgancio (2).

Nel caso sia necessaria la sostituzione degli anelli di tenuta (11) e/o (12) procedere come segue:

- togliere l'anello elastico (9) lato cilindro;
 - con un martello gommato, battere sul piano di testa dell'ingranaggio (3) facendo in modo di sfilare tutto il gruppo ingranaggio+ancora dentata dal cuscinetto (16) del cilindro (10). Fare attenzione a non smarrire le molle (2) e a riporle in luogo pulito;
 - fornire pressione (1 ÷ 2 bar) in modo da disassemblare il cilindro (10) dal pistone (15) e dalle tenute (11) e (12);
 - pulire accuratamente il pistone (15), il cilindro (10) e le sedi delle tenute. Lubrificare con olio non sintetico le sedi e rimontare le nuove tenute (11) e (12) nelle loro rispettive posizioni;
 - rimontare il cilindro (10) inserendolo nel pistone (15). Avere cura di riposizionare le molle (2) nelle loro sedi ricavate sul rotore dentato (1);
 - inserire il gruppo ingranaggio (3)+ancora dentata (6) avendo cura di fare ingranare correttamente i denti dell'ingranaggio (3) con i denti del rotore (1). Portare tutto il gruppo a battuta e chiudere rimontando l'anello elastico (9) sulla sede dell'ingranaggio (3);
 - verificare che tutto sia montato correttamente alimentando l'innesto TELCOMEC con 3 ÷ 4 bar di pressione e provare una decina di cicli innesto/disinnesto.
- Se tutto OK alimentare con la pressione nominale di lavoro a 6 bar.

DICHIARAZIONE DI CONFORMITA'

TELCOMECSrl Via del Maccabreccia, 21 b - 40012 Lippo di Calderara di Reno - Bologna Italy, tel. +39 051 72 62 42 in qualità di fabbricante del prodotto **INNESTO PNEUMATICO A DENTI SERIE PNZZ -PNZ** dichiara che il prodotto sopra descritto corrisponde ai disegni ed ai cataloghi tecnici redatti dalla TELCOMEC srl e che il medesimo non può essere dichiarato conforme prima della dichiarazione "CE" di conformità della macchina in cui è montato e/o incorporato (art. 4, paragr. 2) come indicato dalla stessa Direttiva Macchine CE 2006/42/EC. allegato II mod. B.

TELCOMECSrl Via del Maccabreccia 21b 40012 Lippo di Calderara BO Italy Tel +39051726242-Fax 0039051726047

TELCOMECS