



## EMZ Produktkatalog

- EMZ Produkte
- EMK Motoren
- EMK Frequenzumrichter

# EMZ



## 01

### EMZ Produkte

Hochspannungsmotoren	4
Transformatoren	5
Getriebemotoren	6
Gleichstrommotoren	7
Prüffeld	8
Service & Instandhaltung	9

## 02

### EMK Motoren

EMK Grundlagen	10-12
Premium Efficiency IE3	13-15
Standard Efficiency	16-19
Progressive Reihe	20-21
Multi-Mounting	22-23
Premium Efficiency IE3	
Polumschaltbare EMK Motoren für Lüfterantrieb	24-25
EMK Motoren mit Dahlanderwicklung	26-27
Wechselstrommotoren	28-29



## 03

### EMK Frequenzumrichter

Produktübersicht	30-31
FIT P	32-33
FIT HVAC	34-35
FIT E	36-37
IP 66 Modelle	38
Konfiguration & Überwachung	39



## 04

### Dokumentationen

Betriebsanleitung	40-41
Wartungsanleitung	42-44
Ersatzteilliste	45
EMZ Kataloge	46-47

# Hochspannungsmotoren

## Höchste Betriebssicherheit

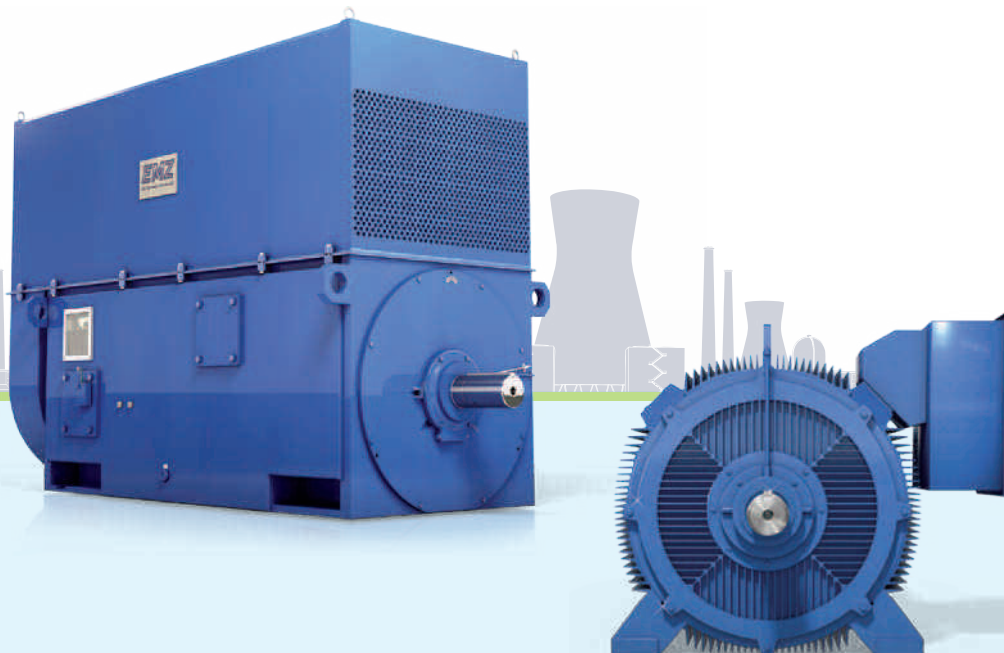
Durch den Einsatz hochwertiger Materialien garantieren wir für die EMZ Hochspannungsmotoren höchste Zuverlässigkeit, Betriebssicherheit und optimierte Wirkungsgrade.

Das Leistungsspektrum unserer Hochspannungsmotoren reicht von 150 bis 15.000 kW und umfasst den Spannungsbereich von 3.000 bis 13.800 Volt. Basierend auf unseren langjährigen Erfahrungen sind wir Ihre Spezialisten für kundenspezifische Einzelanfertigungen und Nachbauten von vorhandenen Motoren.

Zu unseren internationalen Referenzkunden gehören namhafte Anlagenbauer, führende Zementkonzerne sowie große Energieversorger.

## Leistungsbereich Hochspannungsmotoren:

- Kurzschlussläufermotoren: 150 bis 15.000 kW
- Schleifringläufermotoren: 150 bis 15.000 kW
- Synchron-Maschinen: 1.000 bis 35.000 kVA



# Transformatoren

## Verfügbar ab Lager

Unsere Netz-, Verteilungs- und Anpassungstransformatoren eignen sich für alle Anforderungen der Energieverteilung. Langlebigkeit, geringe Verluste und eine niedrige Geräusentwicklung zeichnen EMZ Transformatoren aus. Öl- und Gießharztransformatoren bis zu einem Leistungsbereich von 6.300 kVA sind ab Lager lieferbar.

Für zeitlich befristete Projekte wie z.B. Probeläufe, stehen Ihnen unsere Transformatoren auch zur Miete zur Verfügung.

## Leistungsbereich Transformatoren:

- Öltransformatoren: 100 bis 20.000 kVA
- Gießharztransformatoren: 100 bis 6.000 kVA
- Trockentransformatoren: 25 bis 1.000 kVA



# Getriebemotoren

## Führende Marken aus einer Hand

EMZ verbindet eine jahrelange Zusammenarbeit mit den führenden Getriebemotorenherstellern. Wir führen unter anderem die Fabrikate SEW, Nord, SIEMENS (Flender) und Bauer Gear Motor. Unsere Kunden profitieren von einer markenübergreifenden Beratung und kurzen Auftragsabwicklungszeiten.

## Leistungsbereich Getriebemotoren:

- Stirnradgetriebemotoren: 0,09 bis 160 kW
- Schneckengetriebemotoren: 0,12 bis 22 kW
- Kegelradgetriebemotoren: 0,12 bis 200 kW



# Gleichstrommotoren

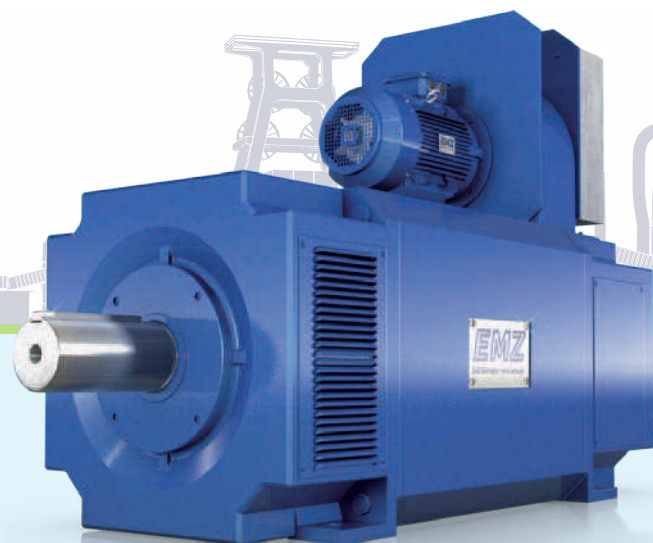
## Wirtschaftlich und bewährt

Bei der Konzipierung unserer Gleichmotoren legen wir besonderen Wert auf hohe Qualität. Dank unseres großen Einkaufsvolumens haben wir die Möglichkeit, Ihnen neben unserem hauseigenen Fabrikat weitere Markenfabrikate zu attraktiven Preisen anzubieten.

Seit Jahrzehnten bewährt sich der Gleichstrommotor im täglichen Einsatz – in den unterschiedlichsten Anwendungen. Zusammen mit unseren Stromrichtern bildet ein DC Motor aus unserem Haus ein ideales Gespann.

## Leistungsbereich Gleichstrommotoren:

→ Gleichstrommotoren: 20 bis 2.500 kW



# Prüffeld

## Prüffeld

Optimale Qualitätssicherung durch ein eigenes Großmotoren-Prüffeld. Im EMZ Prüffeld werden alle Messungen und Untersuchungen gemäß der Normen der EN 60034 durchgeführt.

## Prüfumfang im EMZ Prüffeld

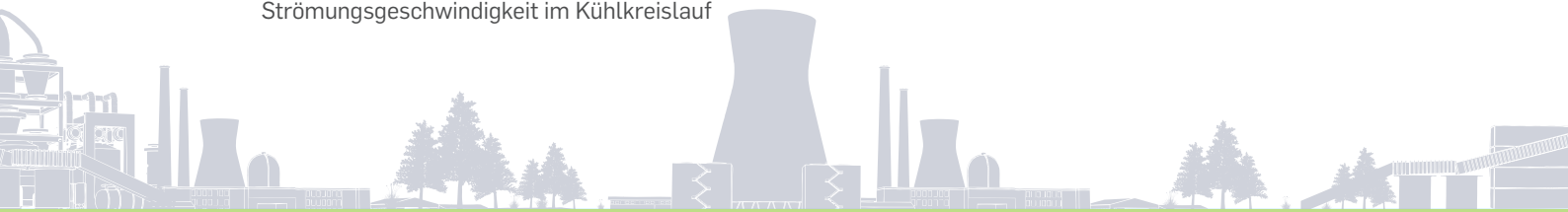
- Komplette Leerlaufprüfungen nach EN 60034 bis 6000 kW
- Aufnahme der Leerlauf- und Kurzschlusskennlinien  
Schwingungsanalyse
- Bestimmung des Polarisationsindex (PI-Index)
- Stabbruchprüfung bei Drehstrom-Kurzschlussläufer-Motoren
- Eisenschlussprüfung an Blechpaketen
- Sinusförmige Einspeisung der Prüfmotoren über Synchrongenerator & Anpassungstransformatoren
- Geräuschmessung
- Betriebsauswuchtung
- Bestimmung der magnetischen Mitte und des Axialspiels
- Rundlaufmessungen von Kollektoren und Schleifringen
- Messungen von Bürstenanpressdruck
- Kontrolle von Luftmenge und Strömungsgeschwindigkeit im Kühlkreislauf

## Lastlaufprüfungen

Auf Wunsch können für alle Motoren komplette Lastlaufabnahmen durchgeführt werden. Abhängig vom Drehmoment der zu testenden Maschinen erfolgt die Lastmessung mit einer direkten Belastung des Motors oder alternativ mit einer Teillastmessung gemäß EN 61986.

## Technische Eckdaten des EMZ-Prüffeldes für Großmotoren:

- Motor-Generator-Satz: 2600kVA
- Max. Leistung im Leerlauf: 6000 kW
- Max Gewicht des Prüfmotors: 20 t
- Prüffläche (Spannplatten): 8 x 3,4 m
- Gewicht der Spannplatten : 34 t
- Fundamentgewicht: ca. 160 t
- Sinusförmige Einspeisung der Prüfmotoren über Synchrongenerator & Anpassungstransformatoren verfügbare Spannungsbereiche:
- Niederspannung: 400V und 690 Volt
- Mittelspannung: 3.300, 4.160, 5.500, 6.000, 6.600, 10.000, 11.000, 13.200 Volt
- Verfügbare Frequenzen: 16 2/3 Hz, 50 Hz, 60 Hz





## Service & Instandhaltung

### Instandsetzung

In unserer modern eingerichteten Fachwerkstatt revidieren wir alle Antriebe im Hochspannungs-, Niederspannungs- und Gleichstrombereich. Des Weiteren haben wir die Möglichkeit in unserem Werk Getriebemotoren, Tauchpumpen, Transformatoren und Servomotoren in Stand zu setzen.

### Wartungsarbeiten

Das kompetente EMZ Service Personal steht Ihnen selbstverständlich auch bei Wartungsarbeiten Ihrer Maschinen zur Verfügung. Durch unsere Serviceleistungen im Zuge der vorbeugenden Instandhaltung garantieren wir Ihnen eine hohe Betriebssicherheit.

### Maschinendiagnose

In unserem hauseigenen Prüffeld werden alle Messungen gemäß der EN 60034 und der geltenden VDE Vorschriften durchgeführt. Für den Bereich Maschinendiagnose steht Ihnen unser qualifiziertes Fachpersonal aus unserem Serviceteam vor Ort zur Verfügung.

### Modifikationen

Wir bieten Ihnen die Möglichkeit von Modifikationen und Umbauten an Ihrer Maschine. Unser EMZ Serviceteam berät Sie umfangreich – sei es bei Umrichterantrieben, bei Temperatur- oder bei Schwingungsüberwachungen.



# EMK Grundkonzept

Der EMK Motor steht für ein optimiertes Design, im Zusammenspiel mit qualitativ hochwertigen Materialien, die zur Fertigung nach ISO9001 verwendet werden. Die robuste Auslegung macht es möglich, dass EMK Motoren für fast jeden Anwendungsbereich geeignet sind.

Eine konstant hohe Qualität, zu günstigen Konditionen hat bei der Konzipierung der EMK Drehstrommotoren stets oberste Priorität.

## EMK Motoren sind..

- TÜV zertifiziert und unterliegen zudem weiteren, ständigen Qualitätskontrollen.
- vielseitig einsetzbar und sorgen unter anderem für kraftvollen Antrieb in Pumpen, Kompressoren, Gebläsen und Brecheranlagen.
- standardmäßig für den Betrieb an Frequenzumrichtern ausgelegt bis 500 V.

## Qualitätsprüfungen

Alle Motoren werden Werksprüfungen unterzogen, die folgende Tests umfassen:

- Isolationswiderstandprüfung
- Wicklungswiderstandsmessung
- Leerlaufprüfung
- Drehrichtungskontrolle
- Hochspannungsprüfung
- Funktionskontrolle des Zubehörs
- Sichtkontrolle

## Auf Anfrage können auch weitergehende Prüfungen durchgeführt werden:

- Volllastprüfung
- Erwärmungsprüfung
- Stoßimpulsprüfung
- Verlustfaktormessung
- Polarisationsindexmessung
- Lärmpegelmessung



- EMK Motoren = Qualität
- Umrichtertauglich bis 500 V
- Verfügbar ab Lager bis 630 kW

# Allgemeine technische Grundlagen

## Spannung und Frequenz

Es werden ausschliesslich die Bemessungsspannungen 400V/50Hz bzw. 460V/60Hz gestempelt. Die zulässige Spannungstoleranz gemäss EN60034-1 Bereich A beträgt  $\pm 5\%$  und in diesem Bereich wird der IE-Wirkungsgrad eingehalten.

Motoren bis zu einer Leistung von einschliesslich 2,2 kW sind in Stern, ab 3 kW in Dreieck geschaltet. Auf Anfrage können die Motoren auch für andere Spannungen bis 690V geliefert werden.

Volt	Hz	Leistung kW	Nennmoment Nm	Drehzahl min-1	Strom A
220/380	60	1,00	0,83	1,20	0,83
230/400	60	1,00	0,83	1,20	0,83
240/415	60	1,05	0,87	1,20	0,87
255/440	60	1,15	0,93	1,20	0,93
265/460	60	1,15	0,96	1,20	0,96
280/480	60	1,20	1,00	1,20	1,00

## Betrieb am Umrichter

EMK Motoren sind standardmässig für Umrichterbetrieb geeignet. Zu beachten ist jedoch:

Bei Frequenzumrichterbetrieb empfehlen wir ab Baugrösse 280 den Einsatz eines stromisolierten Lagers. Abhängig vom Anwendungsfall kann es nötig sein, den Motor mit einem Fremdlüfter auszurüsten. Zudem ist sicherzustellen, dass der Motor im gewünschten Drehzahlbereich keine kritische Drehzahl durchfährt und dass die Maximaldrehzahl die mechanische Grenzdrehzahl des Motors nicht überschreitet!

## Motorschutz

Alle EMK Motoren sind serienmässig mit 3 Kaltleitern für Abschaltung ausgestattet. Die Zuleitungen werden in den Klemmenkasten geführt und auf eine besondere Klemmleiste aufgelegt.

## Auswuchtgüte

Die Rotoren werden mit halber Passfeder (ohne aufgezogene Kupplungshälfte) dynamisch ausgewuchtet. Die Auswuchtgütestufe nach ISO 1940 beträgt bis einschliesslich 1.500 U/min G2,5 und darüber G1.

## Bemessungsleistung / Umgebungstemperatur / Aufstellungshöhe

Die Bemessungsleistung gilt für Dauerbetrieb (S1) bei Nennspannung und Nennfrequenz sowie einer Umgebungstemperatur von 40°C und einer Aufstellungshöhe von 1.000 m über NN.

Für abweichende Umgebungsbedingungen sind Leistungsänderungen gemäss folgender Tabelle zu berücksichtigen!

Aufstellungshöhe über Meer (m)	Umgebungstemperatur				
	40°C	45°C	50°C	55°C	60°C
1000 m	100%	96%	92%	87%	82%
1500 m	97%	93%	89%	84%	80%
2000 m	94%	90%	86%	82%	77%
2500 m	90%	86%	83%	78%	74%
3000 m	86%	83%	79%	75%	71%
3500 m	83%	80%	76%	72%	68%
4000 m	80%	77%	74%	70%	66%

## Schwingungsverhalten

Waagerechte Motoren bis 3.600 U/min erfüllen standardmässig die Schwinggrössenstufe A nach IEC 60034-14. Optional ist die Schwinggrössenstufe B möglich. Die Werte für senkrechte Motoren sind auf Anfrage erhältlich.

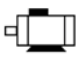




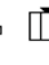



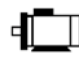




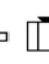


# Allgemeine technische Grundlagen

## Metrische Kabeleinführung gem. EN50262

IEC Baugröße	Blindstopfen KAE - SE	Blindstopfen KAE - IE3	Blindstopfen KTP - IE3
56 - 71	1 x M20 x1,5	-----	-----
80 - 100	2x M25x1,5	2x M25x1,5	2x M25x1,5
112	2x M32x1,5	2x M32x1,5	2x M32x1,5
132	2x M32x1,5	2x M32x1,5	2x M32x1,5
IEC Baugröße	Blindstopfen EC-K	Blindstopfen KAE - IE3 ab 315 KHL	Blindstopfen KTP - IE3
160 - 180	2x M40x1,5	2x M40x1,5	2x M40x1,5
200 - 225	2x M40x1,5	2x M50x1,5	2x M50x1,5
250 - 280	2x M50x1,5	2x M63x1,5	2x M63x1,5
315	2x M72x2	2x M72x2	2x M72x2
355	2x Ø60	2x M80x2	2x M80x2

## Bauformen gemäss IEC

Die Motoren können in den verschiedenen Grundbauformen B3 (IM 1001), B5 (IM 3001) und bis Baugröße 132 auch in B14 (Im 3601) gefertigt werden. Die angeführten Bauformen stimmen mit der IEC-Vorschrift 34-7 überein.

IMB3	IM V5	IM V6	IM B6	IM B7	IM B8
IM1001	IM1011	IM1031	IM1051	IM1061	IM1071
					
IMB5	IM V1	IM V3			
IM3001	IM3011	IM3031			
					
IM B35	IM V15	IM V36			
IM2001	IM2011	IM2031	IM2051	IM2061	IM2071
					
IM B34					
IM2101					
					
IM B14					
IM3601					
					

## Schutzart

Die in diesem Katalog aufgeführten Motoren haben die Schutzart IP55. Andere Schutzarten auf Anfrage möglich.

Erste Kennziffer: Schutzgrade für den Berührungs- und Fremdkörperschutz		Zweite Kennziffer: Schutzgrad für den Wasserschutz	
IP	Erklärung	IP	Erklärung
0	Kein besonderer Schutz	0	Kein besonderer Schutz
1	Schutz gegen feste Fremdkörper grösser als 50mm (Bsp.: zufälliges Berühren mit der Hand)	1	Schutz gegen senkrecht fallendes Tropfwasser (Kondensation)
2	Schutz gegen feste Fremdkörper grösser als 12mm (Bsp.: Berühren mit den Fingern)	2	Schutz gegen Tropfwasser bei Schrägleistung bis zu 15°
3	Schutz gegen feste Fremdkörper grösser als 2,5mm (Bsp.: Drähte, Werkzeuge)	3	Schutz gegen Sprühwasser bis zu 60° von der Senkrechten
4	Schutz gegen feste Fremdkörper grösser als 1mm (Bsp.: Drähte, Bänder)	4	Schutz gegen Spritzwasser aus allen Richtungen
5	Schutz gegen Staub (schädliche Staubablagerungen)	5	Schutz gegen Strahlwasser aus einer Düse und aus allen Richtungen
6	Vollständiger Schutz gegen Staub	6	Schutz gegen schwere See oder Wasser in starkem Strahl
		7	Schutz bei Eintauchen zwischen 0,15 und 1m
		8	Schutz bei dauerndem Untertauchen unter Druck

Hinweis: Bei Einsatz oder Lagerung im Freien ist das Eindringen von Flüssigkeiten entlang der Welle, sowie eine Langzeiteinwirkung bei direkter Sonneneinstrahlung, Regen, Schnee, Eis oder auch Staub zu vermeiden.

## Anstrich

Die Motoren sind standardmässig mit einem 2 Komponenten-Kunstharz in RAL5010 lackiert. Sonderfarben sind auf Anfrage lieferbar.

## Überlastfähigkeit

Die EMK-Niederspannungsmotoren können 2 Minuten lang mit dem 1,5-fachen Bemessungsstrom bei Bemessungsspannung belastet werden.

# Kurzschlussläufermotoren IE3

→ Technische Daten - Premium Efficiency IE3

2-polig, 3.000 U/min, IP55

400 V, 50 Hz

Type	Leistung	Drehzahl	Nennstrom bei 400 V	Wirkungsgrad bei 100%	Wirkungsgrad bei 75%	Wirkungsgrad bei 50%	Leistungsfaktor	Nennmoment	Anzugsmoment	Anzugsstrom	Kippmoment	Trägheitsmoment	Gewicht
	kW	U/min	A	%	%	%	cos φ	Nm	Ma / Mn	Ia / In	Mmax / Mn	kgm <sup>2</sup>	kg

## Aluminiumgehäuse

KAE1A56A-2	0,09	2758	0,31	62,0	-----	-----	0,68	0,3	2,3	6,0	2,4	0,0001	3,2
KAE1A56B-2	0,12	2780	0,36	67,0	-----	-----	0,71	0,4	2,3	6,0	2,4	0,0001	3,4
KAE1A63A-2	0,18	2715	0,50	69,0	-----	-----	0,75	0,6	2,2	6,0	2,4	0,0002	4
KAE1A63B-2	0,25	2715	0,66	68,0	-----	-----	0,81	0,8	2,2	6,0	2,4	0,0002	4,5
KAE1A71A-2	0,37	2690	0,94	70,0	-----	-----	0,81	1,3	2,2	6,0	2,4	0,0004	6
KAE1A71B-2	0,55	2715	1,33	73,0	-----	-----	0,82	1,9	2,2	6,0	2,4	0,0004	6,5
KAE2A80A-2	0,75	2880	1,60	80,7	80,6	78,7	0,82	2,5	1,8	5,5	3,5	0,001	9,5
KAE2A80B-2	1,1	2880	2,30	82,7	83,0	82,5	0,83	3,6	2,6	7,5	3,5	0,001	10,5
KAE2A90S-2	1,5	2895	3,10	84,2	84,8	84,0	0,84	4,9	2,6	7,1	3,5	0,002	15
KAE2A90L-2	2,2	2895	4,30	85,9	86,2	85,5	0,85	7,2	2,0	7,0	3,0	0,002	19
KAE2A100L-2	3	2895	5,60	87,1	87,9	86,2	0,87	9,8	2,0	8,6	3,2	0,004	25
KAE2A112M-2	4	2905	7,40	88,1	88,5	87,8	0,88	13	1,8	8,0	2,9	0,007	34
KAE2A132S1-2	5,5	2930	10,00	89,2	89,5	88,8	0,88	17	2,1	7,5	2,5	0,014	49,5
KAE2A132S2-2	7,5	2930	14,00	90,1	90,7	89,6	0,88	24	2,0	7,3	3,5	0,016	55

## Graugussgehäuse

KAE2G160M1-2	11	2954	19,48	91,2	92,7	90,9	0,89	35	2,2	8,5	2,9	0,05	128
KAE2G160M2-2	15	2956	26,42	91,9	93,3	91,6	0,89	47	2,2	8,5	3,0	0,06	140
KAE2G160L-2	18,5	2953	34,30	92,4	93,5	91,8	0,89	59	3,1	8,7	3,5	0,08	155
KAE2G180M-2	22	2964	38,09	92,7	92,6	90,2	0,91	71	2,7	8,8	3,2	0,13	192
KAE2G200L1-2	30	2963	52,00	93,3	93,8	92,0	0,90	96	2,0	8,2	2,7	0,18	246
KAE2G200L2-2	37	2968	65,13	93,7	93,8	91,7	0,88	119	2,7	8,4	3,0	0,21	267
KAE2G225M-2	45	2975	76,50	94,0	93,9	91,4	0,91	145	3,2	9,4	2,6	0,34	353
KAE2G250M-2	55	2978	95,60	94,3	94,1	91,7	0,89	177	2,5	7,8	3,2	0,46	408
KAE2G280S-2	75	2981	127,74	94,7	94,7	92,7	0,90	238	2,5	7,8	3,1	0,76	548
KAE2G280M-2	90	2980	152,29	95,0	95,1	93,6	0,91	287	2,6	7,5	3,0	0,89	596
KHL1G315S-2	110	2980	185,30	95,2	94,8	93,6	0,90	352	1,8	7,2	2,3	1,66	1040
KHL1G315M-2	132	2980	221,90	95,4	95,0	93,9	0,90	423	1,8	7,2	2,3	1,87	1140
KHL1G315L1-2	160	2980	265,50	95,6	95,0	94,2	0,91	512	1,8	7,2	2,3	2,14	1293
KHL1G315L2-2	200	2980	306,60	95,8	95,1	94,2	0,91	592	1,8	7,2	2,3	2,48	1326
KHL1G355M-2	250	2980	414,00	95,8	95,8	94,3	0,91	801	1,6	7,2	2,2	4,03	1802
KHL1G355L2-2	315	2980	521,50	95,8	95,3	94,3	0,91	1009	1,6	7,2	2,2	4,64	2017
KHL1G355L3-2	355	2980	587,80	95,8	95,4	94,4	0,91	1137	1,6	7,2	2,2	5,24	2130

Andere Leistungen, Bauformen und Kühlarten auf Anfrage möglich.

\*IE3-Norm betrifft ausschließlich die Motoren im Leistungsbereich von 0,75 bis 375 kW

IE3-Ausführung nach IEC60034-30:2008 - IEC60034-2-1-2007\*

# Kurzschlussläufermotoren IE3

→ Technische Daten - Premium Efficiency IE3

4-polig, 1.500 U/min, IP55

400 V, 50 Hz

Type	Leistung	Drehzahl	Nennstrom bei 400 V	Wirkungsgrad bei 100%	Wirkungsgrad bei 75%	Wirkungsgrad bei 50%	Leistungsfaktor	Nennmoment	Anzugsmoment	Anzugsstrom	Kippmoment	Trägheitsmoment	Gewicht
	kW	U/min	A	%	%	%	cos φ	Nm	Ma / Mn	Ia / In	Mmax / Mn	kgm²	kg

## Aluminiumgehäuse

KAE1A56B-4	0,09	1371	0,33	46,0	-----	-----	0,56	0,4	2,3	6,0	2,4	0,0002	3
KAE1A63A-4	0,12	1350	0,45	49,0	-----	-----	0,56	0,6	2,3	6,0	2,4	0,0002	3,4
KAE1A63B-4	0,18	1350	0,49	53,0	-----	-----	0,64	0,9	2,2	6,0	2,4	0,0003	3,5
KAE1A71A-4	0,25	1340	0,7	56,0	-----	-----	0,66	1,3	2,2	6,0	2,4	0,0004	4,9
KAE1A71B-4	0,37	1390	0,75	65,0	-----	-----	0,74	1,7	2,2	6,0	2,4	0,0006	6
KAE1A80A-4	0,55	1375	1,06	67,0	-----	-----	0,75	2,6	2,2	6,0	2,4	0,0007	6,4
KAE2A80B-4	0,75	1420	1,77	82,5	82,6	81,1	0,75	4,9	2,9	6,0	3,6	0,002	13
KAE2A90S-4	1,1	1445	2,55	84,1	84,0	83,2	0,76	7,3	2,7	6,5	3,8	0,003	14,5
KAE2A90L-4	1,5	1445	3,43	85,3	84,8	83,8	0,77	9,9	3,0	6,8	3,6	0,004	18,5
KAE2A100L1-4	2,2	1435	4,68	86,7	86,6	84,8	0,81	14,4	2,5	7,3	3,5	0,009	27
KAE2A100L2-4	3	1435	6,32	87,7	87,7	86,2	0,82	19,7	2,6	7,2	3,5	0,011	30
KAE2A112M-4	4	1440	8,14	88,6	88,5	87,4	0,82	26,2	2,3	7,0	3,2	0,016	38
KAE2A132S-4	5,5	1460	11,10	89,6	89,5	88,5	0,83	35,9	2,7	7,1	3,5	0,034	50
KAE2A132M-4	7,5	1460	14,60	90,4	90,2	89,3	0,84	48,9	2,7	7,2	3,8	0,043	58

## Graugussgehäuse

KAE2G160M-4	11	1470	20,62	91,4	91,9	89,9	0,85	69	3,5	10,2	3,8	0,10	141
KAE2G160L-4	15	1467	27,81	92,1	92,7	91,1	0,85	95	3,5	10,1	3,8	0,13	151
KAE2G180M-4	18,5	1468	33,07	92,6	93,2	91,8	0,88	118	2,5	7,8	3,4	0,18	190
KAE2G180L-4	22	1471	39,33	93,0	93,6	92,1	0,88	141	2,6	8,0	2,7	0,23	205
KAE2G200L1-4	30	1474	52,13	93,6	94,0	92,3	0,90	193	3,0	8,6	3,7	0,40	275
KAE2G225S-4	37	1483	67,00	93,9	94,4	92,9	0,86	234	3,4	9,4	3,3	0,60	315
KAE2G225M-4	45	1483	80,20	94,2	94,4	92,8	0,87	288	3,2	9,0	3,5	0,68	345
KAE2G250M-4	55	1482	95,70	94,6	95,1	93,8	0,88	356	3,0	8,5	3,1	1,01	421
KAE2G280S-4	75	1489	130,00	95,0	95,5	94,1	0,88	476	2,7	8,0	2,8	1,74	538
KAE2G280M-4	90	1486	153,00	95,2	95,8	94,8	0,90	577	2,7	8,0	2,8	2,11	638
KHL1G315S-4	110	1485	187,00	95,4	95,5	94,6	0,89	707	2,0	7,0	2,2	3,41	940
KHL1G315M-4	132	1485	223,90	95,6	95,4	95,1	0,89	848	2,0	7,0	2,2	3,80	980
KHL1G315L1-4	160	1485	270,90	95,8	95,5	95,3	0,89	1029	2,0	7,1	2,2	3,42	1060
KHL1G315L2-4	200	1485	334,10	96,0	95,6	95,2	0,89	1286	2,0	7,1	2,2	5,26	1200
KHL1G355M-4	250	1490	417,70	96,0	95,7	95,2	0,90	1602	2,0	7,1	2,2	6,19	1815
KHL1G355L2-4	315	1490	526,50	96,0	95,7	95,3	0,90	2019	2,0	7,1	2,2	7,27	1984
KHL1G355L3-4	355	1490	593,40	96,0	95,7	95,3	0,88	2275	1,7	7,0	2,2	8,19	2291

Andere Leistungen, Bauformen und Kühlarten auf Anfrage möglich.

\*IE3-Norm betrifft ausschließlich die Motoren im Leistungsbereich von 0,75 bis 375 kW

IE3-Ausführung nach IEC60034-30:2008 - IEC60034-2-1-2007\*

# Kurzschlussläufermotoren IE3

→ Technische Daten - Premium Efficiency IE3

6-polig, 1.000 U/min, IP55

400 V, 50 Hz

Type	Leistung	Drehzahl	Nennstrom bei 400 V	Wirkungsgrad bei 100%	Wirkungsgrad bei 75%	Wirkungsgrad bei 50%	Leistungs-faktor	Nennmoment	Anzugsmoment	Anzugsstrom	Kippmoment	Trägheitsmoment	Gewicht
	kW	U/min	A	%	%	%	cos φ	Nm	Ma / Mn	Ia / In	Mmax / Mn	kgm <sup>2</sup>	kg

## Aluminiumgehäuse

KAE1A63B-6	0,12	830	0,64	40,0	-----	-----	0,68	1,3	2,2	6,0	2,4	0,0005	5
KAE1A71A-6	0,18	880	0,70	59,0	-----	-----	0,63	1,9	2,2	6,0	2,4	0,0008	5,9
KAE1A71B-6	0,25	900	0,90	59,0	-----	-----	0,68	2,7	2,2	6,0	2,4	0,0010	6,3
KAE1A80A-6	0,37	915	1,23	62,0	-----	-----	0,70	3,9	2,2	6,0	2,4	0,0016	8,3
KAE1A80B-6	0,55	920	1,70	65,0	-----	-----	0,72	5,7	2,2	6,0	2,4	0,0021	9,6
KAE2A90S-6	0,75	935	2,20	78,9	78,0	74,5	0,71	7,4	2,5	4,5	3,3	0,004	15
KAE2A90L-6	1,1	945	2,80	81,0	81,2	78,8	0,73	10,9	1,7	4,4	3,3	0,006	20
KAE2A100L-6	1,5	949	3,80	82,5	82,7	81,5	0,73	14,9	2,3	5,0	3,0	0,012	27
KAE2A112M-6	2,2	955	5,30	84,3	84,5	82,4	0,74	21,7	2,6	5,5	3,0	0,017	35,5
KAE2A132S-6	3	968	7,10	85,6	85,7	83,3	0,74	29,4	2,0	5,5	3,1	0,036	46
KAE2A132M1-6	4	968	9,40	86,8	86,9	84,8	0,74	39,1	2,1	5,7	2,6	0,048	55
KAE2A132M2-6	5,5	968	12,00	88,0	88,5	87,5	0,75	53,9	1,7	6,0	2,6	0,063	65,5

## Graugussgehäuse

KAE2G160M-6	7,5	978	16,60	89,1	88,9	85,2	0,74	71	2,4	6,4	3,1	0,12	154
KAE2G160L-6	11	968	23,20	90,3	90,0	88,0	0,82	106	1,9	5,6	2,4	0,16	170
KAE2G180L-6	15	981	29,20	91,2	92,3	90,5	0,82	144	2,2	6,0	2,6	0,28	203
KAE2G200L1-6	18,5	985	37,30	91,7	92,2	89,6	0,78	177	2,2	6,5	2,5	0,41	241
KAE2G200L2-6	22	984	44,20	92,2	92,6	90,2	0,79	215	2,4	7,0	2,8	0,48	256
KAE2G225M-6	30	985	58,30	92,9	93,6	92,2	0,81	286	2,0	6,5	2,3	0,68	322
KAE2G250M-6	37	988	70,20	93,3	93,7	91,5	0,82	358	2,1	6,8	2,3	1,16	405
KAE2G280S-6	45	990	82,60	93,7	94,0	92,0	0,84	436	2,0	6,5	2,3	1,87	521
KAE2G280M-6	55	990	99,60	94,1	94,3	92,6	0,86	534	2,0	6,0	2,3	2,26	570
KHL1G315S-6	75	990	136,20	94,6	94,5	93,8	0,84	723	2,0	6,6	2,0	3,98	840
KHL1G315M-6	90	990	161,00	94,9	94,7	94,1	0,85	868	2,0	6,7	2,0	4,50	900
KHL1G315L1-6	110	990	196,40	95,1	94,9	94,6	0,85	1061	2,0	6,7	2,0	5,60	980
KHL1G315L2-6	132	990	232,20	95,4	95,1	94,7	0,86	1273	2,0	6,8	2,0	6,93	1100
KHL1G355M1-6	160	990	280,30	95,6	95,5	94,6	0,86	1543	1,8	6,8	2,0	10,22	1709
KHL1G355M3-6	200	990	350,40	95,8	95,5	94,6	0,87	1929	1,8	6,8	2,0	11,03	1945
KHL1G355L2-6	250	990	438,00	95,8	95,6	94,7	0,87	2411	1,8	6,8	2,0	11,89	2092
KHL1G355L3-6	315	990	552,00	95,8	95,6	94,7	0,87	3038	1,8	6,8	2,0	14,99	2299
KHL1G355L3-6	355	990	622,20	95,8	95,6	94,7	0,87	3424	1,8	6,8	2,0	16,89	2360

Andere Leistungen, Bauformen und Kühlarten auf Anfrage möglich.

\*IE3-Norm betrifft ausschließlich die Motoren im Leistungsbereich von 0,75 bis 375 kW

IE3-Ausführung nach IEC60034-30:2008 - IEC60034-2-1-2007\*

# Kurzschlussläufermotoren

→ Technische Daten - Standard Efficiency

8-polig, 750 U/min, IP55

400 V, 50 Hz

Type	Leistung	Drehzahl	Nennstrom bei 400 V	Wirkungsgrad bei 100%	Wirkungsgrad bei 75%	Wirkungsgrad bei 50%	Leistungsfaktor	Nennmoment	Anzugsmoment	Anzugsstrom	Kippmoment	Trägheitsmoment	Gewicht
	kW	U/min	A	%	%	%	cos φ	Nm	Ma / Mn	Ia / In	Mmax / Mn	kgm <sup>2</sup>	kg

## Aluminiumgehäuse

KAE1A80A-8	0,18	680	0,93	51,0	---	---	0,55	2,5	2,2	6,0	2,4	0,001	9
KAE1A80B-8	0,25	680	1,1	54,0	---	---	0,61	3,5	2,2	6,0	2,4	0,002	11
KAE1A90S-8	0,37	680	1,41	62,0	---	---	0,61	5,2	2,2	6,0	2,4	0,003	14
KAE1A90L-8	0,55	700	2,07	63,0	---	---	0,61	7,5	2,2	6,0	2,4	0,004	17
KAE1A100L1-8	0,75	700	2,28	71,0	---	---	0,67	10,2	2,2	6,0	2,3	0,006	19
KAE1A100L2-8	1,1	710	3,15	73,0	---	---	0,69	14,8	2,2	6,0	2,3	0,007	20
KAE1A112M-8	1,5	710	4,18	75,0	---	---	0,69	20,2	2,2	6,0	2,3	0,013	28
KAE1A132S-8	2,2	720	5,73	78,0	---	---	0,71	29,2	2,0	6,0	2,0	0,028	46
KAE1A132M-8	3	720	7,51	79,0	---	---	0,73	39,8	2,0	5,5	2,0	0,038	47

## Graugussgehäuse

KAE2G160M1-8	4	720	9,70	81,0	---	---	0,73	53	2,0	6,0	2,0	0,10	118
KAE2G160M2-8	5,5	720	12,90	83,0	---	---	0,74	73	2,0	6,0	2,0	0,13	119
KAE2G160L-8	7,5	720	16,80	85,5	---	---	0,75	99	2,0	6,0	2,0	0,16	145
KAE2G180L-8	11	730	23,80	87,5	---	---	0,76	144	2,0	6,5	2,0	0,22	172
KAE2G200L-8	15	730	32,30	88,0	---	---	0,76	196	2,0	6,5	2,0	0,41	220
KAE2G225S-8	18,5	740	38,70	90,0	---	---	0,76	239	1,9	6,6	2,0	0,61	263
KAE2G225M-8	22	740	45,00	90,5	---	---	0,78	284	1,9	6,6	2,0	0,68	292
KAE2G250M-8	30	740	60,80	91,0	---	---	0,79	387	1,9	6,6	2,0	1,15	390
KAE2G280S-8	37	740	74,10	91,5	---	---	0,79	478	1,9	6,6	2,0	1,64	508
KAE2G280M-8	45	740	89,30	92,0	---	---	0,79	581	1,9	6,6	2,0	1,87	533
KHL1G315S-8	55	740	105,30	93,1	---	---	0,81	710	1,9	5,7	2,5	4,79	745
KHL1G315M8	75	740	142,60	93,7	---	---	0,81	968	2,1	5,9	2,8	5,58	805
KHL1G315L1-8	90	740	168,50	94,0	---	---	0,82	1161	2,3	6,2	2,9	6,37	998
KHL1G315L2-8	110	740	216,40	94,2	---	---	0,82	1420	2,2	6,0	2,8	7,23	1175
KHL1G355M1-8	132	740	246,00	94,3	---	---	0,82	1704	1,9	6,4	2,7	7,55	1580
KHL1G355M2-8	160	740	298,00	94,5	---	---	0,82	2065	1,7	6,3	2,6	11,73	1680
KHL1G355L2-8	200	740	366,90	94,8	---	---	0,83	2581	1,8	6,5	2,9	12,86	1995

Andere Leistungen, Bauformen und Kühlarten auf Anfrage möglich.

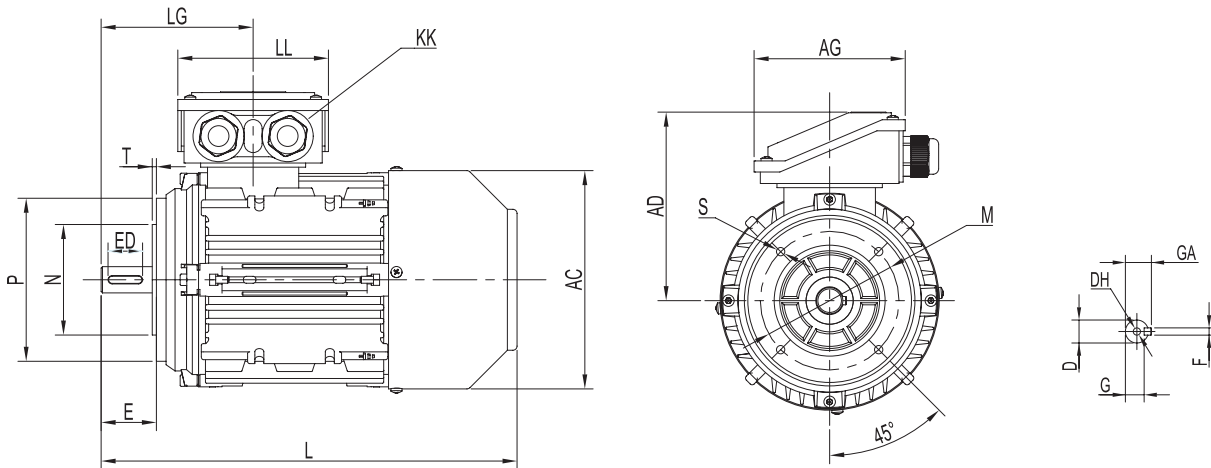


# Kurzschlussläufermotoren

→ Maßblätter - Premium & Standard Efficiency

Baugröße: 56 - 132

B14A / B14B



## B14A

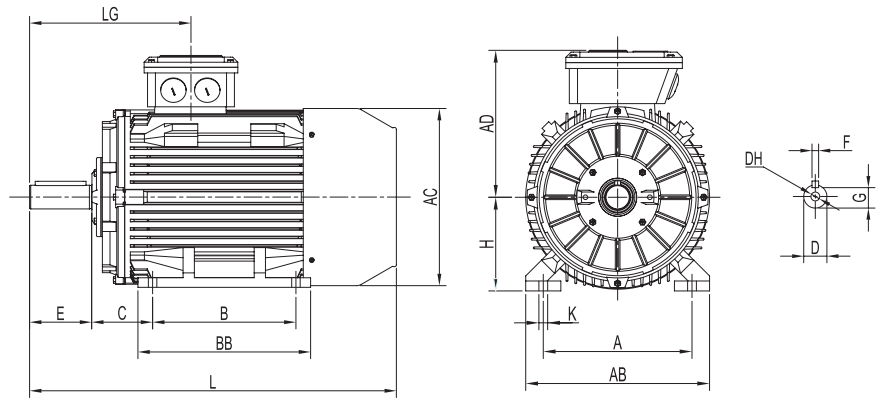
Type		AC	AD	AG	D	DH	E	ED	F	G	GA	KK	L	LG	LL	M	N	P	S	T
56	2-8	113	105	85	9	M4x12	20	16	3	7,2	10,2	1x M20x1,5	199	83	86	65	50	80	M5	2,5
63	2-8	120	110	101	11	M4x12	23	16	4	8,5	12,5	1x M20x1,5	217	95,5	101	75	60	90	M5	2,5
71	2-8	136	119	101	14	M5x12	30	25	5	11	16	1x M20x1,5	245	110,5	101	85	70	105	M6	2,5
80	2-8	158	128	100	19	M6x16	40	25	6	15,5	21,5	1x M25x1,5	302	122,5	100	100	80	120	M6	3
90S	2-8	176	135	100	24	M8x19	50	40	8	20	27	1x M25x1,5	335	133,5	100	115	95	140	M8	3
90L	2-8	176	135	100	24	M8x19	50	40	8	20	27	1x M25x1,5	361	133,5	100	115	95	140	M8	3
100L	2-8	196	150	120	28	M10x22	60	50	8	24	31	1x M25x1,5	406	144	120	130	110	160	M8	3,5
112M	2	220	169	120	28	M10x22	60	50	8	24	31	2x M32x1,5	402	150	120	130	110	160	M8	3,5
112M	4-8	220	169	120	28	M10x22	60	50	8	24	31	2x M32x1,5	422	150	120	130	110	160	M8	3,5
132S	2-8	261	190	120	38	M12x28	80	70	10	33	41	2x M32x1,5	462	182	120	165	130	200	M10	3,5
132M	4-8	261	190	120	38	M12x28	80	70	10	33	41	2x M32x1,5	525	182	120	165	130	200	M10	3,5

## B14B

Type		AC	AD	AG	D	DH	E	ED	F	G	GA	KK	L	LG	LL	M	N	P	S	T
56	2-8	113	105	85	9	M4x12	20	16	3	7,2	10,2	1x M20x1,5	199	83	86	85	70	105	M6	2,5
63	2-8	120	110	101	11	M4x12	23	16	4	8,5	12,5	1x M20x1,5	217	95,5	101	100	80	120	M6	3
71	2-8	136	119	101	14	M5x12	30	25	5	11	16	1x M20x1,5	245	110,5	101	115	95	140	M8	3
80	2-8	158	128	100	19	M6x16	40	25	6	15,5	21,5	1x M25x1,5	302	122,5	100	130	110	160	M8	3,5
90S	2-8	176	135	100	24	M8x19	50	40	8	20	27	1x M25x1,5	335	133,5	100	130	110	160	M8	3,5
90L	2-8	176	135	100	24	M8x19	50	40	8	20	27	1x M25x1,5	361	133,5	100	130	110	160	M8	3,5
100L	2-8	196	150	120	28	M10x22	60	50	8	24	31	1x M25x1,5	406	144	120	165	130	200	M10	3,5
112M	2	220	169	120	28	M10x22	60	50	8	24	31	2x M32x1,5	402	150	120	165	130	200	M10	3,5
112M	4-8	220	169	120	28	M10x22	60	50	8	24	31	2x M32x1,5	422	150	120	165	130	200	M10	3,5
132S	2-8	261	190	120	38	M12x28	80	70	10	33	41	2x M32x1,5	462	182	120	215	180	250	M12	4
132M	4-8	261	190	120	38	M12x28	80	70	10	33	41	2x M32x1,5	525	182	120	215	180	250	M12	4

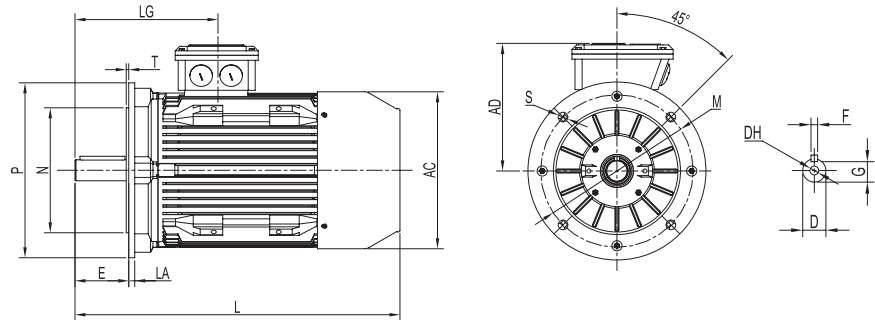
### B3

Baugröße: 56 - 355



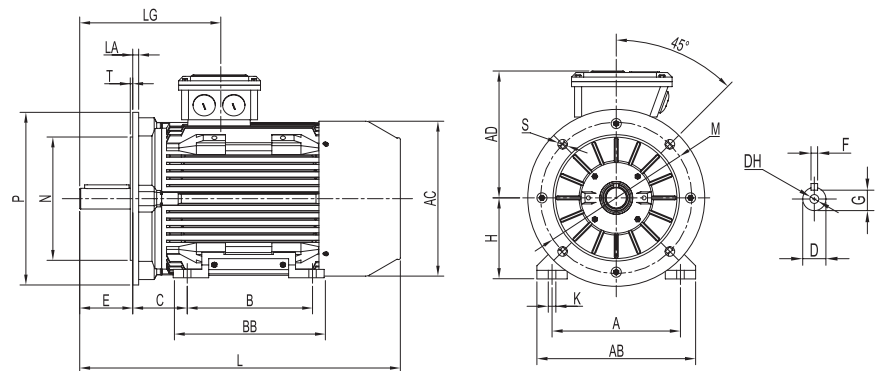
### B5

Baugröße: 56 - 355



### B35

Baugröße: 56 - 355



# Kurzschlussläufermotoren

→ Maßblätter - Premium & Standard Efficiency

Baugröße: 56 - 355

B3 / B5 / B35

TYPE		A	B	C	D	DH	E	F	G	H	K	AB	AC	AD	BB	L	LA	LG	M	N	P	S	T
56	2-8	90	71	36	9	M3x9	20	3	7,2	56	6	108	120	101	90	195	10	79	100	80	120	7	3
63	2-8	100	80	40	11	M4x10	23	4	8,5	63	7	120	129	109	105	213	10	86	115	95	140	10	3
71	2-8	112	90	45	14	M5x12,5	30	5	11	71	7	132	145	119	105	255	10	100	130	110	160	10	3,5
80	2-8	125	100	50	19	M6x16	40	6	15,5	80	9	160	158	128	125	302	10	122,5	165	130	200	4x12	3,5
90S	2-8	140	100	56	24	M8x19	50	8	20	90	10	180	176	135	128	335	10	133,5	165	130	200	4x12	3,5
90L	2-8	140	125	56	24	M8x19	50	8	20	90	10	180	176	135	155	361	10	133,5	165	130	200	4x12	3,5
100L	2-8	160	140	63	28	M10x22	60	8	24	100	12	208	196	150	176	406	12	144	215	180	250	4x15	4
112M-2	2	190	140	70	28	M10x22	60	8	24	112	12	222	220	169	180	402	12	150	215	180	250	4x15	4
112M	4-8	190	140	70	28	M10x22	60	8	24	112	12	222	220	169	180	422	12	150	215	180	250	4x15	4
132S	2-8	216	140	89	38	M12x28	80	10	33	132	12	256	261	190	180	462	13	182	265	230	300	4x15	4
132M	4-8	216	178	89	38	M12x28	80	10	33	132	12	256	261	190	218	525	13	182	265	230	300	4x15	4
160M	2-8	254	210	108	42	M16x36	110	12	37	160	14,5	314	314	264	260	610	14	256	300	250	350	4x18,5	5
160L	2-8	254	254	108	42	M16x36	110	12	37	160	14,5	314	314	264	304	654	14	256	300	250	350	4x18,5	5
180M	2-8	279	241	121	48	M16x36	110	14	42,5	180	14,5	349	354	283	311	686	15	270,5	300	250	350	4x18,5	5
180L	2-8	279	279	121	48	M16x36	110	14	42,5	180	14,5	349	354	283	349	724	15	270,5	300	250	350	4x18,5	5
200L	2-8	318	305	133	55	M20x42	110	16	49	200	18,5	388	396	301	369	769	17	296	350	300	400	4x18,5	5
225S	4-8	356	286	149	60	M20x42	140	18	53	225	19	431	445	333	286	823	20	329	400	350	450	8x18,5	5
225M	2	356	311	149	55	M20x42	110	16	49	225	19	431	445	333	311	818	20	299	400	350	450	8x18,5	5
225M	4-8	356	311	149	60	M20x42	140	18	53	225	19	431	445	333	311	848	20	329	400	350	450	8x18,5	5
250M	2	406	349	168	60	M20x42	140	18	53	250	24	484	484	367	445	909	22	347	500	450	550	8x18,5	5
250M	4-8	406	349	168	65	M20x42	140	18	58	250	24	484	484	367	445	909	22	347	500	450	550	8x18,5	5
280S	2	457	368	190	65	M20x42	140	18	58	280	24	542	546	388	396	959	22	355,5	500	450	550	8x18,5	5
280S	4-8	457	368	190	75	M20x42	140	20	67,5	280	24	542	546	388	396	979	22	355,5	500	450	550	8x18,5	5
280M	2	457	419	190	65	M20x42	140	18	58	280	24	542	546	388	396	1010	22	355,5	500	450	550	8x18,5	5
280M	4-8	457	419	190	75	M20x42	140	20	67,5	280	24	542	546	388	396	1030	22	355,5	500	450	550	8x18,5	5
315S	2	508	406	216	65	M20x42	140	18	58	315	28	635	650	505	515	1160	24	387	600	550	660	24	6
315S	4-8	508	406	216	80	M20x42	170	22	71	315	28	635	650	505	515	1207	24	417	600	550	660	24	6
315M	2	508	457	216	65	M20x42	140	18	58	315	28	635	650	505	625	1270	24	387	600	550	660	24	6
315M	4-8	508	457	216	80	M20x42	170	22	71	315	28	635	650	505	625	1317	24	417	600	550	660	24	6
315L	2	508	508	216	65	M20x42	140	18	58	315	28	635	650	505	625	1270	24	387	600	550	660	24	6
315L	4-8	508	508	216	80	M20x42	170	22	71	315	28	635	650	505	625	1317	24	417	600	550	660	24	6
355M	2	610	560	254	75	M20x42	140	20	67,5	355	28	735	735	645	775	1500	25	420	740	680	800	24	6
355M	4-8	610	560	254	100	M20x42	210	25	86	355	28	735	735	645	775	1570	25	490	740	680	800	24	6
355L2	2	610	630	254	75	M20x42	140	20	67,5	355	28	735	735	645	875	1600	25	420	740	680	800	24	6
355L2	4-8	610	630	254	100	M20x42	210	25	86	355	28	735	735	645	875	1670	25	490	740	680	800	24	6
355L3	2	610	800	254	75	M20x42	140	20	67,5	355	28	760	760	595	1100	1815	25	511	740	680	800	24	6
355L3	4-8	610	800	254	100	M20x42	210	25	86	355	28	760	760	595	1100	1940	25	581	740	680	800	24	6

# Kurzschlussläufermotoren

→ Progressive Reihe

Type	Leistung	Drehzahl	Nennstrom bei 400 V	Wirkungsgrad bei 100%	Wirkungsgrad bei 75%	Wirkungsgrad bei 50%	Leistungs-faktor	Nennmoment	Anzugsmoment	Anzugsstrom	Kippmoment	Trägheitsmoment	Gewicht
	kW	U/min	A	%	%	%	cos φ	Nm	Ma / Mn	Ia / In	Mmax / Mn	kgm <sup>2</sup>	kg

## 2-polig, 3.000 U/min

KTP1A80C-2	1,5	2879	3,1	81,3	83,4	81,7	0,84	4,96	2,9	7,3	3,2	0,001427	11,3
KTP1A90L2-2	3	2885	5,98	84,6	86,2	85,6	0,85	9,84	3,5	7,9	3,4	0,002966	17,2
KTP1A100L2-2	4	2910	7,5	85,8	88,1	86,7	0,87	13,1	3,7	9,9	4	0,005197	25,8
KTP1G100L2-2	4	2910	7,5	85,8	88,1	86,7	0,87	13,1	3,7	9,9	4	0,005197	28,5
KTP1A112L-2	5,5	2980	10,2	87,0	88,38	87,7	0,87	17,9	3,4	10,1	4,1	0,008057	31,3
KTP1G112L2-2	5,5	2980	10,2	87,0	88,38	87,7	0,87	17,9	3,4	10,1	4,1	0,008057	35,5
KTP1G132M1-2	9,2	2920	16,7	89,6	89,9	89,0	0,89	30,0	3,4	10,7	4	0,01783	58,4
KTP1A132M2-2	11	2930	19,5	89,4	91,0	90,0	0,89	35,7	4	12,6	3,9	0,02161	58,5
KTP1G132M2-2	11	2930	19,5	89,4	91,0	90,0	0,89	35,7	4	12,6	3,9	0,02161	61,8
KHL1G160L3-2	22	2955	39,10	91,3	91,1	89,9	0,89	71,10	2,2	8,1	2,3	0,1050	170,0
KHL1G180L2-2	30	2965	52,90	92,0	91,8	91,0	0,89	96,60	2,0	7,5	2,3	0,1790	239,0
KHL1G200L3-2	45	2970	78,60	92,9	92,6	91,2	0,89	144,70	2,2	7,5	2,3	0,3050	300,0
KHL1G225M2-2	55	2975	95,70	93,2	93,0	92,3	0,89	176,60	2,2	7,6	2,3	0,4140	398,0
KHL1G250M2-2	75	2975	129,70	93,8	93,4	93,0	0,89	240,80	1,8	6,9	2,3	0,6950	545,0

## 4-polig, 1.500 U/min

KTP1A80C-4	1,1	1415	2,64	81,4	82,6	81,3	0,74	7,5	2,7	5,7	2,7	0,002522	12,3
KTP1A90L2-4	2,2	1410	5	84,3	85,4	85,0	0,76	14,9	3,3	6,3	3,3	0,005352	18,8
KTP1A100L3-4	4	1445	8,2	86,6	87,5	86,6	0,8	26,3	2,8	7,1	3,2	0,01106	28,6
KTP1A112L-4	5,5	1410	11,2	87,7	88,8	88,3	0,8	36,5	3,7	8,2	3,6	0,017355	36,7
KTP1G112L-4	5,5	1410	11,2	87,7	88,8	88,3	0,8	36,5	3,7	8,2	3,6	0,017355	42,5
KTP1G132L1-4	9,2	1475	17,4	89,5	90,4	90,2	0,85	60,2	2,9	8,7	3,2	0,046178	64
KTP1G132L2-4	10	1450	19	89,4	91,2	90,8	0,85	65,3	3,27	9,13	3,28	0,051339	66,6
KTP1A132L3-4	11	1445	20,5	89,8	91,2	90,8	0,85	71,9	3,3	9,2	3,6	0,05392	68
KTP1G132L3-4	11	1445	20,5	89,8	91,2	90,8	0,85	71,9	3,3	9,2	3,6	0,05392	69,8
KHL1G160L3-4	18,5	1470	34,40	91,2	91,0	90,1	0,85	120,20	2,0	7,6	2,3	0,1830	170,0
KHL1G180L2-4	30	1475	55,20	92,3	92,1	91,2	0,85	194,20	2,1	7,1	2,3	0,2970	262,0
KHL1G200L2-4	37	1480	67,00	92,7	92,3	91,6	0,86	238,80	2,1	7,3	2,3	0,5780	315,0
KHL1G225M2-4	55	1480	98,70	93,5	93,0	92,3	0,86	354,90	2,2	7,3	2,3	0,8180	440,0
KHL1G250M2-4	75	1485	132,40	94,0	93,5	92,8	0,87	482,30	2,2	6,8	2,3	1,5710	571,0

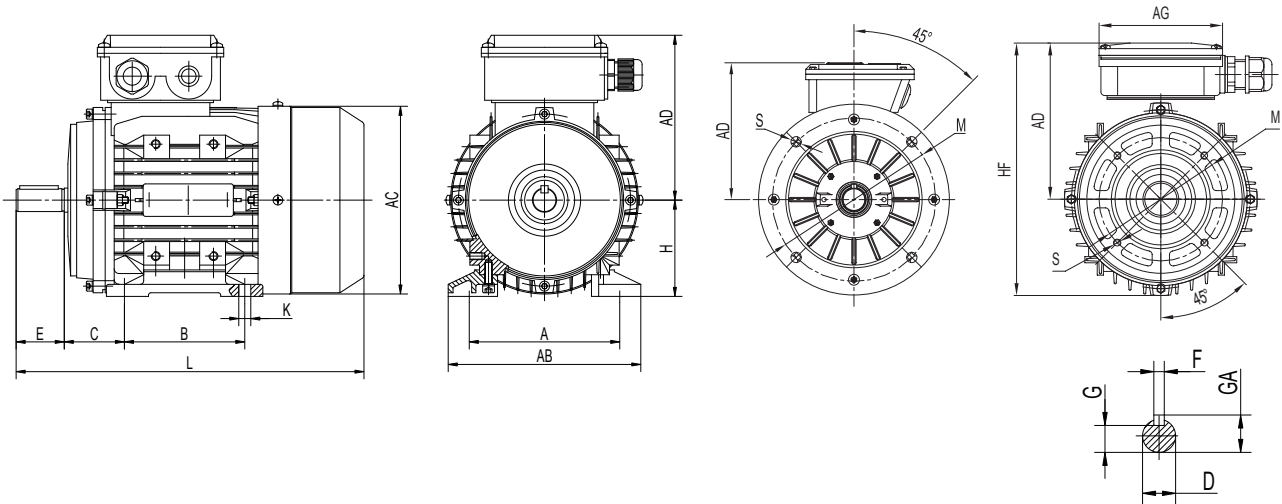
# Kurzschlussläufermotoren

→ Maßblätter - Progressive Reihe

Typ: KTP & KHL

Baugröße: 80 - 250

B3 / B5 / B14A / B14B

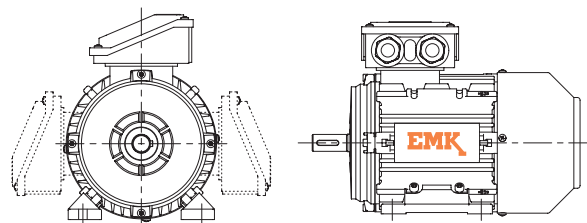


Type	B5															B14A					B14B						
	A	AB	AD	B	C	D	E	F	G	H	K	L	M	N	P	S	T	M	N	P	S	T	M	N	P	S	T
KTP1A80C	125	160	140	100	50	19	40	6	15,5	80	9	277	165	130	200	4x12	3,5	100	80	120	4x6	3	130	110	160	4x8	3,5
KTP1A90L	140	175	150	125	56	24	50	8	20	90	10	337	165	130	200	4x12	3,5	115	95	140	4x8	3	130	110	160	4x8	3,5
KTP1A100L	160	200	165	140	63	28	60	8	24	100	12	380	215	180	250	4x15	4	130	110	160	4x8	3,5	165	130	200	4x10	3,5
KTP1G100L	160	208	151	140	63	28	60	8	24	100	12	385	215	180	250	4x15	4	130	110	160	4x8	3,5	165	130	200	4x10	3,5
KTP1A112L	190	230	179	140	70	28	60	8	24	112	12	400	215	180	250	4x15	4	130	110	160	4x8	3,5	165	130	200	4x10	3,5
KTP1G112L	190	231	180	140	70	28	60	8	24	112	12	405	215	180	250	4x15	4	130	110	160	4x8	3,5	165	130	200	4x10	3,5
KTP1A132M	216	255	200	178	89	38	80	10	33	132	12	500	265	230	300	4x15	4	165	130	200	4x10	3,5	215	180	250	4x12	4
KTP1G132M	216	264	198	178	89	38	80	10	33	132	12	505	265	230	300	4x15	4	165	130	200	4x10	3,5	215	180	250	4x12	4
KTP1G132L	216	264	198	178	89	38	80	10	33	132	12	505	265	230	300	4x15	4	165	130	200	4x10	3,5	215	180	250	4x12	4
KHL1G160L	254	314	264	254	108	42	110	12	37	160	14,5	654	300	250	350	4x18,5	5	---	---	---	---	---	---	---	---	---	---
KHL1G180L	279	349	283	279	121	48	110	14	42,5	180	14,5	724	300	250	350	4x18,5	5	---	---	---	---	---	---	---	---	---	---
KHL1G200L	318	388	301	305	133	55	110	16	49	200	18,5	769	350	300	400	4x18,5	5	---	---	---	---	---	---	---	---	---	---
KHL1G225M-2	356	431	333	311	149	55	110	16	49	225	19	818	400	350	450	8x18,5	5	---	---	---	---	---	---	---	---	---	---
KHL1G225M-4	356	431	333	311	149	60	140	18	53	225	19	848	400	350	450	8x18,5	5	---	---	---	---	---	---	---	---	---	---
KHL1G250M-2	406	484	367	349	168	60	140	18	53	250	24	909	500	450	550	8x18,5	5	---	---	---	---	---	---	---	---	---	---
KHL1G250M-4	406	484	367	349	168	65	140	18	58	250	24	909	500	450	550	8x18,5	5	---	---	---	---	---	---	---	---	---	---

# Kurzschlussläufermotoren

→ Multi-Mounting IE3

Die Motoren der Baugröße 80 bis 280 haben abschraubbare FüÙe. Die MotorenfüÙe sind mit jeweils zwei Inbus-Schrauben am Motorengehäuse befestigt. Die FüÙe können auch seitlich an die Motoren angeschraubt werden, somit ist die Klemmenkastenlage links und rechts möglich. Die Motorengehäuse besitzen hierfür schon passende Gewindebohrungen. Auch eine Umrüstung auf B35 oder B34 kann problemlos vorgenommen werden.



## Vorteile durch Multi-Mounting

- Veränderbare Kabelkastenlage
- Umrüstung von B3 auf B5
- Vereinfachte Lagerhaltung

Type	Leistung	Drehzahl	Nennstrom bei 400 V	Wirkungsgrad bei 100%	Wirkungsgrad bei 75%	Wirkungsgrad bei 50%	Leistungs-faktor	Nennmoment	Anzugs-moment	Anzugs-strom	Kippmoment	Trägheitsmoment	Gewicht
	kW	rpm	A	%	%	%	cos φ	Nm	Ma / Mn	Ia / In	Mmax / Mn	kgm <sup>2</sup>	kg

### 2-polig / Graugussgehäuse

KTP1G160M 1-2	11	2920	19,34	91,2	93,8	93,0	0,90	35,9	2,2	7,9	3,0	0,05	121
KTP1G160M 2-2	15	2918	25,89	91,9	93,1	92,9	0,91	49,1	2,3	7,9	3,0	0,06	123
KTP1G160L-2	18,5	2922	31,41	92,4	93,5	93,3	0,92	60,5	2,4	8,0	2,9	0,07	160
KTP1G180M-2	22	2930	38,49	92,7	94,1	93,6	0,89	71,7	2,3	7,5	2,8	0,09	210
KTP1G200L 1-2	30	2925	52,74	93,3	93,8	93,2	0,88	97,9	2,4	6,7	2,7	0,17	234
KTP1G200L 2-2	37	2930	63,33	93,7	94,4	94,2	0,90	120,6	2,3	6,3	2,7	0,20	250
KTP1G225M-2	45	2930	78,52	94,0	94,6	94,1	0,88	146,7	2,3	6,9	2,8	0,34	322
KTP1G250M-2	55	2940	95,67	94,3	94,5	93,1	0,88	178,6	2,3	8,0	2,7	0,44	420
KTP1G280S-2	75	2940	124,26	94,7	94,9	93,7	0,92	243,6	2,2	8,0	2,7	0,82	630
KTP1G280M-2	90	2940	148,64	95,0	95,2	94,3	0,92	292,3	2,2	7,7	2,6	0,98	650

### 4-polig / Graugussgehäuse

KTP1G160M 1-4	11	1440	19,09	91,4	92,2	91,7	0,91	72,9	2,5	7,9	2,8	0,09	128
KTP1G160L-4	15	1445	25,55	92,1	92,9	92,2	0,92	99,1	2,4	7,8	2,9	0,12	140
KTP1G180M-4	18,5	1445	33,15	92,6	93,6	93,0	0,87	122,2	2,4	7,8	3,0	0,15	160
KTP1G180L-4	22	1460	38,37	93,0	93,7	92,9	0,89	143,8	2,3	7,5	3,0	0,19	186
KTP1G200L1-4	30	1460	52,57	93,6	93,7	93,2	0,88	196,2	2,4	7,9	2,7	0,28	245
KTP1G225S-4	37	1470	71,09	93,9	95,2	94,3	0,80	240,3	2,4	6,7	2,7	0,57	320
KTP1G225M-4	45	1480	86,19	94,2	95,2	94,5	0,80	290,3	2,3	7,0	2,8	0,65	350
KTP1G250M-4	55	1480	95,36	94,6	95,2	94,5	0,88	354,8	2,4	7,4	2,7	0,76	460
KTP1G280S-4	75	1480	125,22	95,0	95,1	94,8	0,91	483,9	2,2	7,5	2,6	1,89	620
KTP1G280M-4	90	1480	148,32	95,2	95,1	95,0	0,92	580,7	2,2	7,7	2,6	2,18	673

### 6-polig / Graugussgehäuse

KTP1G160M-6	7,5	955	14,46	89,1	90,3	88,0	0,84	74,9	2,4	7,0	2,7	0,08	122
KTP1G160L-6	11	960	20,69	90,3	91,2	88,5	0,85	109,4	2,5	7,3	2,8	0,13	134
KTP1G180L-6	15	960	28,60	91,2	92,0	90,3	0,83	149,2	2,3	7,8	2,9	0,25	152
KTP1G200L1-6	18,5	965	34,26	91,7	92,3	90,6	0,85	183,1	2,4	7,8	3,2	0,38	247
KTP1G200L2-6	22	965	40,05	92,2	93,0	91,3	0,86	217,7	2,3	7,9	3,1	0,44	250
KTP1G225M-6	30	975	54,84	92,9	93,8	90,9	0,85	293,8	2,2	7,9	2,7	0,67	345
KTP1G250M-6	37	975	68,97	93,3	94,0	91,8	0,83	362,4	2,3	7,5	2,7	0,99	410
KTP1G280S-6	45	980	80,61	93,7	94,6	92,7	0,86	438,5	2,3	7,2	2,8	2,05	520
KTP1G280M-6	55	980	98,10	94,1	95,0	93,4	0,86	535,9	2,2	7,7	2,7	2,57	530

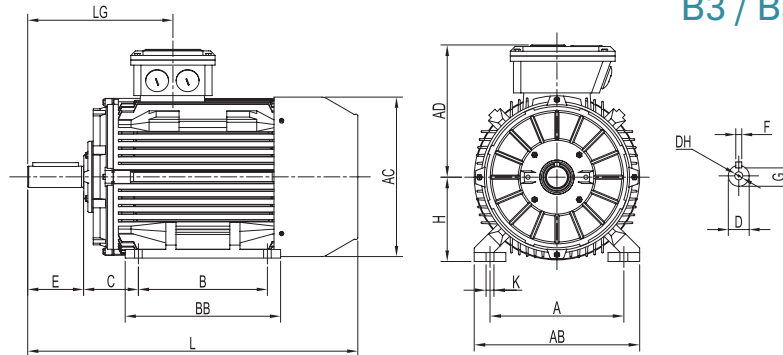
# Kurzschlussläufermotoren

→ Maßblätter - Multi-Mounting IE3

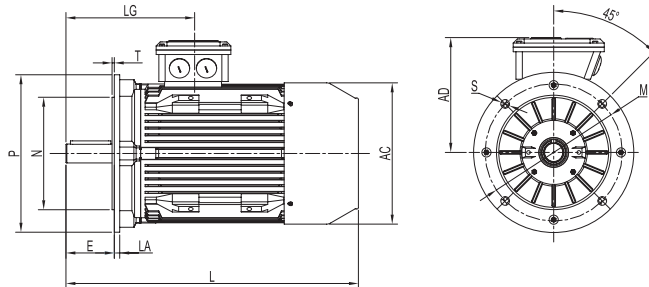
Typ: KTP  
 Baugröße: 160 - 280

B3 / B5 / B35

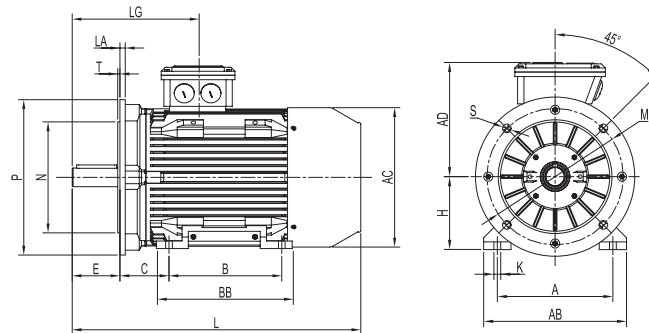
B3



B5



B35



TYPE		A	B	C	D	DH	E	F	G	H	K	AB	AC	AD	BB	L	LA	LG	M	N	P	S	T
160L	2-6	254	254	108	42	M16x36	110	12	37	160	15	314	313	242	306	650	12	282	300	250	350	4x19	5
180M	2-6	279	241	121	48	M16x36	110	14	42,5	180	15	348	360	259	311	687	15	351	300	250	350	4x19	5
180L	2-6	279	279	121	48	M16x36	110	14	42,5	180	15	348	360	259	349	725	15	371	300	250	350	4x19	5
200L	2-6	318	305	133	55	M20x42	110	16	49	200	19	388	399	297	358	768	20	395	350	300	400	4x19	5
225S	4-6	356	286	149	60	M20x42	140	18	53	225	19	436	465	328	361	814	22,5	423	400	350	450	8x19	5
225M	2	356	311	149	55	M20x42	110	16	49	255	19	436	465	328	400	809	20	405	400	350	450	8x19	5
225M	4-6	356	311	149	60	M20x42	140	18	53	255	19	436	465	328	400	839	20	435	400	350	450	8x19	5
250M	2	406	349	168	60	M20x42	140	18	53	250	24	484	506	366	443	918	22	482	500	450	550	8x19	5
250M	4-6	406	349	168	65	M20x42	140	18	58	250	24	484	506	366	443	918	22	482	500	450	550	8x19	5
280S	2	457	368	190	65	M20x42	140	18	58	280	24	557	559	388	459	985	23	514	500	450	550	8x19	5
280S	4-6	457	368	190	75	M20x42	140	20	67,5	280	24	557	559	388	459	985	23	514	500	450	550	8x19	5
280M	2	457	419	190	65	M20x42	140	18	58	280	24	557	559	388	536	1036	23	514	500	450	550	8x19	5
280M	4-6	457	419	190	75	M20x42	140	20	67,5	280	24	557	559	388	536	1036	23	514	500	450	550	8x19	5

# Kurzschlussläufermotoren

→ für Lüfterantrieb

4/2-polig, Dahlanderwicklung

1.500 / 3.000 rpm, 400 V, 50 Hz

Type	Leistung	Drehzahl	Nennstrom bei 400 V	Wirkungsgrad bei 100%	Leistungsfaktor	Nennmoment	Anzugsmoment	Anzugsstrom	Kippmoment	Gewicht
	kW	rpm	A	%	cos φ	Nm	Ma / Mn	Ia / In	Mmax / Mn	kg
KTP1A71B-4/2	0,12 0,55	1410 2850	0,7 1,5	57 75	0,55 0,78	0,8 1,8	3,3 2,7	4 6	3,2 2,7	7,3
KTP1A80A-4/2	0,19 0,75	1430 2860	1 2	59 75	0,6 0,82	1,2 2,4	2,8 3,3	4 7	2,8 2,6	9,9
KTP1A80B-4/2	0,28 1,1	1430 2870	1,5 2,8	64 79	0,59 0,82	1,8 3,6	2,5 3,4	4,6 7,5	2,8 2,8	11,5
KTP1A90S-4/2	0,38 1,5	1440 2880	1,5 3,5	71 82	0,6 0,84	2,5 4,9	3,2 2,6	5,5 7,5	3,5 3,3	15,5
KTP1A90L-4/2	0,55 2,2	1440 2880	2 4,5	73 83	0,62 0,86	3,5 7,2	3,6 3,6	5,8 8	3,2 3,3	17,1
KTP1A100L1-4/2	0,8 3	1430 2850	2,2 6	77 81	0,72 0,9	5,2 10	1,9 2,1	5,5 8	2,5 2,8	24
KTP1A112M-4/2	1 4	1450 2910	3 8	80 85	0,67 0,86	6 13	3,2 3,2	8 10,5	3,7 3,4	29,5

6/4-polig, getrennte Wicklungen

1.000 / 1.500 rpm, 400 V, 50 Hz

Type	Leistung	Drehzahl	Nennstrom bei 400 V	Wirkungsgrad bei 100%	Leistungsfaktor	Nennmoment	Anzugsmoment	Anzugsstrom	Kippmoment	Gewicht
	kW	rpm	A	%	cos φ	Nm	Ma / Mn	Ia / In	Mmax / Mn	kg
KTP1A80A-6/4	0,12 0,37	960 1420	0,58 1,50	47 59	0,58 0,68	1,1 2,4	2,2 2,0	4,0 4,5	2,9 2,3	10,1
KTP1A80B-6/4	0,16 0,55	960 1420	0,56 1,80	53 64	0,56 0,72	1,5 3,6	2,4 1,7	4,2 4,5	3,2 2,2	10,5
KTP1A90S-6/4	0,25 0,75	950 1410	0,65 2,50	59 65	0,65 0,74	2,4 5,0	1,6 1,8	4,2 4,5	2,3 2,1	11,6
KTP1A90L1-6/4	0,37 1,1	950 1410	0,68 3,20	64 68	0,68 0,74	3,7 7,4	2,0 1,9	4,2 4,5	2,2 2,1	16,5
KTP1A90L2-6/4	0,5 1,5	950 1420	0,70 4,00	68 73	0,70 0,77	4,8 10,0	1,9 1,9	5,0 5,5	2,3 2,1	17,5
KTP1A100L1-6/4	0,6 1,7	960 1430	0,73 4,50	68 75	0,73 0,77	5,5 11,0	1,6 1,9	5,0 5,5	2,1 2,2	22,7
KTP1A100L2-6/4	0,75 2,2	950 1430	0,69 5,00	69 80	0,69 0,83	7,5 14,5	1,7 2,4	4,3 6,5	2,2 2,5	19,5
KTP1A100L3-6/4	0,9 3	950 1430	0,70 7,50	68 77	0,70 0,77	8,0 19,0	1,7 2,7	4,6 6,0	2,2 2,5	25
KTP1A112M-6/4	1 3	950 1440	0,72 6,50	72 82	0,72 0,84	9,5 19,5	1,3 2,2	4,5 7,5	2,1 2,5	28,5
KTP1A132S-6/4	1,3 4	960 1440	4,00 9,00	73 80	0,73 0,81	12,5 26,0	1,3 2,3	5,5 3,8	2,1 2,4	38
KTP1A132M-6/4	1,6 5,5	970 1450	4,50 12,0	75 83	0,71 0,81	15,0 36,0	1,4 2,4	6,0 7,8	2,2 2,4	45
KTP1A160M-6/4	3,3 11	970 1460	8,20 22,0	77 86	0,75 0,85	32,0 71,0	1,3 2,5	4,8 8,0	1,9 3,0	82
KTP1A160L-6/4	5 15	970 1450	12,5 29,0	80 88	0,73 0,86	48,0 98,0	1,9 2,2	6,0 9,0	2,3 2,3	105

Andere Spannungen, Bauformen und Kühlarten auf Anfrage möglich.



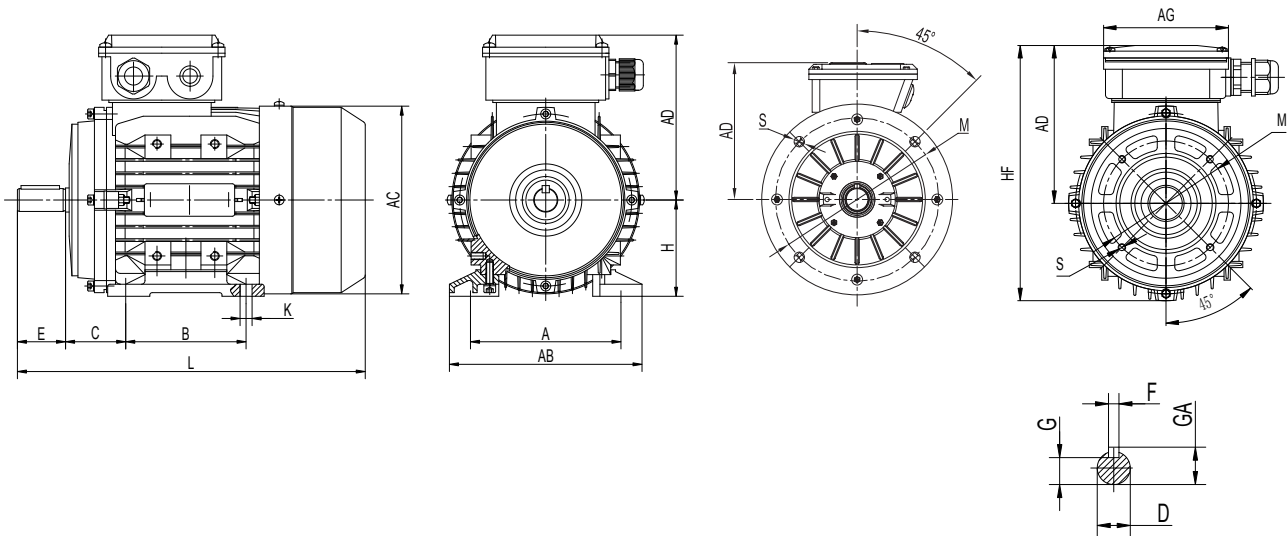
# Kurzschlussläufermotoren

→ Maßblätter - für Lüfterantrieb

Typ: KTP

Baugröße: 71 - 160

B3 / B5 / B14A / B14B



## 4/2-polig, 1.500 / 3.000 rpm

Type	B5															B14A					B14B							
	A	AB	AC	AD	B	C	D	E	F	G	H	K	L	M	N	P	S	T	M	N	P	S	T	M	N	P	S	T
KTP1A71B-4/2	112	132	139,6	108	90	45	14	30	5	16	71	7	255	130	110	160	M10	3,5	85	70	105	M6	3	115	95	140	M8	3
KTP1A80A-4/2	125	160	156	137	100	50	19	40	6	15,5	80	10	289	165	130	200	M12	3,5	100	80	120	M6	3	130	110	160	M8	3,5
KTP1A80B-4/2	125	160	156	137	100	50	19	40	6	15,5	80	10	289	165	130	200	M12	3,5	100	80	120	M6	3	130	110	160	M8	3,5
KTP1A90S-4/2	140	175	183	139	100	56	24	50	8	20	90	10	337	165	130	200	M12	3,5	115	95	140	M8	3	130	110	160	M8	3,5
KTP1A90L-4/2	140	175	186	139	125	56	24	50	8	20	90	10	337	165	130	200	M12	3,5	115	95	140	M8	3	130	110	160	M8	3,5
KTP1A100L1-4/2	160	198	205	152	140	63	28	60	8	24	100	12	369	215	180	250	M15	4	130	110	160	M8	3,5	165	130	200	M10	3,5
KTP1A112M-4/2	190	220	225	167	140	70	28	60	8	24	112	12	395	215	180	250	M15	4	130	110	160	M8	3,5	165	130	200	M10	3,5

## 6/4-polig, 1.000 / 1.500 rpm

Type	B5															B14A					B14B							
	A	AB	AC	AD	B	C	D	E	F	G	H	K	L	M	N	P	S	T	M	N	P	S	T	M	N	P	S	T
KTP1A80A-6/4	125	160	156	137	100	50	19	40	6	15,5	80	10	289	165	130	200	M12	3,5	100	80	120	M6	3	115	95	140	M8	3
KTP1A80B-6/4	125	160	156	137	100	50	19	40	6	15,5	80	10	189	165	130	200	M12	3,5	100	80	120	M6	3	130	110	160	M8	3,5
KTP1A90S-6/4	140	175	183	139	100	56	24	50	8	20	90	10	312	165	130	200	M12	3,5	115	95	140	M8	3	130	110	160	M8	3,5
KTP1A90L1-6/4	140	175	186	139	125	56	24	50	8	20	90	10	337	165	130	200	M12	3,5	115	95	140	M8	3	130	110	160	M8	3,5
KTP1A90L2-6/4	140	175	186	139	125	56	24	50	8	20	90	10	337	165	130	200	M12	3,5	115	95	140	M8	3	130	110	160	M8	3,5
KTP1A100L1-6/4	160	198	205	152	140	63	28	60	8	24	100	12	369	215	180	250	M15	4	130	110	160	M8	3,5	165	130	200	M10	3,5
KTP1A100L2-6/4	160	198	205	152	140	63	28	60	8	24	100	12	369	215	180	250	M15	4	130	110	160	M8	3,5	165	130	200	M10	3,5
KTP1A100L3-6/4	160	198	205	152	140	63	28	60	8	24	100	12	369	215	180	250	M15	4	130	110	160	M8	3,5	130	110	160	M8	3,5
KTP1A112M-6/4	190	220	225	167	140	70	28	60	8	24	112	12	395	215	180	250	M15	4	130	110	160	M8	3,5	130	110	160	M8	3,5
KTP1A132S-6/4	216	252	265	318	140	89	38	80	10	33	132	12	437	265	230	300	15	4	165	130	200	M10	4	215	180	250	M12	4
KTP1A132M-6/4	216	252	265	318	178	89	38	80	10	33	132	12	475	265	230	300	15	4	165	130	200	M10	4	215	180	250	M12	5
KTP1A160M-6/4	254	290	325	384	210	108	42	110	12	37	160	15	640	300	250	350	19	5	215	180	250	M12	4	-	-	-	-	-
KTP1A160L-6/4	254	290	325	384	254	108	42	110	12	37	160	15	640	300	250	350	19	5	215	180	250	M12	5	-	-	-	-	-

# Kurzschlussläufermotoren

→ Dahlanderwicklung

4/2-polig, Dahlanderwicklung

1.500 / 3.000 rpm, 400 V, 50 Hz

Type	Leistung	Drehzahl	Nennstrom bei 400 V	Wirkungsgrad bei 100%	Leistungsfaktor	Nennmoment	Anzugsmoment	Anzugsstrom	Kippmoment	Gewicht
	kW	rpm	A	%	cos φ	Nm	Ma / Mn	la / ln	Mmax / Mn	kg
KTP1A71A-4/2	0,22 0,3	1350 2750	0,79 0,9	55 60	0,73 0,8	1,56 1,04	1,7 1,7	3,5 3,5	1,9 1,9	5,5
KTP1A71B-4/2	0,3 0,45	1380 2790	1,02 1,29	58 63	0,73 0,8	2,08 1,54	2 2	4 4	2 2	6,2
KTP1A80A-4/2	0,45 0,55	1380 2800	1,35 1,45	64 65	0,75 0,84	3,11 1,88	2 2	4,5 4,5	2,1 2,1	8,4
KTP1A80B-4/2	0,6 0,75	1400 2800	1,65 1,88	68 67	0,77 0,86	4,09 2,56	1,8 1,8	4,5 4,5	2 2	9,9
KTP1A90S-4/2	0,95 1,25	1400 2820	2,46 2,91	68 72	0,82 0,86	6,48 4,23	2 2	5 5	2 2	12,9
KTP1A90L-4/2	1,32 1,7	1400 2830	3,28 3,91	70 73	0,83 0,86	9 5,74	2 2	5 5	2 2	15,5
KTP1A100L1-4/2	1,84 2,4	1410 2830	4,21 5,52	76 73	0,83 0,86	12,46 8,1	2 2	5 5,5	2 2	19,5
KTP1A100L2-4/2	2,6 3,3	1420 2840	5,66 7,48	78 74	0,85 0,86	17,19 11,1	1,9 2	5 5,5	1,9 2	24,1
KTP1A112M-4/2	4 4,5	1430 2860	8,5 9,92	79 77	0,86 0,85	26,71 15,03	1,8 2	5 5,5	2 2,2	33
KTP1A132S-4/2	5 6	1440 2860	10,23 13,05	82 79	0,86 0,84	33,16 20,03	1,5 2	5,5 5,5	1,9 2,2	42
KTP1A132M-4/2	6,6 8	1440 2870	13,09 16,76	84 82	0,86 0,84	43,77 26,52	2 2	6 6	2,2 2,2	48

8/4-polig, Dahlanderwicklung

750 / 1.500 rpm, 400 V, 50 Hz

Type	Leistung	Drehzahl	Nennstrom bei 400 V	Wirkungsgrad bei 100%	Leistungsfaktor	Nennmoment	Anzugsmoment	Anzugsstrom	Kippmoment	Gewicht
	kW	rpm	A	%	cos φ	Nm	Ma / Mn	la / ln	Mmax / Mn	kg
KTP1A80B-8/4	0,25 0,45	685 1390	1,25 1,19	48 68	0,6 0,8	3,49 3,09	2 1,8	3 4,5	2 2	9,4
KTP1A90S-8/4	0,3 0,55	690 1400	1,42 1,41	50 68	0,61 0,83	4,15 3,75	2 1,8	3,5 4,5	2 2	13,9
KTP1A90L-8/4	0,45 0,8	690 1400	1,95 2,05	53 68	0,63 0,83	6,23 5,46	1,6 1,8	3 4	1,8 1,9	16,4
KTP1A100L1-8/4	0,6 1,25	700 1400	2,86 3,19	54 69	0,56 0,82	8,16 8,53	2 1,8	3,5 5	2 2	22,1
KTP1A100L2-8/4	0,88 1,76	700 1400	3,91 4,26	58 71	0,56 0,84	12 12	2 1,8	4 5,5	2 2	22,3
KTP1A112M-8/4	1,5 2,2	700 1420	5,54 5,16	64 75	0,61 0,82	20,46 14,8	2 2	4 6	2 2	32,3
KTP1A132S-8/4	2,2 3,3	705 1430	7,09 7,27	70 78	0,64 0,84	29,8 22,04	2 2	5 6	2 2	42,3
KTP1A132M-8/4	3 4,5	705 1430	8,65 9,32	77 82	0,65 0,85	40,64 30,05	2 2	5 6	2 2	48,2

Andere Spannungen, Bauformen und Kühlarten auf Anfrage möglich.

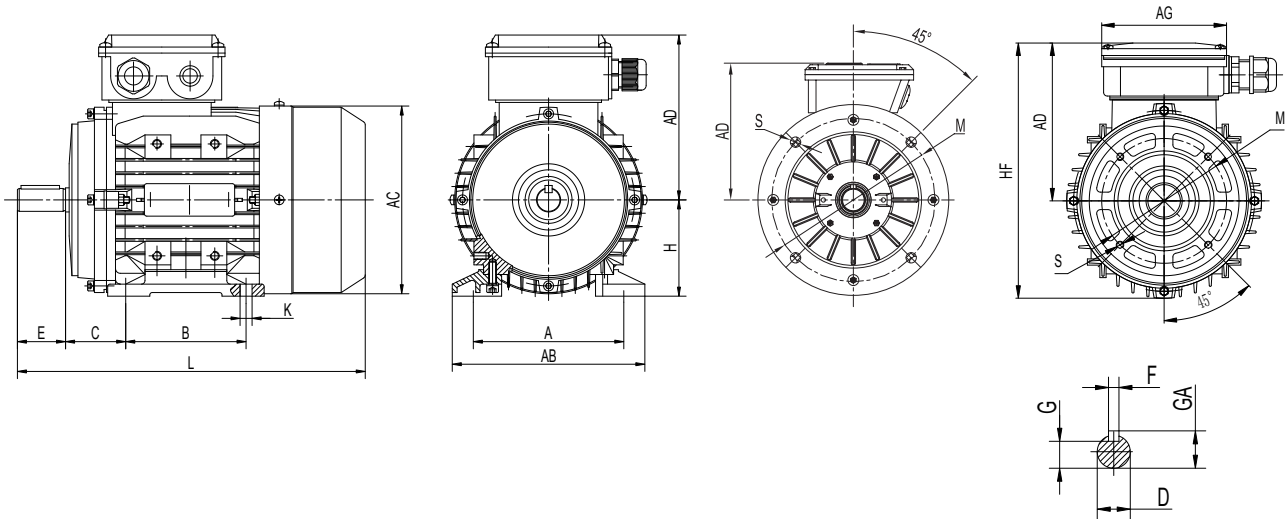
# Kurzschlussläufermotoren

→ Maßblätter - Dahlanderwicklung

Typ: KTP

Baugröße: 71 - 132

B3 / B5 / B14A / B14B



4/2-polig, 1.500 / 3.000 rpm

Type	B5															B14A					B14B							
	A	AB	AC	AD	B	C	D	E	F	G	H	K	L	M	N	P	S	T	M	N	P	S	T	M	N	P	S	T
KTP1A71A-4/2	112	132	139,6	108	90	45	14	30	5	16	71	7	255	130	110	160	M10	3,5	85	70	105	M6	3	115	95	140	M8	3
KTP1A71B-4/2	112	132	139,6	108	90	45	14	30	5	16	71	7	255	130	110	160	M10	3,5	85	70	105	M6	3	115	95	140	M8	3
KTP1A80A-4/2	125	160	156	137	100	50	19	40	6	15,5	80	10	289	165	130	200	M12	3,5	100	80	120	M6	3	130	110	160	M8	3,5
KTP1A80B-4/2	125	160	156	137	100	50	19	40	6	15,5	80	10	289	165	130	200	M12	3,5	100	80	120	M6	3	130	110	160	M8	3,5
KTP1A90S-4/2	140	175	183	139	100	56	24	50	8	20	90	10	337	165	130	200	M12	3,5	115	95	140	M8	3	130	110	160	M8	3,5
KTP1A90L-4/2	140	175	186	139	125	56	24	50	8	20	90	10	337	165	130	200	M12	3,5	115	95	140	M8	3	130	110	160	M8	3,5
KTP1A100L1-4/2	160	198	205	152	140	63	28	60	8	24	100	12	369	215	180	250	M15	4	130	110	160	M8	3,5	165	130	200	M10	3,5
KTP1A100L2-4/2	160	198	205	152	140	63	28	60	8	24	100	12	369	215	180	250	M15	4	130	110	160	M8	3,5	165	130	200	M10	3,5
KTP1A112M-4/2	190	220	225	167	140	70	28	60	8	24	112	12	395	215	180	250	M15	4	130	110	160	M8	3,5	165	130	200	M10	3,5
KTP1A132S-4/2	216	252	265	318	140	89	38	80	10	33	132	12	437	265	230	300	15	4	165	130	200	M10	4	215	180	250	M12	4
KTP1A132M-4/2	216	252	265	318	178	89	38	80	10	33	132	12	475	265	230	300	15	4	165	130	200	M10	4	215	180	250	M12	5

8/4-polig, 750 / 1.500 rpm

Type	B5															B14A					B14B							
	A	AB	AC	AD	B	C	D	E	F	G	H	K	L	M	N	P	S	T	M	N	P	S	T	M	N	P	S	T
KTP1A80B-8/4	125	160	156	137	100	50	19	40	6	15,5	80	10	189	165	130	200	M12	3,5	100	80	120	M6	3	130	110	160	M8	3,5
KTP1A90S-8/4	140	175	183	139	100	56	24	50	8	20	90	10	312	165	130	200	M12	3,5	115	95	140	M8	3	130	110	160	M8	3,5
KTP1A90L-8/4	140	175	186	139	125	56	24	50	8	20	90	10	337	165	130	200	M12	3,5	115	95	140	M8	3	130	110	160	M8	3,5
KTP1A100L1-8/4	160	198	205	152	140	63	28	60	8	24	100	12	369	215	180	250	M15	4	130	110	160	M8	3,5	165	130	200	M10	3,5
KTP1A100L2-8/4	160	198	205	152	140	63	28	60	8	24	100	12	369	215	180	250	M15	4	130	110	160	M8	3,5	165	130	200	M10	3,5
KTP1A112M-8/4	190	220	225	167	140	70	28	60	8	24	112	12	395	215	180	250	M15	4	130	110	160	M8	3,5	130	110	160	M8	3,5
KTP1A132S-8/4	216	252	265	318	140	89	38	80	10	33	132	12	437	265	230	300	15	4	165	130	200	M10	4	215	180	250	M12	4
KTP1A132M-8/4	216	252	265	318	178	89	38	80	10	33	132	12	475	265	230	300	15	4	165	130	200	M10	4	215	180	250	M12	5

# Wechselstrommotoren

→ Technische Daten

## Start- und Betriebskondensator (einphasig 230 V)

Type	Leistung	Nennstrom	Drehzahl	Wirkungsgrad	Leistungsfaktor	Nennmoment	Anzugsmoment	Kippmoment	Anzugsstrom	Betriebskondensator	Startkondensator	Gewicht
	kW	A	U/min	%	cos φ	Nm	M <sub>a</sub> / M <sub>n</sub>	M <sub>max</sub> / M <sub>n</sub>	A	μ f/V	μ f/V	kg
TSW63 1-2	0,18	1,31	2750	65,0	0,92	0,63	2,50	1,70	8,0	8 μ F/450V	40 μ F/250V	4,2
TSW 63 2-2	0,25	1,76	2760	67,0	0,92	0,87	2,60	1,70	10,0	10 μ F/450V	50 μ F/250V	4,7
TSW71 1-2	0,37	2,42	2780	70,0	0,95	1,27	2,70	1,70	15,0	12 μ F/450V	75 μ F/250V	5,3
TSW71 2-2	0,55	3,45	2790	73,0	0,95	1,88	2,80	1,70	20,0	16 μ F/450V	100 μ F/250V	7,4
TSW80 1-2	0,75	4,54	2800	74,0	0,97	2,59	2,90	1,70	30,0	20 μ F/450V	100 μ F/250V	9,5
TSW80 2-2	1,10	6,45	2810	76,0	0,97	3,74	2,10	1,70	40,0	25 μ F/450V	150 μ F/250V	11,2
TSW90S-2	1,50	8,62	2810	78,0	0,97	5,10	2,11	1,80	55,0	40 μ F/450V	150 μ F/250V	14
TSW90L-2	2,20	12,5	2810	79,0	0,97	7,48	2,20	1,80	75,0	50 μ F/450V	250 μ F/250V	17
TSW63 1-4	0,12	1,04	1350	55,0	0,91	0,85	2,50	1,60	6,0	10 μ F/450V	40 μ F/250V	4
TSW 63 2-4	0,18	1,54	1360	56,0	0,91	1,26	2,50	1,60	8,5	12 μ F/450V	40 μ F/250V	4,8
TSW71 1-4	0,25	1,94	1380	61,0	0,92	1,73	2,50	1,60	10,0	14 μ F/450V	50 μ F/250V	5,9
TSW71 2-4	0,37	2,8	1380	62,5	0,92	2,56	2,50	1,50	15,0	16 μ F/450V	75 μ F/250V	6,9
TSW80 1-4	0,55	3,8	1400	67,0	0,94	3,75	2,50	1,70	20,0	20 μ F/450V	100 μ F/250V	9,6
TSW80 2-4	0,75	4,75	1410	73,0	0,94	5,08	2,50	1,70	30,0	25 μ F/450V	150 μ F/250V	10,8
TSW90S-4	1,10	6,76	1410	74,5	0,95	7,45	2,20	1,80	40,0	30 μ F/450V	150 μ F/250V	13,5
TSW90L-4	1,50	9,03	1420	76,0	0,95	10,09	2,20	1,80	55,0	40 μ F/450V	200 μ F/250V	16,5
TSW100L 1-4	2,20	12,6	1430	78,0	0,97	14,69	2,20	1,80	75,0	50 μ F/450V	300 μ F/250V	24

## Betriebskondensator (einphasig 230 V)

Type	Leistung	Nennstrom	Drehzahl	Wirkungsgrad	Leistungsfaktor	Nennmoment	Anzugsmoment	Kippmoment	Anzugsstrom	Betriebskondensator	Gewicht
	kW	A	U/min	%	cos φ	Nm	M <sub>a</sub> / M <sub>n</sub>	M <sub>max</sub> / M <sub>n</sub>	A	μ f/V	kg
TSW63 1-2	0,18	1,33	2780	62,0	0,95	0,63	0,60	1,70	5,00	10 μ F/450V	4
TSW 63 2-2	0,25	1,76	2780	65,0	0,95	0,87	0,60	1,70	7,00	12 μ F/450V	4,5
TSW71 1-2	0,37	2,61	2700	65,0	0,95	1,27	0,60	1,70	10,44	16 μ F/450V	5,1
TSW71 2-2	0,55	3,66	2700	68,0	0,96	1,88	0,70	1,70	15,60	20 μ F/450V	7,2
TSW80 1-2	0,75	4,73	2760	71,0	0,95	2,59	0,70	1,80	20,00	25 μ F/450V	9,5
TSW80 2-2	1,1	6,73	2720	72,5	0,98	3,74	0,65	1,70	26,00	35 μ F/450V	11,3
TSW90S-2	1,5	8,87	2800	75,0	0,98	5,10	0,60	1,80	38,00	45 μ F/450V	15
TSW90L-2	2,2	12,80	2800	76,0	0,98	7,48	0,60	1,70	58,00	60 μ F/450V	17,6
TSW63 1-4	0,12	1,03	1380	55,0	0,92	0,85	0,65	1,60	3,50	10 μ F/450V	4
TSW 63 2-4	0,18	1,49	1380	57,0	0,92	1,26	0,65	1,50	5,50	12 μ F/450V	4,6
TSW71 1-4	0,25	1,97	1320	60,0	0,92	1,73	0,70	1,50	7,88	16 μ F/450V	5,7
TSW71 2-4	0,37	2,91	1320	60,0	0,92	2,56	0,70	1,50	11,66	20 μ F/450V	6,7
TSW80 1-4	0,55	4,17	1370	63,0	0,91	3,75	0,65	1,70	14,00	20 μ F/450V	9,7
TSW80 2-4	0,75	5,10	1370	67,3	0,95	5,08	0,63	1,65	18,00	30 μ F/450V	11,5
TSW90S-4	1,10	7,59	1350	68,5	0,92	7,45	0,55	1,70	27,00	40 μ F/450V	15,5
TSW90L-4	1,50	9,64	1370	72,0	0,94	10,09	0,55	1,70	35,00	45 μ F/450V	17,5
TSW100L 1-4	2,20	14,05	1400	74,0	0,92	14,69	0,45	1,80	60,00	75 μ F/450V	26

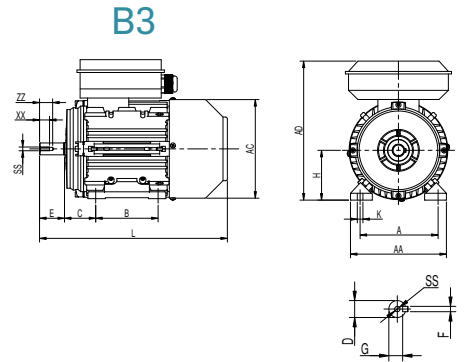
# Wechselstrommotoren

→ Maßblätter

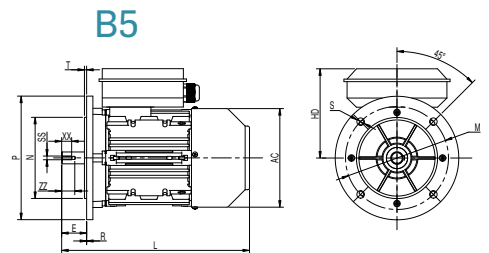
Typ: TSW / TFW

Baugröße: 56 - 100

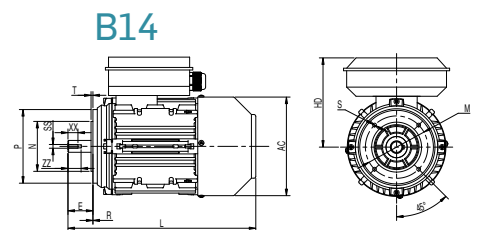
Baugröße	A	B	C	K	AA	D	E	F	G	SS	XX	ZZ	CC	Y	AC	AD	HD	L
56	90	71	36	5,8x8,8	108	9	20	3	7,2	M3	8	12	2,5	0,5	115	156	100	192
63	100	80	40	7x10	120	11	23	4	8,5	M4	10	15	3,3	0,8	130	179	116	212
71	112	90	45	7x10	132	14	30	5	11,0	M5	12	18	4,2	0,8	145	194	123	254
80	125	100	50	10x13	157	19	40	6	15,5	M6	16	22	5,0	1,0	165	223	143	290
90S	140	100	56	10x13	172	24	50	8	20,0	M8	20	25	6,8	1,0	185	240,2	150	310
90L	140	125	56	10x13	172	24	50	8	20,0	M8	20	25	6,8	1,0	185	240	150	335
100L	160	140	63	12x15	196	28	60	8	24,0	M10	22	28	8,5	1,5	205	260	160	375



Baugröße	M	N	P	R	S	T	D	E	F	G	SS	XX	ZZ	CC	Y	AC	AD	HD	L
56	98	80	120	0	7	3,0	9	20	3	7,2	M3	8	12	2,5	0,5	115	156	100	192
63	115	95	140	0	10	3,0	11	23	4	8,5	M4	10	15	3,3	0,8	130	179	116	212
71	130	110	160	0	10	3,5	14	30	5	11,0	M5	12	18	4,2	0,8	145	194	123	254
80	165	130	200	0	12	3,5	19	40	6	15,5	M6	16	22	5,0	1,0	165	223	143	290
90S	165	130	200	0	12	3,5	24	50	8	20,0	M8	20	25	6,8	1,0	185	240,2	150	310
90L	165	130	200	0	12	3,5	24	50	8	20,0	M8	20	25	6,8	1,0	185	240	150	335
100L	215	180	250	0	15	4,0	28	60	8	24,0	M10	22	28	8,5	1,5	205	260	160	375



Baugröße	M	N	P	R	S	T	D	E	F	G	SS	XX	ZZ	CC	Y	AC	AD	HD	L
56	65	50	80	0	M5	2,5	9	20	3	7,2	M3	8	12	2,5	0,5	115	156	100	192
63	75	60	90	0	M5	2,5	11	23	4	8,5	M4	10	15	3,3	0,8	130	179	116	212
71	85	70	105	0	M5	2,5	14	30	5	11,0	M5	12	18	4,2	0,8	145	194	123	254
80	100	80	120	0	M5	3,0	19	40	6	15,5	M6	16	22	5,0	1,0	165	223	143	290
90S	115	95	140	0	M5	3,0	24	50	8	20,0	M8	20	25	6,8	1,0	185	240,2	150	310
90L	115	95	140	0	M5	3,0	24	50	8	20,0	M8	20	25	6,8	1,0	185	240	150	335
100L	130	110	160	0	M5	3,4	28	60	8	24,0	M10	22	28	8,5	1,5	205	260	160	375



# EMK Frequenzumrichter

Die EMK Drehstrommotorenreihe startete vor ca. 15 Jahren und hat sich sehr erfolgreich im Markt etabliert. Mittlerweile werden EMK Motoren in großen Stückzahlen weltweit verkauft.

Das Thema Energieeinsparung wird immer relevanter. Die besten Optimierungen lassen sich in der Regel durch den Einsatz eines Umrichters erzielen.

Wir haben uns daher entschieden, die EMK Produktpalette um Frequenzumrichter zu erweitern. Um auch dieses Produkt erfolgreich am Markt zu etablieren, gilt auch hierfür unser Leitspruch:

## Hohe Qualität zu günstigen Konditionen!

### Das zeichnet EMK Frequenzumrichter aus:

- **Bewährt**  
Die Umrichter werden bereits seit Jahren von namhaften Großkonzernen der Antriebstechnik unter deren Namen vertrieben
- **Made in EU**  
Die Umrichter werden in Westeuropa gefertigt
- **Robust & Zuverlässig**
- **Sofort ab Lager verfügbar bis 30 kW**
- **Einfach zu nutzen**  
Installation, Inbetriebnahme und Betrieb der Umrichter ist dank einer durchdachten Benutzeroberfläche sehr einfach
- **Flexibel einsetzbar**  
konstantes oder quadratisches Gegenmoment
- **Eilfertigungen**  
bei nicht ab Lager verfügbarer Ware möglich
- **Software**  
Kostenlose Parametrier- und Inbetriebnahme-Software
- **Kein Schaltschrank nötig**  
Optional in erhöhter Schutzart (IP55 oder IP66) für Stand-Alone-Anwendungen
- **Umfangreiches Zubehör**  
für Ihre individuellen Anwendungen

### Nomenklatur

	FIT	1	E	1	2	-	0004	-	2	O	F	L	S	
Produktbezeichnung														Coating S = Standard Coating, F = Full Coating
Baugröße 1-7														Display L = LED, K = Klartext
Produktfamilie E, HVAC, P														integr. Filter O = ohne, F = integriert
Anzahl der Eingangsphasen 1 oder 3														Bremsschopper O = ohne, B = integriert
Spannungskennziffer 2 = 230V, oder 4 = 400V														Schutzartkennziffer 2 = IP20, 4 = IP40, 5 = IP55, 6 = IP66, 6S = IP66 + integr. Schalteinheit
Platzhalter														Platzhalter
Leistung														

# Frequenzumrichter

→ Produktübersicht

Produktübersicht	FIT P	FIT HVAC	FIT E
IP20 Spannungsversorgung / Leistungsbereich	200-240V, 1ph, 4,3 - 10,5A (0,75 - 2,2kW / 1,0 - 3,0HP) 200-240V, 3ph, 4,3 - 24A (0,75 - 5,5kW / 1,0 - 7,5HP) 380-480V, 3ph, 2,2 - 24A (0,75 - 11kW / 1,0 - 15HP)	200-240V, 1ph, 4,3 - 10,5A (0,75 - 2,2kW / 1,0 - 3,0HP) 200-240V, 3ph, 4,3 - 24A (0,75 - 5,5kW / 1,0 - 7,5HP) 380-480V, 3ph, 2,2 - 24A (0,75 - 11kW / 1,0 - 15HP)	110-115V, 1ph, 2,3 - 5,8A (0,5 - 1,5HP) 200-240V, 1ph, 2,3 - 15A (0,37 - 4kW / 0,5 - 5HP) 200-240V, 3ph, 2,3 - 18A (0,37 - 4kW / 0,5 - 5HP) 380-480V, 3ph, 2,2 - 24A (0,75 - 11kW / 1 - 15HP)
IP55 Spannungsversorgung / Leistungsbereich	200-240V, 3ph, 24 - 248A (5,5 - 75kW / 7,5 - 100HP) 380-480V, 3ph, 24 - 302A (11 - 160kW / 15 - 250HP)	200-240V, 3ph, 24 - 248A (5,5 - 75kW / 7,5 - 100HP) 380-480V, 3ph, 24 - 302A (11 - 160kW / 15 - 250HP)	110-115V, 1ph, 2,3 - 5,8A (0,5 - 1,5HP) 200-240V, 1ph, 2,3 - 10,5A (0,37 - 2,2kW / 0,5 - 3HP) 200-240V, 3ph, 2,3 - 18A (0,37 - 4kW / 0,5 - 5HP) 380-480V, 3ph, 2,2 - 18A (0,75 - 7,5kW / 1 - 10HP)
IP66 Spannungsversorgung / Leistungsbereich	200-240V, 1ph, 4,3 - 10,5A (0,75 - 2,2kW / 1,0 - 3,0HP) 200-240V, 3ph, 4,3 - 18A (0,75 - 4,0kW / 1,0 - 5HP) 380-480V, 3ph, 2,2 - 18A (0,75 - 7,5kW / 1,0 - 10HP)	200-240V, 1ph, 4,3 - 10,5A (0,75 - 2,2kW / 1,0 - 3,0HP) 200-240V, 3ph, 4,3 - 18A (0,75 - 4,0kW / 1,0 - 5HP) 380-480V, 3ph, 2,2 - 18A (0,75 - 7,5kW / 1,0 - 10HP)	110-115V, 1ph, 2,3 - 5,8A (0,5 - 1,5HP) 200-240V, 1ph, 2,3 - 15A (0,37 - 4kW / 0,5 - 5HP) 200-240V, 3ph, 2,3 - 18A (0,37 - 4kW / 0,5 - 5HP) 380-480V, 3ph, 2,2 - 18A (0,75 - 7,5kW / 1 - 10HP)
Steuerungs - Modus	U/F - Kennlinien Steuerung Vectorsteuerung: Open Loop Closed Loop Encoder Regelung Open und Closed Loop Steuerung für Synchronmotoren	U/F - Kennlinien Steuerung	U/F - Kennlinien Steuerung
Maximale Ausgangsfrequenz	500 Hz	120 Hz	500 Hz
Überlast	150% - 60s 200% - 3,75s 250% - 1,8s 300% (max) - 1,25s	110% - 60s 125% - 7,5s 150% - 3,9s 165% (max) - 2,95s	150% - 60s 175% - 2s
integrierter Netzfilter	standard	standard	optional
Bremschopper	standard	nicht möglich	Baugröße 2 und 3 standardmässig
Steuerungs Ein/- Ausgänge	3 x programmierbare digital Eingänge 2 x programmierbare Relais 2 x digitale- oder Analoge Ausgänge 2 x digitale- oder analoge Eingänge	3 x programmierbare digital Eingänge 2 x programmierbare Relais 2 x digitale- oder Analoge Ausgänge 2 x digitale- oder analoge Eingänge	2 x programmierbare digital Eingänge 1 x programmierbare Relais 1 x digitale- oder Analoge Ausgänge 2 x digitale- oder analoge Eingänge
Drehzahl Referenz	Ja, Digitaleingabe 3 (20kHz Max)	Nein	Nein
Spannungsversorgungen	24V DC, 100mA 10V DC, 10mA (Potentiometer)	24V DC, 100mA 10V DC, 10mA (Potentiometer)	24V DC, 100mA 10V DC, 10mA (Potentiometer)
Display	IP20: 7 segment LED IP55 & IP66: Klartext OLED Display	IP20: 7 segment LED IP55 & IP66: Klartext OLED Display	7 Segment LED
Keypad	7 Segment: 5 Tasten (Start, Stopp, navigieren, hoch, runter) OLED: 5 Tasten (Start, Stopp, navigieren, hoch, runter)	7 Segment: 5 Tasten (Start, Stopp, navigieren, hoch, runter) OLED: 7 Tasten (Start, Stopp, navigieren, hoch, runter, Hand, Auto)	5 Tasten (Start, Stopp, navigieren, hoch, runter)
"Safe Torque off" - Funktion	Ja	Ja	Nein
Steckbare Anschlussklemmen	Ja	Ja	Nein
Netzschalter	IP55: Externe option IP66: Optional durch integrierte Steuereinheit	IP55: Externe option IP66: Optional durch integrierte Steuereinheit	IP66: Optional durch integrierte Steuereinheit
Kommunikation	Modbus RTU, CAN Open on board, Profibus, DeviceNet, Ethernet IP, Modbus TCP, Profinet, Ethernet optional	Modbus RTU, CAN Open on board, Profibus, DeviceNet, Ethernet IP, Modbus TCP, Profinet, Ethernet optional	Modbus RTU on board Profibus, DeviceNet oder Ethernet Iüber externes gateway
Remote Keypad	LED oder OLED, optional	LED oder OLED, optional	LED oder OLED, optional
PLC Funktion	Ja, optional, lizenziert	Ja, optional, lizenziert	Nein
Optionen	Kaskadenmodul Encoderkarte I/O Erweiterungskarte Profibus Schnittstelle Ethernet Schnittstelle DeviceNET Schnittstelle	Kaskadenmodul BacNET Schnittstelle I/O Erweiterungskarte Profibus Schnittstelle Ethernet Schnittstelle DeviceNET Schnittstelle	HVACO output Karte Relais output Karte Logic input Karte

# Weltweit führende Motorsteuerung

## Steuerung der neuesten Generation von Standard-Asynchronmotoren und Permanentmagnetmotoren.

### Wesentliche Merkmale

- Betrieb bei niedrigen Umgebungstemperaturen (-10 ° C)
- Spezieller Hubwerkmodus
- CAN und Modbus RTU als Standard

### → Hohe Leistung

### Sensorlose Vektorsteuerung

Drehmoment bis zu 200% ab Drehzahl null sorgt für eine zuverlässige Anlaufs- und präzise Geschwindigkeitsregelung bei allen Lastbedingungen.

### Antriebssteuerung von Permanentmagnetmotoren

Zukunftssicher. Ermöglicht eine Aufrüstung auf die neueste Generation von hocheffizienten Permanentmagnetmotoren.

### I/O & Kommunikation

Der FIT P unterstützt eine breite Palette von Feldbus-Interfaces zu Maschinensteuerungen.

### Leistungsstarke,

### PC-basierte Inbetriebnahme-Software

OptiTools Studio ermöglicht das Parametrieren der EMK Frequenzumrichter und Sichern Ihrer Anwendungsdaten.

Der FIT P bietet die perfekte Kombination aus Leistungsfähigkeit und Benutzerfreundlichkeit, damit auch die anspruchsvollsten Anwendungen auf einfache Weise in Angriff genommen werden können.



**IP55**

Bis zu 160 kW



**IP66**

Bis zu 7,5 kW

### → Kostengünstige Installation

### Integrierter EMV-Filter & Bremstransistor

Ein interner Filter in jedem FIT P spart Kosten- und Zeitaufwand für die Installation.

### OPTISTICK

Produktname: OPT-2-STICK-EMK



 **Bluetooth®**

- Schnelles Kopieren von Parametern
- Bluetooth-PC-Schnittstelle für die OptiTools Studio Inbetriebnahme-Software



# Frequenzumrichter FIT P

→ Industrielle Anwendung

Versorgungsspannung	Leistung [kW]	Max. Ausgangsstrom [A]	Baugröße	Schutzart	Integrierte Schalteinheit	Display	EMK Produktschlüssel
<b>FIT P IP 20</b>							
200–240V ± 10% 1 Phase	0,75	4,3	2	IP 20	–	7-Seg. LED	FIT2P12-0008-2BFLS
	1,5	7	2	IP 20	–	7-Seg. LED	FIT2P12-0015-2BFLS
	2,2	10,5	2	IP 20	–	7-Seg. LED	FIT2P12-0022-2BFLS
380–480V ± 10% 3 Phase	0,75	2,2	2	IP 20	–	7-Seg. LED	FIT2P34-0008-2BFLS
	1,5	4,1	2	IP 20	–	7-Seg. LED	FIT2P34-0015-2BFLS
	2,2	5,8	2	IP 20	–	7-Seg. LED	FIT2P34-0022-2BFLS
	4	9,5	2	IP 20	–	7-Seg. LED	FIT2P34-0040-2BFLS
	5,5	14	3	IP 20	–	7-Seg. LED	FIT3P34-0055-2BFLS
	7,5	18	3	IP 20	–	7-Seg. LED	FIT3P34-0075-2BFLS
	11	24	3	IP 20	–	7-Seg. LED	FIT3P34-0110-2BFLS
<b>FIT P IP 20 / IP 55 / IP 66</b>							
200–240V ± 10% 1 Phase	0,75	4,3	2	IP 66	–	OLED	FIT2P12-0008-6BFKS
	1,5	7	2	IP 66	–	OLED	FIT2P12-0015-6BFKS
	2,2	10,5	2	IP 66	–	OLED	FIT2P12-0022-6BFKS
380–480V ± 10% 3 Phase	0,75	2,2	2	IP 66	–	OLED	FIT2P34-0008-6BFKS
	1,5	4,1	2	IP 66	–	OLED	FIT2P34-0015-6BFKS
	2,2	5,8	2	IP 66	–	OLED	FIT2P34-0022-6BFKS
	4	9,5	2	IP 66	–	OLED	FIT2P34-0040-6BFKS
	5,5	14	3	IP 66	–	OLED	FIT3P34-0055-6BFKS
	7,5	18	3	IP 66	–	OLED	FIT3P34-0075-6BFKS
	11	24	4	IP 55	–	OLED	FIT4P34-0110-5BFKS
	15	30	4	IP 55	–	OLED	FIT4P34-0150-5BFKS
	18,5	39	4	IP 55	–	OLED	FIT4P34-0185-5BFKS
	22	46	4	IP 55	–	OLED	FIT4P34-0220-5BFKS
	30	61	5	IP 55	–	OLED	FIT5P34-0300-5BFKS
	37	72	5	IP 55	–	OLED	FIT5P34-0370-5BFKS
	45	90	6	IP 55	–	OLED	FIT6P34-0450-5BFKS
	55	110	6	IP 55	–	OLED	FIT6P34-0550-5BFKS
	75	150	6	IP 55	–	OLED	FIT6P34-0750-5BFKS
	90	180	6	IP 55	–	OLED	FIT6P34-0900-5BFKS
110	202	7	IP 55	–	OLED	FIT7P34-1100-5BFKS	
132	240	7	IP 55	–	OLED	FIT7P34-1320-5BFKS	
160	302	7	IP 55	–	OLED	FIT7P34-1600-5BFKS	
200	370	8	IP 20	–	7-Seg. LED	FIT8P34-2000-2BFLS	
250	450	8	IP 20	–	7-Seg. LED	FIT8P34-2500-2BFLS	
<b>FIT P IP 66</b>							
200–240V ± 10% 1 Phase	0,75	4,3	2	IP 66	✓	OLED	FIT2P12-0008-6SBFKS
	1,5	7	2	IP 66	✓	OLED	FIT2P12-0015-6SBFKS
	2,2	10,5	2	IP 66	✓	OLED	FIT2P12-0022-6SBFKS
200–240V ± 10% 3 Phase	0,75	4,3	2	IP 66	✓	OLED	FIT2P32-0008-6SBFKS
	1,5	7	2	IP 66	✓	OLED	FIT2P32-0015-6SBFKS
	2,2	10,5	2	IP 66	✓	OLED	FIT2P32-0022-6SBFKS
	4	18	3	IP 66	✓	OLED	FIT3P32-0040-6SBFKS
380–480V ± 10% 3 Phase	0,75	2,2	2	IP 66	✓	OLED	FIT2P34-0008-6SBFKS
	1,5	4,1	2	IP 66	✓	OLED	FIT2P34-0015-6SBFKS
	2,2	5,8	2	IP 66	✓	OLED	FIT2P34-0022-6SBFKS
	4	9,5	2	IP 66	✓	OLED	FIT2P34-0040-6SBFKS
	5,5	14	3	IP 66	✓	OLED	FIT3P34-0055-6SBFKS
	7,5	18	3	IP 66	✓	OLED	FIT3P34-0075-6SBFKS

Integrierte Schalteinheit (Netztrennschalter, Potentiometer für die Drehzahleinstellung, Drehrichtungswahlschalter)

→ **Standardausstattung:**

Integriertes EMV-Filter  
Modbus RTU  
CANopen  
Bremschopper

Weitere Kommunikations-Interfaces und  
I/O-Erweiterungsmöglichkeiten auf Anfrage

# Energieeffiziente Lüfter- & Pumpensteuerung

## Der Frequenzumrichter für Ihre Pumpen- und HVAC-Anwendungen.

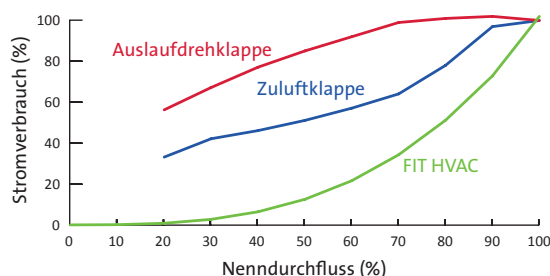
### Wesentliche Merkmale

- Speziell geeigneter HVAC-Antrieb für Radialventilatoren- und Pumpenanwendungen
- Integrierter EMV-Filter als Standard
- IP55 gekapselt ab 11 kW
- Mehrsprachiges Klartext OLED-Display
- Energieoptimierung maximiert die Leistungsfähigkeit des Antriebes
- BACnet und Modbus RTU als Standard
- Integrierte Betriebsstunden- und kWh-Zähler
- Bidirektionaler Feuermodus setzt die Ansteuerung des Frequenzumrichters in Notfällen außer Kraft, um die Belüftung / Entrauchung von Fluchtwegen zu ermöglichen
- Integrierter PID-Regler ermöglicht eine genaue Regelung der Sollwerte Ihrer Anwendung
- Erweiterte Software-Funktionen verkürzen die Inbetriebnahme und bieten optimale Leistung
- Bis zu 32 kHz Ausgangsschaltfrequenz gewährleistet einen leisen Motorbetrieb
- Integrierte Schlaf- und Weckfunktionen sorgen für den Betrieb nur bei Bedarf

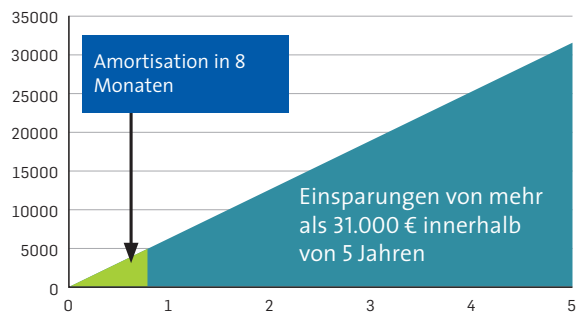


### FIT HVAC Energieeinsparungen

Mit variabler Drehzahlregelung, bietet der FIT HVAC sofortige Einsparungen.



### Beispiel der Einsparungen - basierend auf einer Last von 45 kW



Mit FIT HVAC die Lüfterdrehzahl zu reduzieren, bedeutet, die höchstmöglichen Energieeinsparungen in Zeiten, in denen eine maximale Leistung nicht benötigt wird. Eine 20%ige Reduzierung der Drehzahl kann den Energieverbrauch um bis zu 50% senken. Die oben dargestellte Berechnung zeigt die typische Amortisationsdauer, die durch die Installation von FIT HVAC zur Reduzierung der Lastdrehzahl und des Energieverbrauches erreicht werden kann.



**IP55**

Bis zu 160 kW



**IP66**

Bis zu 7,5 kW

# Frequenzumrichter FIT HVAC

→ *Pumpe & Lüfter*

Versorgungsspannung	Leistung [kW]	Max. Ausgangsstrom [A]	Baugröße	Schutzart	Integrierte Schalteinheit	Display	EMK Produktschlüssel
<b>HVAC IP 20</b>							
200–240V ± 10% 1 Phase	0,75	4,3	2	IP 20	–	7-Seg. LED	FIT2H12-0008-20FLS
	1,5	7	2	IP 20	–	7-Seg. LED	FIT2H12-0015-20FLS
	2,2	10,5	2	IP 20	–	7-Seg. LED	FIT2H12-0022-20FLS
380–480V ± 10% 3 Phase	0,75	2,2	2	IP 20	–	7-Seg. LED	FIT2H34-0008-20FLS
	1,5	4,1	2	IP 20	–	7-Seg. LED	FIT2H34-0015-20FLS
	2,2	5,8	2	IP 20	–	7-Seg. LED	FIT2H34-0022-20FLS
	4	9,5	2	IP 20	–	7-Seg. LED	FIT2H34-0040-20FLS
	5,5	14	3	IP 20	–	7-Seg. LED	FIT3H34-0055-20FLS
	7,5	18	3	IP 20	–	7-Seg. LED	FIT3H34-0075-20FLS
	11	24	3	IP 20	–	7-Seg. LED	FIT3H34-0110-20FLS
<b>HVAC IP 20 / IP 55 / IP 66</b>							
200–240V ± 10% 1 Phase	0,75	4,3	2	IP 66	–	OLED	FIT2H12-0008-60FKS
	1,5	7	2	IP 66	–	OLED	FIT2H12-0015-60FKS
	2,2	10,5	2	IP 66	–	OLED	FIT2H12-0022-60FKS
380–480V ± 10% 3 Phase	0,75	2,2	2	IP 66	–	OLED	FIT2H34-0008-60FKS
	1,5	4,1	2	IP 66	–	OLED	FIT2H34-0015-60FKS
	2,2	5,8	2	IP 66	–	OLED	FIT2H34-0022-60FKS
	4	9,5	2	IP 66	–	OLED	FIT2H34-0040-60FKS
	5,5	14	3	IP 66	–	OLED	FIT3H34-0055-60FKS
	7,5	18	3	IP 66	–	OLED	FIT3H34-0075-60FKS
	11	24	4	IP 55	–	OLED	FIT4H34-0110-50FKS
	15	30	4	IP 55	–	OLED	FIT4H34-0150-50FKS
	18,5	39	4	IP 55	–	OLED	FIT4H34-0185-50FKS
	22	46	4	IP 55	–	OLED	FIT4H34-0220-50FKS
	30	61	5	IP 55	–	OLED	FIT5H34-0300-50FKS
	37	72	5	IP 55	–	OLED	FIT5H34-0370-50FKS
	45	90	5	IP 55	–	OLED	FIT5H34-0450-50FKS
	45	90	6	IP 55	–	OLED	FIT6H34-0450-50FKS
	55	110	6	IP 55	–	OLED	FIT6H34-0550-50FKS
	75	150	6	IP 55	–	OLED	FIT6H34-0750-50FKS
	90	180	6	IP 55	–	OLED	FIT6H34-0900-50FKS
110	202	6	IP 55	–	OLED	FIT6H34-1100-50FKS	
110	202	7	IP 55	–	OLED	FIT7H34-1100-50FKS	
132	240	7	IP 55	–	OLED	FIT7H34-1320-50FKS	
160	302	7	IP 55	–	OLED	FIT7H34-1600-50FKS	
200	370	8	IP 20	–	OLED	FIT8H34-2000-20FKS	
250	450	8	IP 20	–	OLED	FIT8H34-2500-20FKS	
<b>HVAC IP 66</b>							
200–240V ± 10% 1 Phase	0,75	4,3	2	IP 66	✓	OLED	FIT2H12-0008-6SOFKS
	1,5	7	2	IP 66	✓	OLED	FIT2H12-0015-6SOFKS
	2,2	10,5	2	IP 66	✓	OLED	FIT2H12-0022-6SOFKS
380–480V ± 10% 3 Phase	0,75	2,2	2	IP 66	✓	OLED	FIT2H34-0008-6SOFKS
	1,5	4,1	2	IP 66	✓	OLED	FIT2H34-0015-6SOFKS
	2,2	5,8	2	IP 66	✓	OLED	FIT2H34-0022-6SOFKS
	4	9,5	2	IP 66	✓	OLED	FIT2H34-0040-6SOFKS
	5,5	14	3	IP 66	✓	OLED	FIT3H34-0055-6SOFKS
	7,5	18	3	IP 66	✓	OLED	FIT3H34-0075-6SOFKS

Integrierte Schalteinheit (Netztrennschalter, Potentiometer für die Drehzahleinstellung, Drehrichtungswahlschalter)

→ **Standardausstattung:**  
Integriertes EMV-Filter  
Modbus RTU  
CANopen

*Weitere Kommunikations-Interfaces und I/O-Erweiterungsmöglichkeiten auf Anfrage*

# Der Universalumrichter

FIT E kombiniert innovative Technologie, Zuverlässigkeit, Robustheit und Benutzerfreundlichkeit in einer Reihe von kompakten IP20 und IP66 Gehäusen.

## → Wesentliche Merkmale

### Intuitive Keypadbedienung

Präzise digitale Steuerung bei Tastendruck

### Einfache Inbetriebnahme

Die Einstellung der 14 Basisparametern ist für den Betrieb der meisten Standardanwendungen völlig ausreichend.

### Integriertes EMV-Filter

Mit dem internen oder wahlweise externen Filter können alle EMV-Kategorien erreicht werden.

### Modbus RTU

Einfache Integration in bestehende Steuerungs- und Überwachungssystemen

### Kompakte Gehäuse

Optimierte Abmessungen zur Minimierung Ihres Platzbedarfs, z.B. bei Schaltschrankinstallationen



### Bremsschopper (Größen 2 und 3)

Wahlweise mit internem bzw. externen Bremswiderstand erhältlich

### Hohe Überlastfähigkeit

150 % Überlast für 60 Sekunden  
175 % Überlast für 2 Sekunden

### Industrielle Umgebungswerte

IP20 Gehäuse: 50 °C  
IP66 Gehäuse: 40 °C

# Frequenzumrichter FIT E

→ Der Universalumrichter

Versorgungsspannung	Leistung [kW]	Max. Ausgangsstrom [A]	Baugröße	Schutzart	Integrierte Schalteinheit	Bremschopper	Display	EMK Produktschlüssel
<b>FIT E IP 20</b>								
200–240V ± 10% 1 Phase	0,37	2,3	1	IP 20	–	–	7-Seg. LED	FIT1E12-0004-20FLS
	0,75	4,3	1	IP 20	–	–	7-Seg. LED	FIT1E12-0008-20FLS
	1,5	7	1	IP 20	–	–	7-Seg. LED	FIT1E12-0015-20FLS
	1,5	7	2	IP 20	–	✓	7-Seg. LED	FIT2E12-0015-2BFLS
	2,2	10,5	2	IP 20	–	✓	7-Seg. LED	FIT2E12-0022-2BFLS
	3,7	15	3	IP 20	–	✓	7-Seg. LED	FIT3E12-0040-2BFLS
380–480V ± 10% 3 Phase	0,75	2,2	1	IP 20	–	–	7-Seg. LED	FIT1E34-0008-20FLS
	1,5	4,1	1	IP 20	–	–	7-Seg. LED	FIT1E34-0015-20FLS
	1,5	4,1	2	IP 20	–	✓	7-Seg. LED	FIT2E34-0015-2BFLS
	2,2	5,8	2	IP 20	–	✓	7-Seg. LED	FIT2E34-0022-2BFLS
	4	9,5	2	IP 20	–	✓	7-Seg. LED	FIT2E34-0040-2BFLS
	5,5	14	3	IP 20	–	✓	7-Seg. LED	FIT3E34-0055-2BFLS
	7,5	18	3	IP 20	–	✓	7-Seg. LED	FIT3E34-0075-2BFLS
	11	24	3	IP 20	–	✓	7-Seg. LED	FIT3E34-0110-2BFLS
<b>FIT E IP 66</b>								
200–240V ± 10% 1 Phase	0,37	2,3	1	IP 66	✓	–	7-Seg. LED	FIT1E12-0004-6SOFLS
	0,75	4,3	1	IP 66	✓	–	7-Seg. LED	FIT1E12-0008-6SOFLS
	1,5	7	1	IP 66	✓	–	7-Seg. LED	FIT1E12-0015-6SOFLS
	1,5	7	2	IP 66	✓	✓	7-Seg. LED	FIT2E12-0015-6SBFLS
	2,2	10,5	2	IP 66	✓	✓	7-Seg. LED	FIT2E12-0022-6SBFLS
	3,7	15	3	IP 66	✓	✓	7-Seg. LED	FIT3E12-0040-6SBFLS
380–480V ± 10% 3 Phase	0,75	2,2	1	IP 66	✓	–	7-Seg. LED	FIT1E34-0008-6SOFLS
	1,5	4,1	1	IP 66	✓	–	7-Seg. LED	FIT1E34-0015-6SOFLS
	1,5	4,1	2	IP 66	✓	✓	7-Seg. LED	FIT2E34-0015-6SBFLS
	2,2	5,8	2	IP 66	✓	✓	7-Seg. LED	FIT2E34-0022-6SBFLS
	4	9,5	2	IP 66	✓	✓	7-Seg. LED	FIT2E34-0040-6SBFLS
	5,5	14	3	IP 66	✓	✓	7-Seg. LED	FIT3E34-0055-6SBFLS
	7,5	18	3	IP 66	✓	✓	7-Seg. LED	FIT3E34-0075-6SBFLS
<b>FIT E IP 66</b>								
200–240V ± 10% 1 Phase	0,37	2,3	1	IP 66	–	–	7-Seg. LED	FIT1E12-0004-60FLS
	0,75	4,3	1	IP 66	–	–	7-Seg. LED	FIT1E12-0008-60FLS
	1,5	7	1	IP 66	–	–	7-Seg. LED	FIT1E12-0015-60FLS
	1,5	7	2	IP 66	–	✓	7-Seg. LED	FIT2E12-0015-6BFLS
	2,2	10,5	2	IP 66	–	✓	7-Seg. LED	FIT2E12-0022-6BFLS
	3,7	15	3	IP 66	–	✓	7-Seg. LED	FIT3E12-0040-6BFLS
380–480V ± 10% 3 Phase	0,75	2,2	1	IP 66	–	–	7-Seg. LED	FIT1E34-0008-60FLS
	1,5	4,1	1	IP 66	–	–	7-Seg. LED	FIT1E34-0015-60FLS
	1,5	4,1	2	IP 66	–	✓	7-Seg. LED	FIT2E34-0015-6BFLS
	2,2	5,8	2	IP 66	–	✓	7-Seg. LED	FIT2E34-0022-6BFLS
	4	9,5	2	IP 66	–	✓	7-Seg. LED	FIT2E34-0040-6BFLS
	5,5	14	3	IP 66	–	✓	7-Seg. LED	FIT3E34-0055-6BFLS
	7,5	18	3	IP 66	–	✓	7-Seg. LED	FIT3E34-0075-6BFLS

Integrierte Schalteinheit (Netztrennschalter, Potentiometer für die Drehzahleinstellung, Drehrichtungswahlschalter)

→ **Standardausstattung:**  
Integriertes EMV-Filter  
Modbus RTU

Weitere Kommunikations-Interfaces und  
I/O-Erweiterungsmöglichkeiten auf Anfrage

# IP66-Modelle, optional mit integrierter Schalteinheit

→ EMK Frequenzumrichter in IP66-Ausführung  
Vor Umwelteinflüssen geschützt, kann  
FIT E IP66 unmittelbar an Ihren Antrieb  
montiert werden.

→ IP66

Empfohlen für:

- Papier
- Petroleum
- Lebensmittelverarbeitung
- Aggregate/Zement
- Bergbau
- Textil
- Gartenbau
- Chemie
- Landwirtschaft



**Staubdichtes Design**

Sicherer Schutz vor Staub und Verunreinigungen ist gewährleistet.

**Reinigung**

Mit einem abgedichteten ABS-Gehäuse und korrosionsbeständigem Kühlkörper, ist die IP66-Modellreihe ideal für Spritzwasseranwendungen geeignet.

**Antriebssteuerung**

IP66-Modelle verfügen optional über praktische Bedienelemente zur Drehzahlregelung, REV/AUS/EIN/FWD.



# Konfiguration & Überwachung

## Optiport 2

Remote LED Keypad

Produktname: OPT-2-OPORT-EMK



## Optipad

Remote Klartext Display

Produktname: OPT-2-OPPAD



Optiport 2 und Optipad können z.B. in die Schaltschranktür montiert werden. Somit ist das Steuern, Parametrieren und Ablesen von Betriebswerten außerhalb des Schaltschranks möglich.

### → Optiport 2

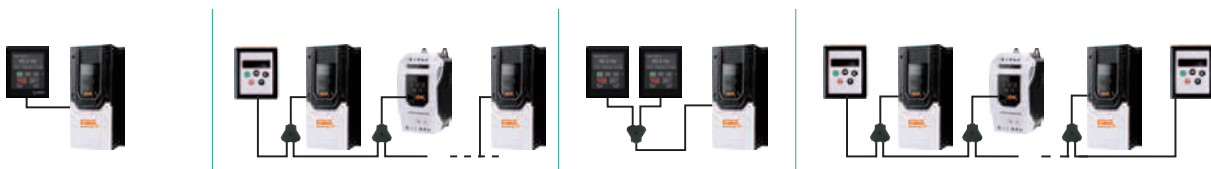
- Echtzeit-Tastatur und Betriebsanzeige
- Kommunikation mit jedem kompatiblen Umrichter über ein Netzwerk
- Einfache Tastaturnumstellung auf andere Netzwerkadressen
- Schutzart IP54 bei Durchsteckmontage
- Helle LED-Anzeige
- Folientastatur
- Parameter Schreibschutzfunktion verfügbar
- 3 m Datenkabel enthalten

### Kompatibel mit:

- FIT E
- FIT P
- FIT HVAC

### Anwendungen:

Je nach Anwendungsart, können das Optiport Remote LED Keypad und das OPTIPAD Remote Klartext Display wie folgt eingesetzt werden.



### → Optipad

#### Weitere Vorteile gegenüber dem Optiport 2 sind:

- Mehrsprachige und übersichtlichere OLED-Anzeige
- Betriebsdaten auf einem Blick verfügbar
- Schutzart IP55

### → Beschreibung

- Einfache steckbarer RJ45-Anschluss
- 24 Volt DC Spannungsversorgung direkt vom Umrichter
- RS485 Schnittstelle
- Betriebstemperatur:
  - 10 °C bis +50 °C
- Lagertemperatur:
  - 40 °C bis +60 °C

# Betriebsanleitung



Der Anschluss und die Wartung eines Elektroantriebes darf nur von Elektro-Fachpersonal ausgeführt werden, das die einschlägigen Vorschriften kennt. Ebenso sind die entsprechenden Unfallverhütungsvorschriften zu beachten.

Jeder Motor verlässt nach Prüfung der Bestelldaten und einem Probelauf das Werk. Vor seiner Inbetriebnahme ist der Motor in einem trockenen Raum, entsprechend seiner Bauform, zu lagern. Einwandfreier Betrieb setzt sachgemäße Aufstellung und Bedienung voraus.

## Aufstellung

Der Motor soll entsprechend seiner Bauform auf einer ebenen, erschütterungsfreien Unterlage befestigt werden. Bei der Montage ist zu beachten, dass die Wellenenden bis 50 mm Ø nach ISO-Toleranzfeld k6 und darüber nach ISO-Toleranzfeld m6 ausgeführt sind. Vor Beginn der Arbeiten muss der Korrosionsschutz von den Wellenenden entfernt werden. Dabei darf kein Lösungsmittel in die Lager eindringen!

Die Motorwelle ist mit einer Zentrierung nach DIN 332 Ausführung D versehen, deren Gewinde das Aufziehen der Übertragungselemente ermöglicht, ohne dass schädliche Kräfte auf die Motorlager einwirken. Stöße und Schläge sind auf jeden Fall zu vermeiden!

Zur Vermeidung unzulässiger Belastung an der Motorwelle sind die Wellen von Motor und Antriebsmaschine exakt auszurichten.

**Wichtig bei Aufstellung in Nassräumen oder im Freien. Beachten Sie, dass ein störungsfreier Betrieb nur dann gewährleistet ist, wenn alle der nachfolgend genannten Arbeiten ordnungsgemäß ausgeführt werden.**

- Klemmenkasten so anordnen, dass die Kabeleinführungen nach unten gerichtet sind.
- Passende metrische Verschraubungen für die Zuleitung verwenden, ggf. Reduzierstücke benutzen.
- Gewinde von Kabel-Verschraubungen und Blindstopfen mit Dichtmasse einstreichen und gut festziehen. Danach nochmals überstreichen. Kabeleinführung ebenfalls gut abdichten.
- Dichtflächen von Klemmenkasten und Klemmenkastendeckel vor Wiedermontage sorgfältig reinigen. Dichtungen müssen einseitig eingeklebt sein. Versprödete Dichtungen auswechseln!
- Bei Wiedermontage nach Wartungsarbeiten etc. sind die Lagerschildzentrierungen ebenfalls mit Dichtmasse einzustreichen.
- Der Korrosionsschutz besteht aus einem mehrfachen Anstrich. Dieser muss abhängig von den äußeren Einflüssen regelmäßig erneuert oder ausgebessert werden.

Die angegebene Motor-Nennleistung gilt für max. 40°C Umgebungstemperatur und Aufstellungshöhe bis 1000m über NN. Bei höheren Umgebungstemperaturen oder Aufstellungen in größeren Höhen, ist die zulässige Leistung entsprechend herabzusetzen (siehe DIN 57530). Für ungehinderten Zutritt der Kühlluft muss gesorgt werden. Kondenswasserbohrungen sind mit Stopfen verschlossen, die man bei Bedarf öffnen kann.

Offene Kondenswasserbohrungen sind nicht zulässig, da sonst die Schutzart IP55 verloren geht!



# Betriebsanleitung

## Anschluss

Der Motor wird in Übereinstimmung mit den, auf dem Leistungsschild angegebenen Daten, nach dem beigefügten Schaltbild angeschlossen. Dabei ist darauf zu achten, dass die Klemmenbrücken richtig angeordnet und alle Anschlüsse, einschließlich Schutzleiter, fest verschraubt sind. Zum Schutz des Motors vor Überlastung müssen entsprechende Motorschutzeinrichtungen vorgesehen werden. Sicherungen sind kein Motorschutz!

## Isolationswiderstandsmessung

Bei eingelagerten Maschinen ist der Isolationswiderstand jeder einzelnen Phase gegen Masse zu messen.



Während und nach der Messung die Anschlussklemmen nicht berühren. Die Anschlussklemmen können Hochspannung führen! Nach der Prüfung die Anschlussklemmen kurzzeitig (5 Sekunden) erden.

Der Isolationswiderstand von neuwertigen Wicklungen ist  $> 10 \text{ M}\Omega$ . Verschmutzte und feuchte Wicklungen haben erheblich niedrigere Widerstandswerte. Wird bei Raumluft weniger als  $0,5 \text{ M}\Omega$  gemessen, muss die Wicklung getrocknet und/oder gereinigt werden. Die Wicklungstemperatur darf hierbei  $80^\circ\text{C}$  nicht überschreiten. Trocknen mittels Stillstandsheizung, Heizgerät, oder Anlegen einer Wechselspannung in Höhe von 5-6% der Bemessungsspannung (  $\Delta$  - Schaltung herstellen ) an die Ständeranschlussklemmen U1 und V1.

Anschließend Messung wiederholen. Bei Widerstandswerten von  $>0,5 \text{ M}\Omega$  kann die Maschine in Betrieb genommen werden.

# Wartungsanleitung

Für Motoren bis einschließlich Größe 132 genügt es, die Kühlluftwege sauber zu halten und die Lager zu überwachen. Diese Motoren haben Lager mit Lebensdauerschmierung. Wird der Motor überholt, so sollen die Lager ausgetauscht werden. Motoren ab der Motorgröße 160 sind mit Lagern mit einer Schmiervorrichtung ausgestattet. Außer dem Sauberhalten der Kühlluftwege, müssen die Lager regelmäßig inspiziert und gemäß unten stehendem Schema (Tabelle), mit Hilfe einer Fettpresse nachgeschmiert werden. Vor dem Nachschmieren sind die Schmiernippel zu reinigen.

Maßgebend für die Schmierintervalle und Fettmengen sind die, auf dem Motor angebrachten, Schmierschilder. Bei der ersten Nachschmierung ist zu beachten, dass der Fettkanal zum Lager hin nicht gefüllt ist. Deshalb ist bei der ersten Nachschmierung die doppelte Menge an Fett zu verwenden.

Nach einigen Nachschmierintervallen (max. 3 - 4x) soll das alte Fett von den Fettkammern und Lagern entfernt werden, worauf sie sorgfältig gesäubert werden müssen.

## Anzahl der Fussbohrungen bei EMK Motoren

Baugröße	Baulänge	Bohrungen
160	M	4
160	L	6
180	M	4
180	L	6
200	L	4
225	S	4
225	M	6
250	M	4
280	S	4
280	M	6
315	S	4
315	M	6
315	L	6
355	M	6
355	L	6

→ Type: KAE

Type: KAE			
Baugröße	Lager		Schmierintervall
	AS	BS	
56	6201-2RZ	6201-2RZ	"Dauergeschmierte Lager"
63	6201-2RZ	6201-2RZ	
71	6202-2RZ	6202-2RZ	
80	6204-2RZ	6204-2RZ	
90	6205-2RZ	6205-2RZ	
100	6206-2RZ	6206-2RZ	
112	6206-2RZ	6206-2RZ	
132	6208-2RZ	6208-2RZ	

→ Type: KTP

Type: KTP			
wBaugröße	Lager		Schmierintervall
	AS	BS	
56	-	-	"Dauergeschmierte Lager"
63	-	-	
71	-	-	
80	6204-ZZ	6204-ZZ	
90	6205-ZZ	6205-ZZ	
100	6206-ZZ	6206-ZZ	
112	6306-ZZ	6306-ZZ	
132	6308-ZZ	6308-ZZ	

## ACHTUNG:

Wenn der Motor bei extremen Bedingungen (raue Umgebung) betrieben wird, wie z.B.:

- » Staubbildung >800 mg/m<sup>3</sup>
- » relative Luftfeuchtigkeit >80%
- » aggressiven Stoffen in der Luft

ist es unerlässlich, die Intervallzeit min. zu halbieren.

# Wartungsanleitung

→ Type: KAE

Type: KAE															
Baugröße	Lager		Schmierintervall (h)				Fettmenge (g)		Lager		Schmierintervall (h)				Fettmenge (g)
	AS	BS	2 pol.	4 pol.	6 pol.	8 pol.			AS	BS	2 pol.	4 pol.	6 pol.	8 pol.	
160	6309	6309	7000	10000	13000	18000	20		NU309	6309	4200	6000	7800	10800	20
180	6311	6311	4300	9500	12700	15300	25		NU311	6311	2600	5700	7500	9000	25
200	6312	6312	3800	9300	12400	15200	25		NU312	6312	2300	5400	6700	7800	25
225 (2P)	6312	6312	3800	-	-	-	25		NU313	6312	3100	-	-	-	30
225 (4-8P)	6313	6312	-	8900	12200	14800	30		NU313	6312	-	5100	6000	7000	30
250 (2P)	6313	6313	4800	-	-	-	30		NU313	6313	2800	-	-	-	30
250 (4-8P)	6314	6313	-	4100	5900	6900	30		NU314	6313	-	3100	4600	5500	30
280 (2P)	6314	6314	1100	-	-	-	30		NU314	6314	3000	-	-	-	30
280 (4-8P)	6317	6314	-	3900	5600	6700	40		NU317	6314	-	2600	4300	5300	40

→ Type: KTP

Type: KTP													
Baugröße	Lager		Schmierintervall (h)			Fettmenge (g)		Lager		Schmierintervall (h)			Fettmenge (g)
	AS	BS	2 pol.	4 pol.	6 pol.			AS	BS	2 pol.	4 pol.	6 pol.	
160	6309	6309	12000	21500	24000	25		NU309	6309	5000	12800	17000	15
180	6311	6311	9000	18500	24000	30		NU311	6311	4000	11000	15500	20
200	6312	6312	8000	17500	23000	40		NU312	6312	3600	10800	15000	20
225 (2P)	6313	6313	6500	-	-	50		NU313	6313	3000	-	-	25
225 (4-8P)	6313	6313	-	16500	22000	50		NU313	6313	-	9800	14000	25
250 (2P)	6314	6314	4000	-	-	60		NU314	6314	2800	-	-	30
250 (4-8P)	6314	6314	-	11500	15000	60		NU314	6314	-	9000	13000	30
280 (2P)	6314	6314	3500	-	-	60		NU314	6314	2000	-	-	35
280 (4-8P)	6317	6317	-	10500	14000	60		NU317	6317	-	7900	11700	35

→ Type: KHL

Type: KHL															
Baugröße	Lager		Schmierintervall (h)				Fettmenge (g)		Lager		Schmierintervall (h)				Fettmenge (g)
	AS	BS	2 pol.	4 pol.	6 pol.	8 pol.			AS	BS	2 pol.	4 pol.	6 pol.	8 pol.	
315 (2P)	6316	6316	2000	-	-	-	50		NU316	6316	1000	-	-	-	50
315 (4-8P)	6319	6319	-	5500	7500	8000	50		NU319	6319	-	3800	6000	6500	50
355 (2P)	6319	6319	1000	-	-	-	60								
355 (4-8P)	6322	6322	-	5000	7000	8000	60		NU322	6322	-	3200	5500	6000	60

# Wartungsanleitung

Die Lager und die Innenkammer müssen dann mit neuem Fett versehen werden. Hierbei ist zu beachten, dass das Lager, sowie der innere Lagerdeckel, zu einem Drittel mit Fett aufzufüllen sind.

Die Aussenkammern dürfen nicht mit Fett gefüllt werden. Das für die Schmierung der Lager zu verwendende Schmierfett, muss aus Mineralgrundölen und einem Eindicker auf der Basis von Lithiumseife oder einer Lithiumseifenkomplexverbindung, mit einer Konsistenzklasse nach NLGI, bestehen (z.B. Esso Unirex N2, N3, Shell Alvania RL2)

## Kondenswasserbohrung

EMK-Motoren besitzen eine Kondenswasserbohrung (bei Lieferung verschlossen), die während des Betriebes regelmäßig zu öffnen ist, damit das angesammelte Kondenswasser abfließen kann.

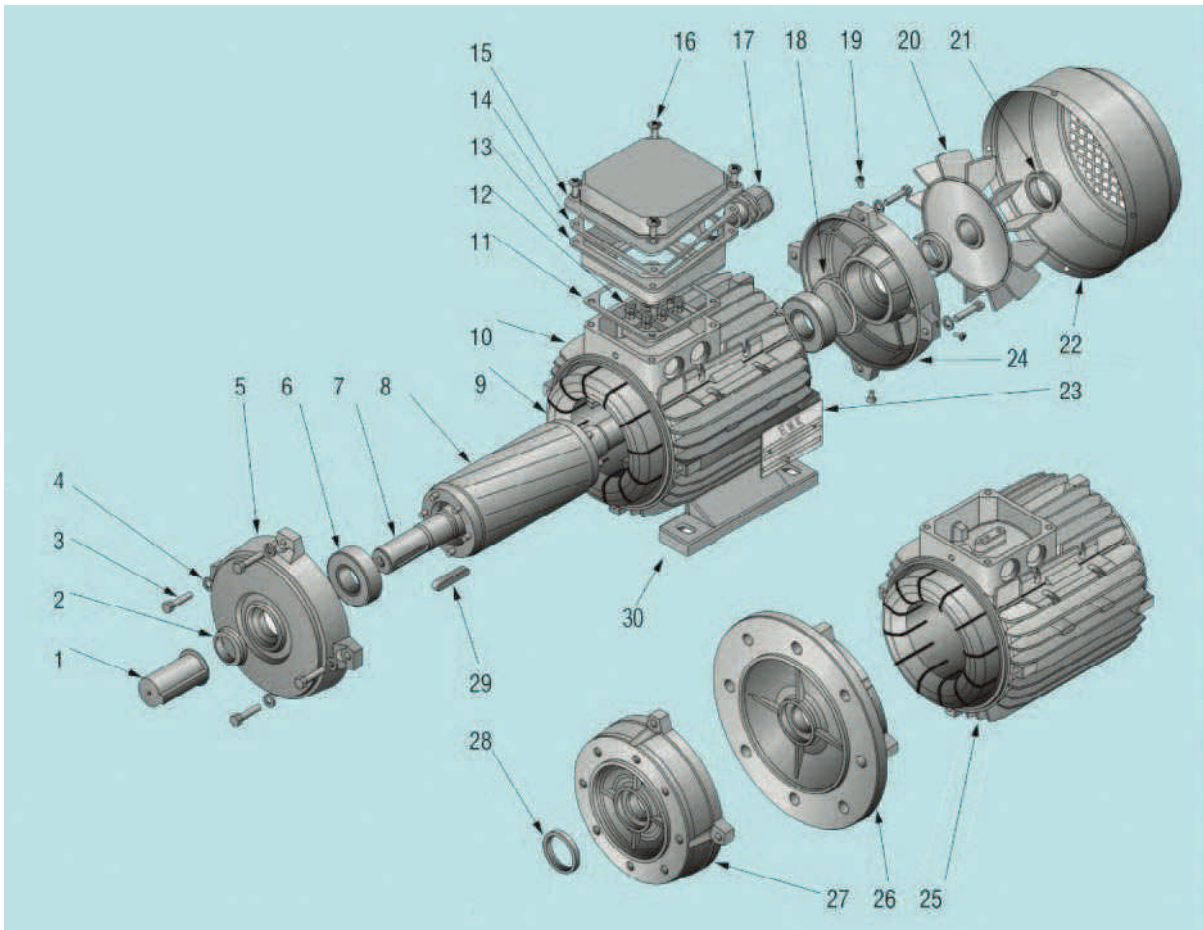
## Inspektionsintervalle

Um einen störungsfreien Betrieb des Motors zu gewährleisten, ist eine regelmäßige Motorinspektion auf Beschädigungen, Reinheit, etc. periodisch durchzuführen. (siehe Tabelle) Unabhängig von allen Vorgaben, sollte der Motor jeden Arbeitstag periodisch in Augenschein genommen werden.

Fehler	Ursache	Behebung
Motor zu warm (kann durch Messung beurteilt werden).	Motor in Dreieck geschaltet, statt wie vorgesehen in Stern.	Schaltung richtigstellen.
	Netzspannung weicht um mehr als 5% von der Motornennspannung ab. Höhere Spannung wirkt sich bei hochpoligen Motoren besonders ungünstig aus, da bei diesen Motoren schon bei normaler Spannung der Leerlaufstrom nahe beim Nennstrom liegt.	Für richtige Netzspannung sorgen.
	Kühlluftmenge zu gering, Kühlluftwege verstopft.	Für ungehinderten Zutritt und Austritt der Kühlluft sorgen.
	Kühlluft ist vorgewärmt.	Für Frischluft sorgen.
	Überlastung, bei normaler Netzspannung, Strom zu hoch, Drehzahl zu gering.	Größeren Antrieb einbauen (Bestimmung durch Leistungsmessung).
	Nennbetriebsart (S1 bis S8 DIN57530) überschritten. Wie, z.B. der Motor infolge zu großer Schalthäufigkeit zu warm, so genügt es nicht, einfach einen größeren Motor zu nehmen, da sich hier die gleichen Verhältnisse ergeben würden.	Nennbetriebsart den vorgeschriebenen Betriebsbedingungen anpassen. Am Besten wird hier der Fachmann zur Bestimmung des richtigen Antriebes herangezogen.
	Zuleitung hat Wackelkontakt (Zeitweiliger Zweiphasenlauf!).	Wackelkontakt beheben.
Motor läuft nicht an.	Sicherung durchgebrannt.	Sicherung erneuern.
	Motorschutz hat angesprochen.	Motorschutz auf richtige Einstellung prüfen und einstellen.
	Motorschütz schaltet nicht, Fehler in der Steuerung.	Steuerung des Motorschützes überprüfen und Fehler beheben.
Motor läuft nicht, oder nur schwer an.	Für Dreieckschaltung ausgelegt, jedoch in Stern geschaltet.	Schaltung richtigstellen.
	Spannung und Frequenz weichen zumindest beim Einschalten stark vom Nennwert ab.	Für bessere Netzverhältnisse sorgen.
Motor läuft in Sternschaltung nicht an, jedoch in Dreieckschaltung.	Drehmoment bei Sternschaltung reicht nicht aus.	Falls Dreieckschaltung nicht zu hoch, direkt einschalten; sonst größeren Motor oder Sonderausführung nach Rücksprache.
	Kontaktfehler am Stern-Dreieckschalter.	Fehler beseitigen.
Motor brummt und hat eine hohe Stromaufnahme.	Wicklung defekt.	Motor muss zur Reparatur zum Fachmann.
	Läufer eventuell blockiert.	Kontrolle des Antriebs.
Sicherungen brennen durch oder Motorschutz löst sofort aus.	Kurzschluss in Leitung oder Motor.	Kurzschluss beseitigen.
	Motor hat Körper- oder Wicklungsschluss.	Fehler durch Fachmann beseitigen lassen.
	Motor falsch geschaltet.	Schaltung richtigstellen.
Falsche Drehrichtung.	Motor falsch angeschlossen.	Zwei Phasen vertauschen.
Wicklungsschaden.		Motor muss zur Reparatur zum Fachmann.

# Allgemeine Ersatzteilliste IP55 Motoren

→ Typenbedingte Abweichungen möglich und vorbehalten



Nr.	Beschreibung	Nr.	Beschreibung	Nr.	Beschreibung
1	Wellen-Kappe	11	IP55 Dichtung	21	Sicherungsring für Lüfterflügel
2	Wellen-Dichtring	12	Klemmenbrett	22	Lüfterhaube
3	Befestigungsschrauben Lagerschild	13	Klemmenkastengehäuse	23	Typenschild
4	Federring	14	IP65 Dichtung	24	Lagerschild BS
5	Lagerschild AS	15	Klemmenkastendeckel	25	Motor Gehäuse B5
6	Lager	16	Klemmenkasten Befestigungsschrauben	26	B5 Flansch
7	Welle	17	Kabeleinführung	27	B14 Flansch
8	Rotor	18	Wellenring / Lagerausgleichsscheibe	28	Simmerring
9	Stator	19	Lüftergehäuse Befestigungsschrauben	29	Passfeder
10	Motor Gehäuse B3	20	Lüfterflügel	30	Füße

# Ihre Notizen

A series of horizontal dashed lines for taking notes.

## EMZ Kataloge

Haben Sie Interesse an weiteren EMZ Katalogen?

Dann besuchen Sie unsere Webseite unter [www.emz.de](http://www.emz.de). Alle verfügbaren Kataloge erhalten Sie in unserem Download-Bereich oder als gedrucktes Exemplar.

### Weitere Kataloge der EMZ:

- EMZ Referenzkatalog
- EMZ Imagebroschüre
- EMZ Produkt Katalog 2015
- EMZ Hochspannungsmotoren Katalog
- EMZ Zement Spezial
- EMZ Service Katalog

### Kataloganfrage

eMail: [marketing@emz.de](mailto:marketing@emz.de)



## Kontakt:

### Deutschland:

EMZ Elektro-Maschinen-Zentrale GmbH

Richardstraße 70

D-45661 Recklinghausen

Telefon: +49 2361 -6909 -0

Telefax: +49 2361 -6909 -99

24 Hotline: 0700 -36966867

Web: [www.emz.de](http://www.emz.de)

eMail: [info@emz.de](mailto:info@emz.de)

### Schweiz:

EMZ Unitec AG

[info@emz.ch](mailto:info@emz.ch) | [www.emz.ch](http://www.emz.ch)

Tel.: +41 52 633 42 42

### Frankreich:

EMZ France Sarl

[emz@emz.fr](mailto:emz@emz.fr) | [www.emz.fr](http://www.emz.fr)

Tel.: +33 (3) 89 62 79 09

## EMZ Produktportfolio:

### Elektromotoren (Hoch- und Niederspannung)

- Drehstrom-Kurzschlussläufermotoren bis 15.000 kW
- Drehstrom-Schleifringläufermotoren bis 15.000 kW
- Gleichstrommotoren bis 2.500 kW

### Getriebemotoren

- Stirnradgetriebemotoren
- Schneckengetriebemotoren
- Kegelradgetriebemotoren

### Transformatoren (Hoch- und Niederspannung)

- Öltransformatoren bis 20.000 kVA
- Gießharztransformatoren bis 6.000 kVA
- Trockentransformatoren bis 1.000 kVA

### Leistungselektronik

- Frequenzumrichter
- Stromrichter

### Service

- Instandsetzung & Reparaturen
- Diagnose
- Prüffeld

Bis **5.000 kW**  
ab Lager lieferbar

