

Ketten und Kettenräder	Gleitleisten	Halterungen und Zubehör für Seitenführung	Stellfüße
Modulbänder und Kettenräder	Ketten- und Bandrücklaufsysteme	Stützvorrichtungen für Rahmen und Gerüst	Lager
Kurven und gerade Führungen	Lösungen für Seitenführungen	Verschiedene Produkte	Weitere Hinweise

1 1 2 3 0 a

877 TAB - 878 TAB - 879 TAB - 880 TAB

www.SystemPlastSmartGuide.com

KURVENGÄNGIGE KETTEN MIT TAB

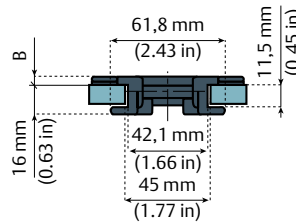


NG® evo Hochleistungskunststoff
 Längere Lebensdauer
 Niedrigere Reibungskoeffizienten
 Gute chemische Beständigkeit
 Hohe Verschleißfestigkeit
 Zugelassen für direkten Kontakt mit Lebensmitteln
 Geringerer Abrieb als bei Ketten aus Material Azetel
 Mehr.....



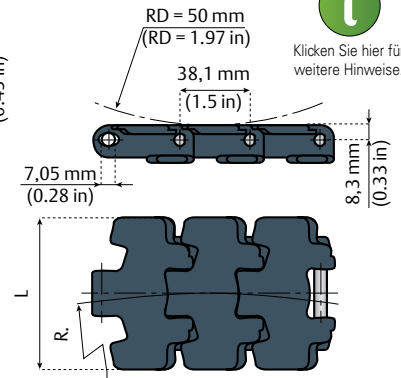
Kurvenscheibe

1 1 2 7 0 a



877 TAB - 878 TAB

Kleiner Radius



i
 Klicken Sie hier für weitere Hinweise.

LAUFRICHTUNG

Eigenschaften:

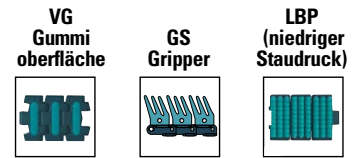
Mit der 878-TAB-Reihe können Konstrukteure und Hersteller von kurvengängigen Förderanlagen den Radius der Kurven verringern. Diese Kette ist besonders geeignet für Förderanlagen auf engem Raum. Sie kann auch für Gefälle oder Steigungen verwendet werden sowie für Staustrecken. Die Eigenschaften dieser Kette sind einzigartig.

Bolzenmaterial: austenitischer Stahl

Vorteile:

- kleiner Kurvenradius R = 190 mm (nur 877 TAB und 878 TAB)
- Tangentialer Antriebsradeingriff
- speziell geformte Platten zur Verbesserung des Kontakts zwischen Produkt und Kette
- kleiner Abstand zwischen Platten zur Verbesserung der Produktstabilität

Andere Versionen 878 TAB:



Siehe auch Kettenräder und Umlenkrollen:

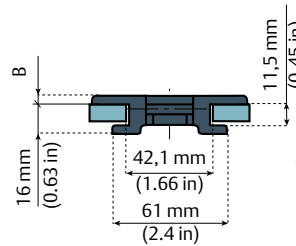
1 1 2 6 0 a



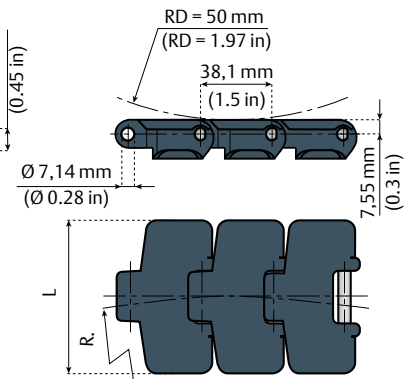
5 0 1 1 0 a

Nolu®-S-Kurven

werden bei diesen Ketten unbedingt empfohlen!

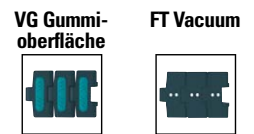


879 TAB - 880 TAB



LAUFRICHTUNG

Andere Versionen 879 / 880 TAB:



Hinweis:

Die 879er TAB-Reihe besitzt eine dickere Deckplatte (4,8 mm), was die Lebensdauer erhöht. Darüber hinaus wird auf diese Weise die Konstruktion der Förderanlage vereinfacht, wenn die passenden Ketten aus den Reihen 821, 831, 8257 und 882 verwendet werden.

Bolzenmaterial: austenitischer Stahl

ARTIKELBEZEICHNUNG	PLATTEN MATERIAL	BRUCHLAST		BREITE L		B DICKE		R MIN.		GEWICHT	
		N	lbs	mm	Zoll	mm	Zoll	mm	Zoll	Kg/m	lbs/ft.
LF877TAB-K325	LF Braun	6000	1350	82,5	3 ¼	4	0.16	190	7.5	1,0	0.7
LF878TAB-K325	LF Braun	6000	1350	82,5	3 ¼	4,8	0.19	190	7.5	1,1	0.7
LF878TAB-K450				114,3	4 ½					1,2	0.8
NGE879TAB-K325	NGE Graublau	5400	1200	82,5	3 ¼	4,8	0.19	500	19.7	1,0	0.7
NGE879TAB-K450				114,3	4 ½					1,1	0.8
LF879TAB-K325	LF Braun	6000	1350	82,5	3 ¼	4,8	0.19	500	19.7	1,0	0.7
LF879TAB-K450				114,3	4 ½					1,1	0.8
NGE880TAB-K325	NGE Graublau	5400	1200	82,5	3 ¼	4	0.16	500	19.7	1,0	0.6
NGE880TAB-K330				83,8	3 19/64					1,0	0.6
NGE880TAB-K350				88,9	3 ½					1,0	0.7
NGE880TAB-K450				114,3	4 ½					1,1	0.7
LF880TAB-K325	LF Braun	6000	1350	82,5	3 ¼	4	0.16	500	19.7	1,0	0.6
LF880TAB-K330				83,8	3 19/64					1,0	0.6
LF880TAB-K350				88,9	3 ½					1,0	0.7
LF880TAB-K450				114,3	4 ½					1,1	0.7

Standardlänge: 80 Teilungen (10 ft. – 3,05 m)

Bruchlast gemäß Norm ISO 4348 – DIN 8153