

(Seite 1/2; page 1/2)

Ring-Absperrklappen PN 10/16
zum Einbau zwischen Flansche DIN PN 10/16;
JIS 5 K / 10 K; ANSI 150
Betätigung mit Rasterhebel oder Handgetriebe
Gehäuse aus Grauguss EN-JL1040
Klappenscheibe aus CC333G
Manschette aus NBR (Buna-N)
Baulänge nach DIN 3202 K1 (EN 558-1)
Zulässige Betriebstemperatur bis + 80° C

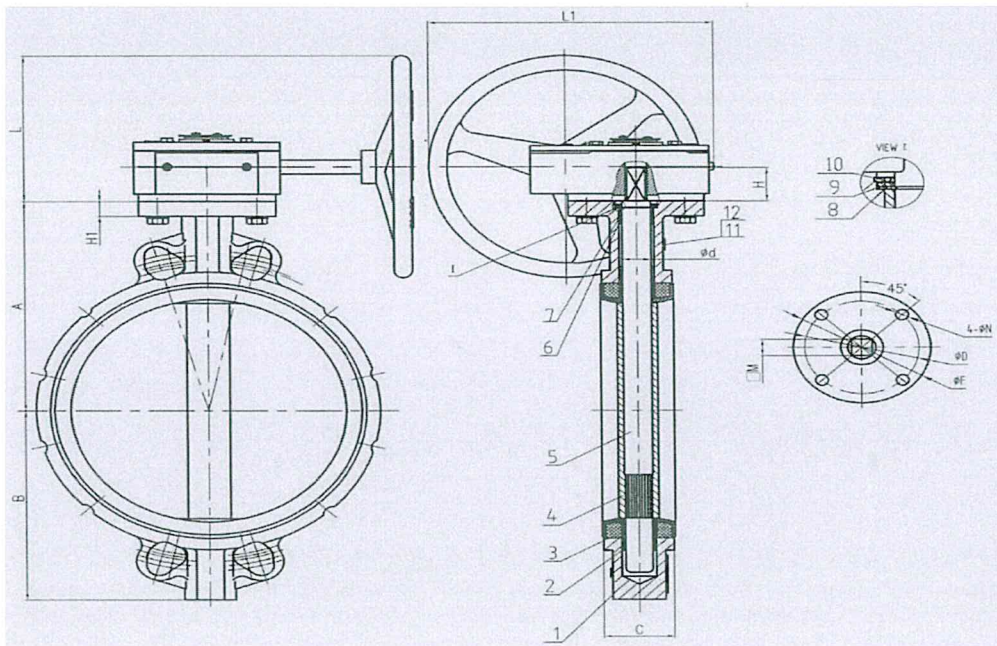
Materialspezifikation:

Gehäuse:	EN-GJL-250	EN-JL1040
Scheibe:	CuAl10Fe5Ni5-C	CC333G
Manschette:	Buna-N	NBR
Welle:	X6CrNiMoTi17 12 2	1.4571

butterfly-valves, wafer type PN 10/16
for mounting between flanges DIN PN 10/16;
JIS 5 K / 10 K; ANSI 150
actuated by lever or gear-box
body cast Iron EN-JL1040
disc CC333G
liner NBR (Buna-N)
face to face acc. to DIN 3202 K1 (EN 558-1)
max. working temperature up to + 80° C

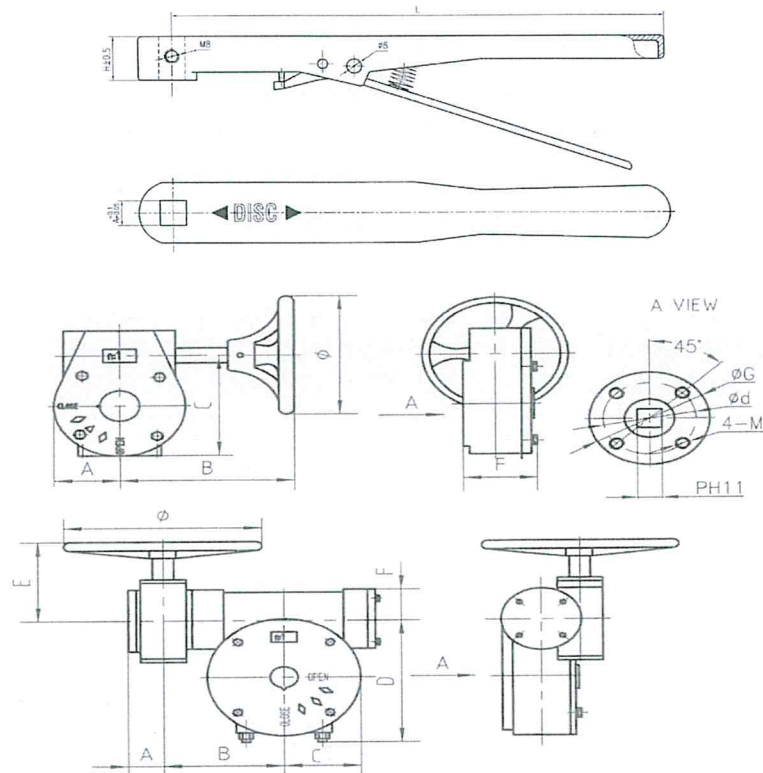
material specification:

body:	EN-GJL-250	EN-JL1040
disc:	CuAl10Fe5Ni5-C	CC333G
liner:	Buna-N	NBR
stem:	X6CrNiMoTi17 12 2	1.4571



NW/DN	C	A	B	M	Ød	H	ØF	Top-flange
50	43	124	80	9	12,6	32	90	70, 4x10
65	46	134	89	9	12,6	32	90	70, 4x10
80	46	141	95	9	12,6	32	90	70, 4x10
100	52	156	114	11	15,8	32	90	70, 4x10
125	56	168	127	14	18,9	32	90	70, 4x10
150	56	184	140	14	18,9	32	90	70, 4x10
200	60	213	175	17	22,1	45	125	102, 4x12
250	68	244	220	22	28,5	45	125	102, 4x12
300	78	283	255	22	31,6	45	150	125, 4x14
350	78	368	268	24	31,6	45	175	140, 4x18
400	102	400	299	27	33,2	50	175	140, 4x18
450	114	422	318	27	37,9	50	175	140, 4x18
500	127	479	349	32	41,1	60	210	165, 4x22
600	154	562	410	36	50,6	70	210	165, 4x22

(Seite 2/2; page 2/2)



mit Rasterhebel / with lever
mit Handgetriebe / with gear-box

NW/DN	A1	B1	C1	D1	A	L1	H1
50	53	112	54	45	9	265	26
65	53	112	54	45	9	265	26
80	53	112	54	45	9	265	26
100	53	112	54	45	11	265	26
125	53	112	54	45	14	265	26
150	53	112	54	45	14	265	26
200	77	171	76	66	17	360	31
250	77	171	76	66	-	-	-
300	81	224	81	77,5	-	-	-
350	81	224	81	77,5	-	-	-
400	50	172	108	219	-	-	-
450	50	172	108	219	-	-	-
500	50	172	108	219	-	-	-
600	83	196	131	274	-	-	-