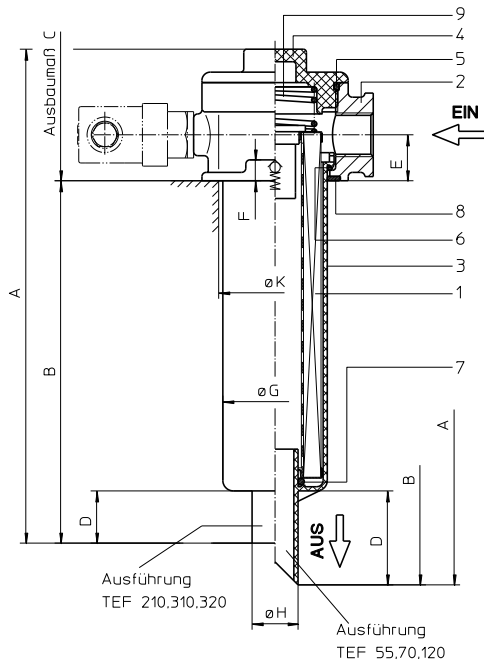
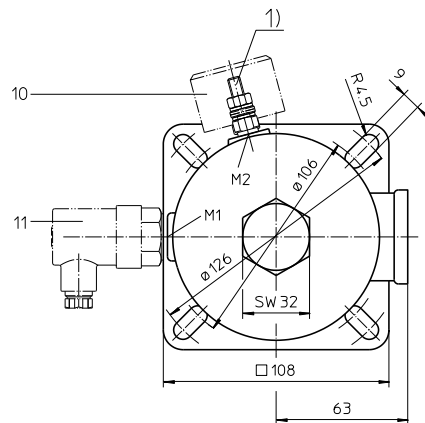


Baureihe TEF 55-320 DN15-40 PN10

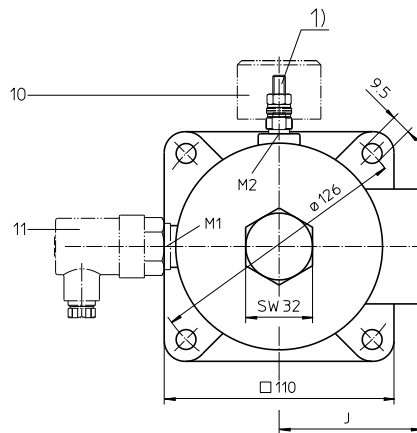
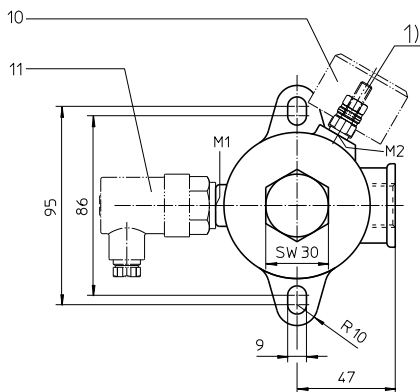
Ansicht TEF 55, 70



Ansicht TEF 120



Ansicht TEF 210,310,320



1) Anschluss für Potenzialausgleich, nur für Anwendung in explosionsgefährdeten Bereichen.

Abmessungen:

Typ	Anschluss	A	B	C	D	E	F	G	H	J	K	Masse kg	Behältervolumen
TEF 55	G ½	257	194	270	45	22	10	52	21	-	53	0,9	0,3 l
TEF 70	G ¾	257	194	270	45	22	10	52	21	-	53	0,9	0,3 l
TEF 120	G 1	285	211	300	65	27	10	70	24	-	72 ⁺¹⁰	1,5	0,6 l
TEF 210	G 1 ¼	302	227	350	25	30	10	80	38	67	82 ⁺³	2,1	1,1 l
TEF 310	G 1 ¼	387	312	405	25	30	10	80	38	67	82 ⁺³	2,5	1,4 l
TEF 320	G 1 ½	418	327	465	40	36	10	85	40	71	86 ⁺⁶	2,8	1,7 l

Abmessungen: mm

Maß- bzw. Konstruktionsänderungen vorbehalten.

Rücklauffilter

Baureihe TEF 55-320

DN15-40 PN10

Beschreibung :

Rücklauffilter der Baureihe TEF 55-320 sind für einen Betriebsdruck bis 10 bar geeignet. Druckspitzen werden mit ausreichender Sicherheit aufgenommen.

Die TEF-Filter werden direkt auf den Tank montiert und an die Rücklaufleitung angeschlossen.

Die Filterelemente bestehen aus sternförmig gefaltetem Filtermaterial, welches von außen um ein gelochtes Stützrohr gelegt und mit den Endscheiben verklebt ist. Die Durchflussrichtung ist von außen nach innen.

Zum Reinigen der Edelstahl-Elemente (siehe Reinigungsvorschriften 21070-4 und 39448-4) bzw. zum Wechseln des Filterelementes wird der Filterdeckel entfernt und das Filterelement entnommen. Die Elemente sind jedoch nur bedingt reinigbar.

Bei Filtereinheiten feiner 40 µm sollten Einweegelemente mit Filtermaterialien aus Papier oder Glasfaser zum Einsatz kommen. Filtereinheiten bis 5 µm (e), auf Wunsch auch feiner lieferbar.

Eaton Filterelemente zeichnen sich durch hohe Eigenstabilität des Filtermaterials, ausgezeichnete Rückhalteraten respektive hohe Schmutzaufnahmekapazität und durch lange Standzeiten aus.

Eaton Filter sind einsetzbar für alle Mineralöle, Emulsionen und für die meisten synthetischen Hydraulikflüssigkeiten und Schmieröle. Die Entsorgung des abgelassenen Fluids hat nach dem jeweiligen nationalen Vorschriften zu erfolgen.

Durch eine praxiserichte Konstruktion ist das Rücklauffilter leicht zu warten. Eine lösbare Verbindung zwischen Filteroberteil und Filtertopf verhindert bei Wechsel des Filterelementes ein Zurückfließen von Schmutzöl in den Tank.

1. Typenschlüssel:

1.1. Komplettfilter: (auch Bestellbeispiel)

TEF. 70. 10VG. 16. S. P. -. G. 4. -. E1. O. -

1	2	3	4	5	6	7	8	9	10	11	12	13
---	---	---	---	---	---	---	---	---	----	----	----	----

- 1 | Baureihe:**
TEF = Rücklauffilter für Tankeinbau
- 2 | Nenngröße:** 55, 70, 120, 210, 310, 320
- 3 | Filtermaterial:**
80G, 40G, 25G Edelstahlgewebe
25VG, 16VG, 10VG, 6VG, 3VG Glasfaser
10 P Papier
- 4 | Druckdifferenzbeständigkeit für Filterelement:**
16 = Δp 16 bar
- 5 | Filterelementausführung:**
E = ohne Bypassventil
S = mit Bypassventil Δp 2,0 bar
S1 = mit Bypassventil Δp 3,5 bar
- 6 | Dichtungswerkstoff:**
P = Perbunan (NBR)
V = Viton (FPM)
- 7 | Filterelementspezifikation:**
- = Standard
IS06 = für HFC-Einsatz, siehe Blatt-Nr. 31601
- 8 | Prozessanschluss:**
G = Gewindeanschluss nach DIN 3852, T2
- 9 | Prozessanschlussgröße:**
3 = G ½ TEF 55
4 = G ¾ TEF 70
5 = G 1 TEF 120
6 = G 1 ¼ TEF 210/310
7 = G 1 ½ TEF 320
- 10 | Filtergehäusespezifikation:**
- = Standard
IS06 = für HFC-Einsatz, siehe Blatt-Nr. 31605
IS10 = für ATEX, siehe Blatt-Nr. 68267
IS11 = für Bergbau-Einsatz, siehe Blatt-Nr. 40530 (TEF320)
- 11 | Verschmutzungsanzeiger an M1:**
- = ohne
O = optisch, siehe Blatt-Nr. 1616
E1 = Druckschalter, siehe Blatt-Nr. 1616
E2 = Druckschalter, siehe Blatt-Nr. 1616
E5 = Druckschalter, siehe Blatt-Nr. 1616
PA = Potenzialausgleich
- 12 | Verschmutzungsanzeiger an M2:**
mögliche Anzeigen siehe Schlüsselposition 11
- 13 | Permanentmagnet:**
- = ohne
M = mit Magnet

Um einen Verschmutzungsanzeiger dem Filter hinzuzufügen, verwenden Sie das entsprechende Datenblatt, um die Details auszuwählen und fügen Sie die Bezeichnung dem Typenschlüssel hinzu.

1.2. Filterelement: (auch Bestellbeispiel)

01E. 70. 10VG. 16. S. P. -

1	2	3	4	5	6	7
---	---	---	---	---	---	---

- 1 | Bauart:**
01E. = Filterelement nach Werksnorm
- 2 | Nenngröße:** 70 (TEF55/70), 120 (TEF120),
210 (TEF210), 320 (TEF310/320)
- 3 | - 7 |** siehe Typenschlüssel-Komplettfilter

Technische Daten:

Betriebstemperatur:	-10°C bis +100°C
Betriebsmedium:	Mineralöl, andere Medien auf Anfrage
Maximaler Betriebsdruck:	10 bar
Öffnungsdruck Bypassventil:	2,0 bar, 3,5 bar
Prozessanschluss:	Gewindeanschluss nach DIN 3852, T2
Gehäusematerial Standard:	Oberteil AL, Verschlusschraube / Filtertopf Polyamid glasfaserverstärkt
Gehäusematerial IS10/Kategorie 2 und 3:	Oberteil AL, Verschlusschraube / Filtertopf Polyamid kohlefaserverstärkt
Gehäusematerial IS11/Kategorie M2:	Oberteil GG, Verschlusschraube ST / Filtertopf Polyamid kohlefaserverstärkt
Dichtungsmaterial:	Perbunan (NBR) oder Viton (FPM), andere Qualitäten auf Anfrage
Einbaulage:	senkrecht

Einstufung nach Druckgeräterichtlinie 2014/68/EU für Mineralöl (Fluidgruppe 2) - Artikel 4, Absatz 3.

Einstufung nach ATEX-Richtlinie 2014/34/EU erfolgt anwendungsspezifisch (siehe Fragebogen Blatt-Nr. 34279-4).

Δp-Q Kennlinien:

Filterauslegung/Filterdimensionierung

Der Gesamtdruckverlust eines Filters bei einem bestimmten Volumenstrom Q setzt sich zusammen aus dem Gehäuse –Δp und dem Element-Δp, und wird wie folgt ermittelt:

$$\Delta p_{\text{Gesamt}} = \Delta p_{\text{Gehäuse}} + \Delta p_{\text{Element}}$$

$$\Delta p_{\text{Gehäuse}} = (\text{siehe Gehäusekennlinie})$$

$$\Delta p_{\text{Element}} (\text{mbar}) = Q \left(\frac{\text{l}}{\text{min}} \right) \times \frac{\text{MSK} (\text{mbar})}{10 (\text{l/min})} \times v \left(\frac{\text{mm}^2}{\text{s}} \right) \times \frac{p}{0,876} \left(\frac{\text{kg}}{\text{dm}^3} \right)$$

Für eine komfortable Auslegung ohne Rechenaufwand besuchen Sie unser Filter-Auswahl-Programm auf

www.eatonpowersource.com/calculators/filtration/

Materialsteigungskoeffizienten (MSK) für Filterelemente

Die Materialsteigungskoeffizienten in mbar/(l/min) gelten für Mineralöle (HLP) mit einer Dichte von 0,876 kg/dm³ und einer kinematischen Viskosität von 30 mm²/s (139 SUS). Die Druckdifferenz ändert sich proportional zur Viskositäts- und Dichteänderung.

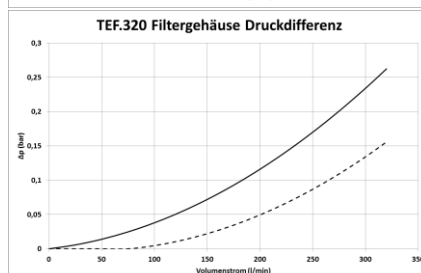
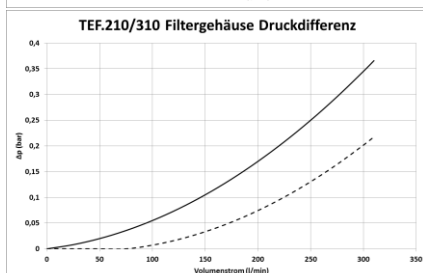
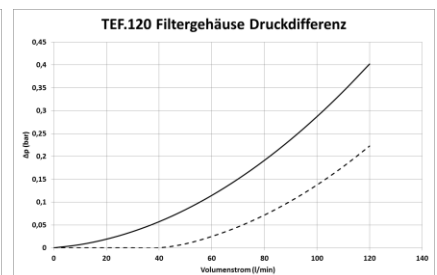
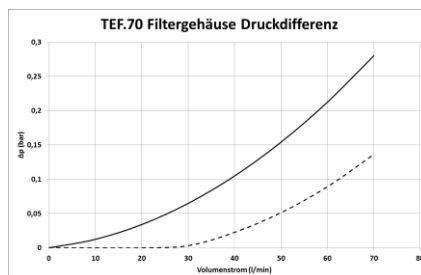
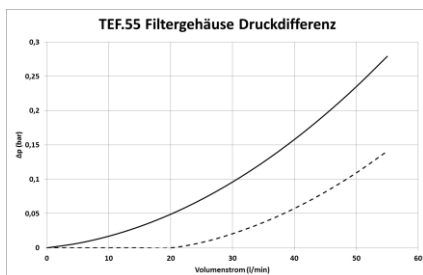
TEF	VG					G			P
	3VG	6VG	10VG	16VG	25VG	25G	40G	80G	10P
55	2,933	2,036	1,304	1,135	0,775	0,0977	0,0912	0,0625	0,651
70	2,933	2,036	1,304	1,135	0,775	0,0977	0,0912	0,0625	0,651
120	2,624	1,821	1,166	1,015	0,694	0,0934	0,0872	0,0597	0,564
210	1,327	0,922	0,590	0,514	0,351	0,0480	0,0448	0,0307	0,288
310	0,953	0,661	0,423	0,369	0,252	0,0275	0,0257	0,0176	0,206
320	0,953	0,661	0,423	0,369	0,252	0,0275	0,0257	0,0176	0,206

Δp = f(Q) – Kennlinie nach ISO 3968

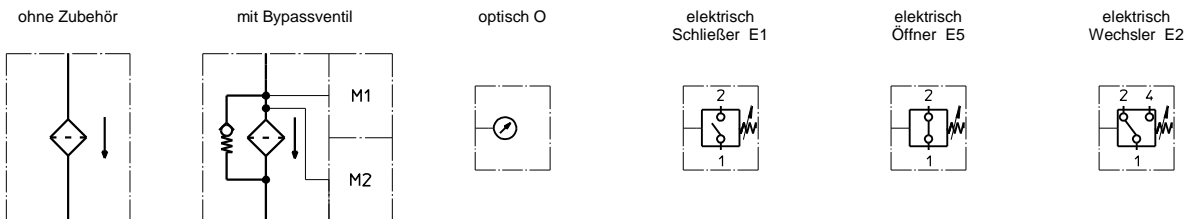
Die Druckverlust-Kennlinie gilt für Mineralöle (HLP) mit einer Dichte von 0,876 kg/dm³. Die Druckdifferenz ändert sich proportional zur Dichteänderung.

Viskositätsschlüssel:

___ 30mm²/s ____ 100 mm²/s



Sinnbilder:



Ersatzteile:

Teil	Stück	Benennung	Abmessung und Artikel-Nr.					
			TEF 55	TEF 70	TEF 120	TEF 210	TEF 310	TEF 320
1	1	Filterelement	01E.70...		01E.120...	01E.210...	01E.320...	01E.320...
2	1	Filteroberteil						
3	1	Filtertopf						
4	1	Verschlusschraube	M 60 x 2		M 82 x 2		M90 x 2	M 100 x 2
5	1	O-Ring	56 x 3 305072 (NBR) 305322 (FPM)		75 x 3 302215 (NBR) 304729 (FPM)		82 x 3 305191 (NBR) 305298 (FPM)	96 x 3 305292 (NBR) 305297 (FPM)
6	1	O-Ring	50 x 2,5 305239 (NBR) 305321 (FPM)		68 x 4 303037 (NBR) 313046 (FPM)		75 x 3 302215 (NBR) 304729 (FPM)	82 x 3 305191 (NBR) 305298 (FPM)
7	1	O-Ring	22 x 3 304387 (NBR) 304931 (FPM)		24 x 3 303038 (NBR) 304397 (FPM)		40 x 3 304389 (NBR) 304391 (FPM)	40 x 3 304389 (NBR) 304391 (FPM)
8	1	O-Ring	56 x 3 305072 (NBR) 305322 (FPM)		86 x 3 305470 (NBR) 313047 (FPM)		88 x 3 304417 (NBR) 310266 (FPM)	96 x 3 305292 (NBR) 305297 (FPM)
9	1	Feder	DA = 40 344920		DA = 52 302144		DA = 52 302144	DA = 52 305053
10	1	Verschmutzungsanzeige, optisch	O 301721					
11	1	Druckschalter, elektrisch	E1, E2 oder E5 siehe Blatt-Nr. 1616					

Prüfverfahren:

Filterelemente werden folgenden Prüfungen unterzogen:

ISO 2941	Kollaps-, Berstdruckprüfung
ISO 2942	Feststellung der einwandfreien Fertigungsqualität
ISO 2943	Prüfung der Verträglichkeit mit der Druckflüssigkeit
ISO 3723	Verfahren zur Prüfung der Endscheibenbelastung
ISO 3724	Nachweis der Durchfluss-Ermüdungseigenschaften
ISO 3968	Bestimmung des Durchflusswiderstandes in Abhängigkeit vom Volumenstrom
ISO 16889	Mehrfachdurchgang-Prüfverfahren zur Bestimmung der Filterleistung (Multi-Pass-Test)

Nordamerika
44 Apple Street
Tinton Falls, NJ 07724
Gebührenfrei: 800 656-3344
(nur innerhalb Nordamerikas)
Tel: +1 732 212-4700

China
No. 3, Lane 280,
Linhong Road
Changning District, 200335
Shanghai, P.R. China
Tel: +86 21 5200-0099

Europa/Afrika/Naher Osten
Auf der Heide 2
53947 Nettersheim, Deutschland
Tel: +49 2486 809-0

Singapur
100G Pasir Panjang Road #07-08
Singapur 118523
Tel: +65 6825-1668

Friedensstraße 41
68804 Altlußheim, Deutschland
Tel: +49 6205 2094-0

Brasilien
Av. Ermano Marchetti, 1435 -
Água Branca, São Paulo - SP,
05038-001, Brasilien
Tel: +55 11 3616-8461

An den Nahewiesen 24
55450 Langenlonsheim, Deutschland
Tel: +49 6704 204-0

**Für weitere Informationen
kontaktieren Sie uns per E-Mail
unter filtration@eaton.com oder
online unter eaton.com/filtration**

© 2019 Eaton. Alle Rechte vorbehalten. Sämtliche Handelsmarken und eingetragenen Warenzeichen sind Eigentum der jeweiligen Unternehmen. Sämtliche in diesem Prospekt enthaltenen Informationen und Empfehlungen hinsichtlich der Verwendung der hierin beschriebenen Produkte basieren auf Prüfungen, die als zuverlässig angesehen werden. Dennoch obliegt es der Verantwortung des Benutzers, die Eignung dieser Produkte für seine eigene Anwendung festzustellen. Da die konkrete Verwendung durch Dritte außerhalb unseres Einflussbereiches liegt, übernimmt Eaton keinerlei ausdrückliche oder stillschweigende Gewährleistung für die Auswirkungen einer solchen Verwendung oder die dadurch erzielbaren Ergebnisse. Eaton übernimmt keinerlei Haftung in Zusammenhang mit der Verwendung dieser Produkte durch Dritte. Die hierin enthaltenen Informationen sind nicht als absolut vollständig anzusehen, da weitere Informationen notwendig oder wünschenswert sein können, falls spezifische oder außergewöhnliche Umstände vorliegen, beziehungsweise aufgrund von geltenden Gesetzen oder behördlichen Bestimmungen.