



Ordering code / Codice ordine

Single pump / Pompa singola

| Type <i>Tipo</i> | Class <i>Classe</i> | Displacement <i>Cilindrata</i> | Flange & shaft <i>Flangia & albero</i> | Ports <i>Porte</i> | Shaft seal <i>Guarnizione albero</i> | Rotation <i>Rotazione</i> |
|---------------------|------------------------|-----------------------------------|---|-----------------------|---|---|
| GR28 | 2V | 004-006-008-010-013 | F1AC3-F1PAC2-F1KAG54-F1LAGL54-FSAEAAAC-F1KAGL54 | G-U | Standard NBR (none) Optional FKM V | Standard DX (none)  Optional SX*  |
| GR33 | 2C | 010-013-015-018 | F2AC4-F2BK7AG-FSAEAAAC-FSAEAAT9 | G-Q-U | | |
| GR38 | 2C | 016-018-020-022-025-028 | F2AC4-F2BK7AG-FSAEAAAC-FSAEAAT11-FSAEAAT9 | G-Q-U | | |
| GR47 | 2C | 028-032-036-040-045-050 | F3AC9-FSAEBAC-FSAEBAT13 | G-O-U | | |
| GR55 | 2C | 050-063-075-090 | FSAEBAC-FSAEBAT15 | O-OE | | |
| GR72 | 2V | 094-101-125-150-175-200-220 | FSAEDAC-FSAEDAT23 | ME | | |

* Please Contact Settima for SX counter clockwise optional rotation.
Contattare Settima per rotazione SX opzionale.

DIRECTION OF ROTATION / SENSO DI ROTAZIONE

Continuum[®] pumps are available with right rotation as standard configuration and left rotation as optional configuration. Right hand rotation means that, when standing in front of the pump, with driving shaft towards to the observer, the pump is rotating clockwise (DX). The other way around with left hand rotation, counter clockwise (SX).

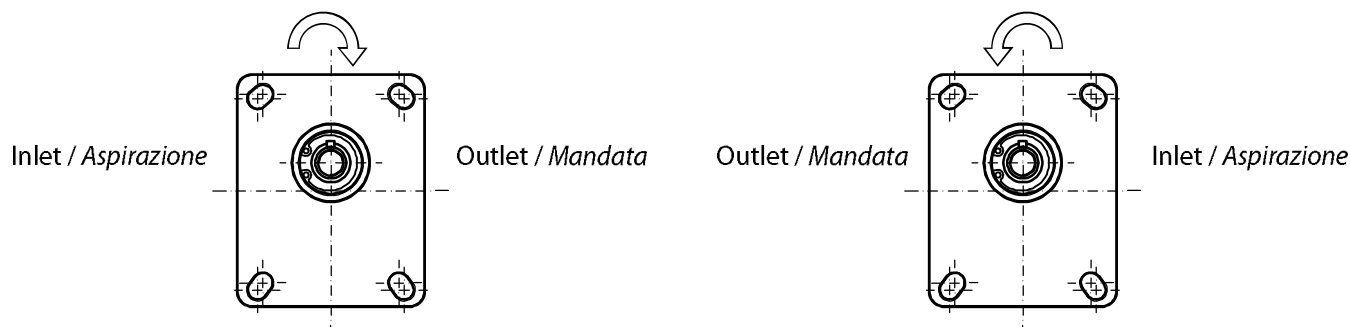
*Le pompe **Continuum**[®] sono fornite con la configurazione standard di rotazione destra. Opzionale la rotazione sinistra. Con rotazione destra (DX) si intende che, guardando la pompa frontalmente, con l'albero conduttore sporgente verso il punto di osservazione, la rotazione sarà in senso orario, con il lato mandata sulla destra e il lato aspirazione sulla sinistra della pompa. Viceversa per quanto riguarda la rotazione sinistra (SX).*

Continuum[®] pumps, despite the type of configuration, can rotate to the opposite side if the pressure is not higher than 10% of maximum continuous pressure (check the Technical Characteristics table).

*Le pompe **Continuum**[®], qualunque configurazione di rotazione abbiano, possono ruotare in senso inverso a pressioni non superiore al 10% della massima pressione continua (verificare nella tabella delle caratteristiche tecniche).*

DX: Clockwise rotation / Rotazione destra

SX: Counter clockwise rotation / Rotazione sinistra

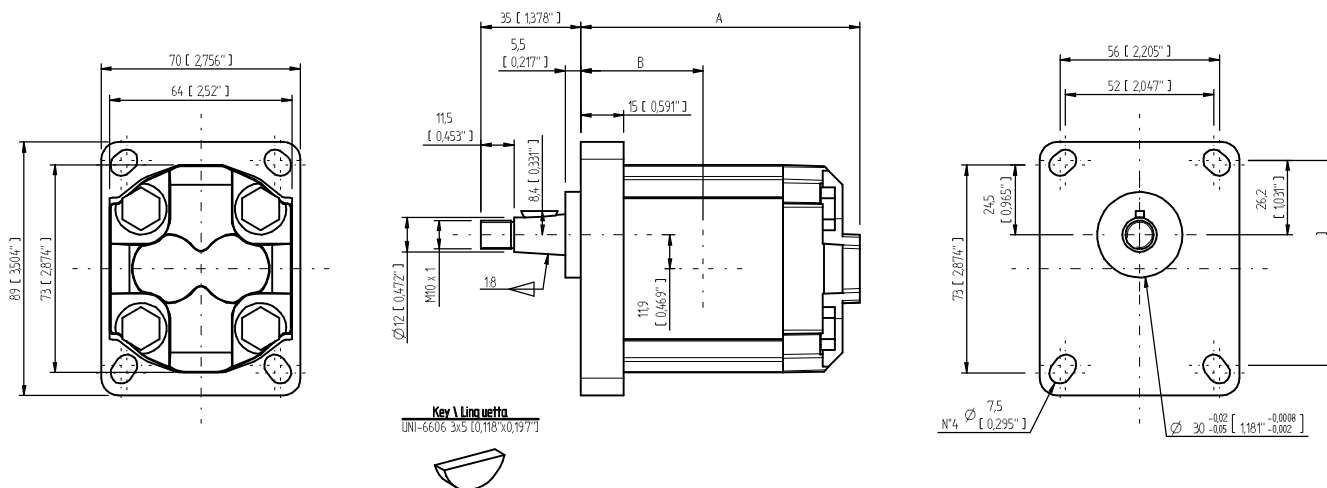


GR28 - Dimensional drawings / Disegni dimensionali

GR28 SHAFT AND FLANGE TYPES AND DIMENSIONS / TIPI DI ALBERO E FLANGIA E DIMENSIONI

Group 1 pumps / Pompe gruppo 1

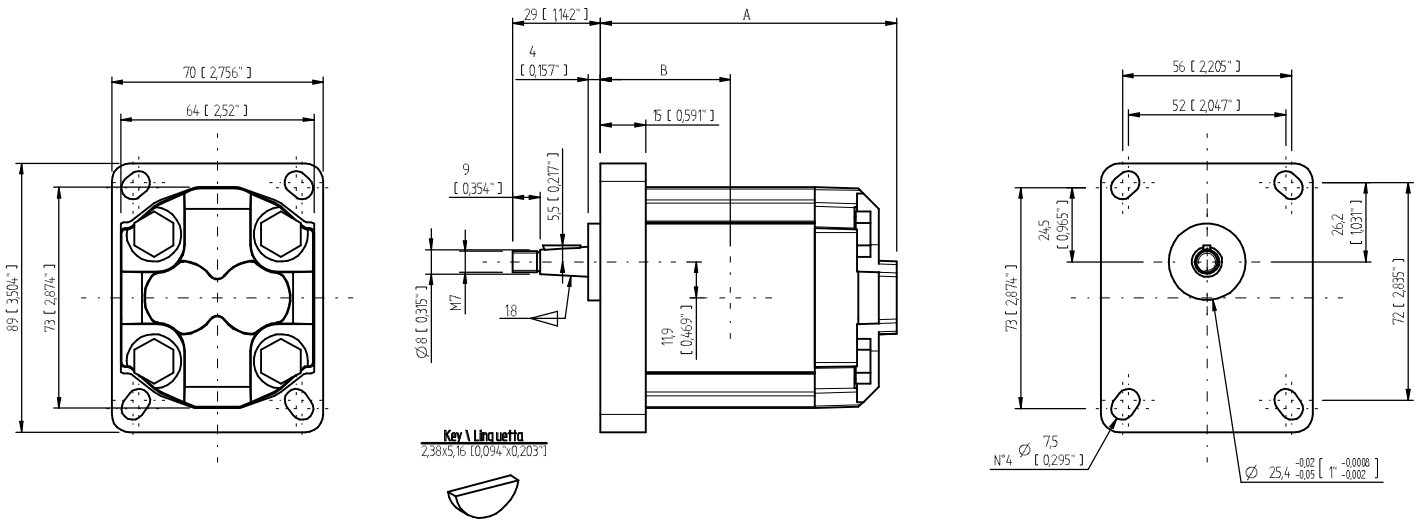
| Type | Class | Flange & Shaft available types | Ports | Weight |
|-----------|-------|--------------------------------|-------|--------|
| GR28 | 2V | F1 AC3 | G-U | 2 Kg |
| | | F1P AC2 | | |
| | | F1K AG54 | | |
| | | F1K AGL54 | | |
| | | F1L AG54 | | |
| | | F1L AGL54 | | |
| FSAEAA AC | | | | |



| GR28 - TYPE / TIPOF1 AC3 | | | | | | | | | | | | | | | |
|--------------------------|------|-----------------|-------|------------------------------|-------|------------------------------|-------|--|------|--|------|--------------------------------------|------|----------------------------------|--------------------------------|
| Type Tipo | CC | Flow Portata | | Dimensions A Dimensioni A | | Dimensions B Dimensioni B | | Continuous Pressure Pressione continua | | Intermittent Pressure Pressione intermittente (*) | | Peak pressure Picco pressione (*) | | Noise level Livello rumore | Max torque Coppia max |
| | | L/min | GPM | mm | inc | mm | inc | bar | PSI | bar | PSI | bar | PSI | | |
| 4 | 4,2 | 6 | 1,585 | 101 | 3,976 | 44,5 | 1,752 | 275 | 3989 | 280 | 4061 | 300 | 4351 | 55 | 100 |
| 6 | 6,4 | 9,2 | 2,430 | 106,5 | 4,193 | 47,25 | 1,860 | 275 | 3989 | 280 | 4061 | 300 | 4351 | | |
| 8 | 8,3 | 12 | 3,170 | 111,5 | 4,390 | 49,75 | 1,959 | 246 | 3568 | 260 | 3771 | 280 | 4061 | | |
| 10 | 10,2 | 14,7 | 3,883 | 116,5 | 4,587 | 52,25 | 2,057 | 222 | 3220 | 250 | 3626 | 270 | 3916 | | |
| 13 | 12,9 | 18,6 | 4,914 | 123,4 | 4,858 | 55,7 | 2,193 | 176 | 2553 | 230 | 3336 | 250 | 3626 | | |

Max torque / Coppia max: 100 Nm

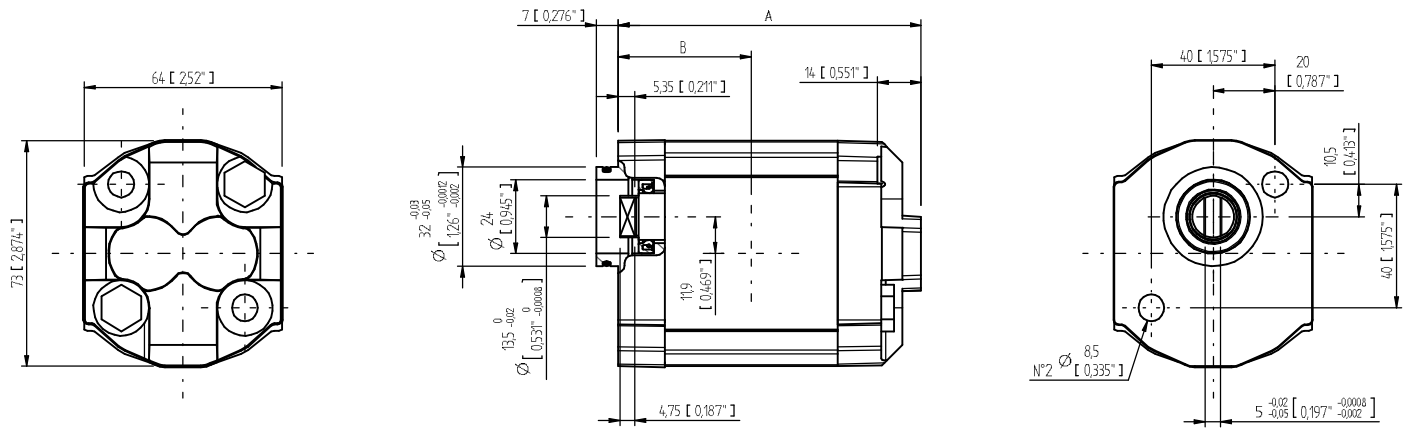
* Intermittent: cycle 20 sec. ON & 3 sec. OFF - Peak: cycle 1 sec. ON & 3 sec OFF. Intermittente: ciclo 20 sec. ON & 3 sec. OFF - Picco: ciclo 1 sec. ON & 3 sec OFF



| GR28 - TYPE / TIPO F1P AC2 | | | | | | | | | | | | | | | |
|----------------------------|------|-----------------|-------|------------------------------|-------|------------------------------|-------|--|------|--|------|--------------------------------------|------|--|--------------------------------------|
| Type Tipo | CC | Flow Portata | | Dimensions A Dimensioni A | | Dimensions B Dimensioni B | | Continuous Pressure Pressione continua | | Intermittent Pressure Pressione intermittente (*) | | Peak pressure Picco pressione (*) | | Noise level Livello rumore dB | Max torque Coppia max Nm |
| | | L/min | GPM | mm | inc | mm | inc | bar | PSI | bar | PSI | bar | PSI | | |
| 4 | 4,2 | 6 | 1,585 | 101 | 3,976 | 44,5 | 1,752 | 240 | 3481 | 260 | 3771 | 280 | 4061 | 55 | 50 |
| 6 | 6,4 | 9,2 | 2,430 | 106,5 | 4,193 | 47,25 | 1,860 | 230 | 3336 | 240 | 3481 | 270 | 3916 | | |
| 8 | 8,3 | 12 | 3,170 | 111,5 | 4,390 | 49,75 | 1,959 | 200 | 2901 | 210 | 3046 | 220 | 3191 | | |
| 10 | 10,2 | 14,7 | 3,883 | 116,5 | 4,587 | 52,25 | 2,057 | 160 | 2321 | 170 | 2466 | 180 | 2611 | | |
| 13 | 12,9 | 18,6 | 4,914 | 123,4 | 4,858 | 55,7 | 2,193 | 140 | 2031 | 150 | 2176 | 160 | 2321 | | |

Max torque / Coppia max: 50 Nm

* Intermittent: cycle 20 sec. ON & 3 sec. OFF - Peak: cycle 1 sec. ON & 3 sec OFF. Intermittente: ciclo 20 sec. ON & 3 sec. OFF - Picco: ciclo 1 sec. ON & 3 sec OFF

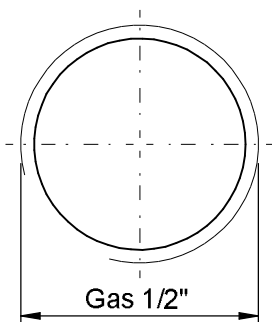


| GR28 - TYPE / TIPO F1K AG54 | | | | | | | | | | | | | | | |
|-----------------------------|------|-----------------|-------|------------------------------|-------|------------------------------|-------|--|------|--|------|--------------------------------------|------|--|--------------------------------------|
| Type Tipo | CC | Flow Portata | | Dimensions A Dimensioni A | | Dimensions B Dimensioni B | | Continuous Pressure Pressione continua | | Intermittent Pressure Pressione intermittente (*) | | Peak pressure Picco pressione (*) | | Noise level Livello rumore dB | Max torque Coppia max Nm |
| | | L/min | GPM | mm | inc | mm | inc | bar | PSI | bar | PSI | bar | PSI | | |
| 4 | 4,2 | 6 | 1,585 | 101 | 3,976 | 44,5 | 1,752 | 275 | 3989 | 280 | 4061 | 300 | 4351 | 55 | 40 |
| 6 | 6,4 | 9,2 | 2,430 | 106,5 | 4,193 | 47,25 | 1,860 | 230 | 3336 | 240 | 3481 | 270 | 3916 | | |
| 8 | 8,3 | 12 | 3,170 | 111,5 | 4,390 | 49,75 | 1,959 | 180 | 2611 | 200 | 2901 | 210 | 3046 | | |
| 10 | 10,2 | 14,7 | 3,883 | 116,5 | 4,587 | 52,25 | 2,057 | 150 | 2176 | 160 | 2321 | 170 | 2466 | | |
| 13 | 12,9 | 18,6 | 4,914 | 123,4 | 4,858 | 55,7 | 2,193 | 120 | 1740 | 130 | 1885 | 140 | 2031 | | |

Max torque / Coppia max: 40 Nm

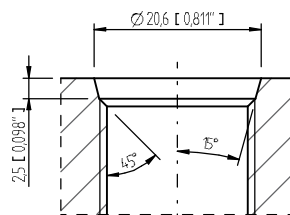
INLET AND OUTLET PORTS / PORTE DI ASPIRAZIONE E MANDATA (Suction / Pressure)

Type G / Tipo G



Type U / Tipo U

SAE O-Ring port 10
Thread ANSI B1.1 3/4-16 UNF-2B



SAFETY VALVE / VALVOLA DI MASSIMA

Not available on models / Non disponibile per i modelli F1L AG54 and F1L AGL54

