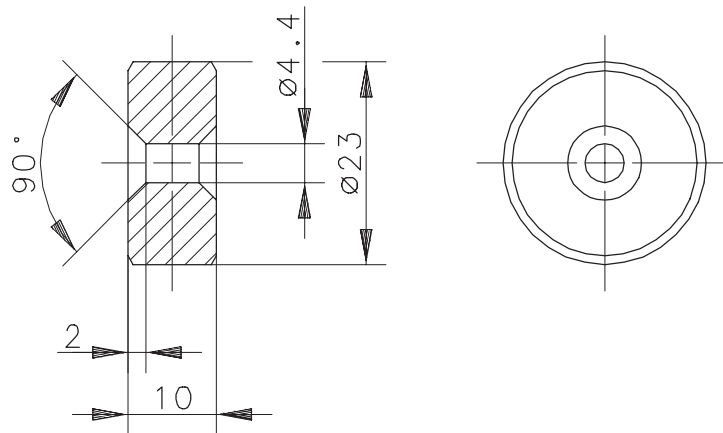


Mechanische Eigenschaften

Temperaturbereich	:	-20 °C bis +80 °C
Magnet	:	Hartferrit 24/16; axial magnetisiert Kennzeichnung auf der Südpolseite rot Kennzeichnung auf der Nordpolseite grün
Verwendung	:	allgemein
Befestigungshilfen	:	1 x Unterlegscheibe, 1 x Sechskantmutter, 1 x Senkschraube M4x20



Mechanical Features

Temperature range	:	-20 °C bis +80 °C
Magnet	:	Hartferrit 24/16; axial magnetisation marking on the south pole side red marking on the north pole side green
Application	:	general use
For attachment	:	1 x washer, 1 x hexagon nut, 1 x countersunk-head screw M4x20