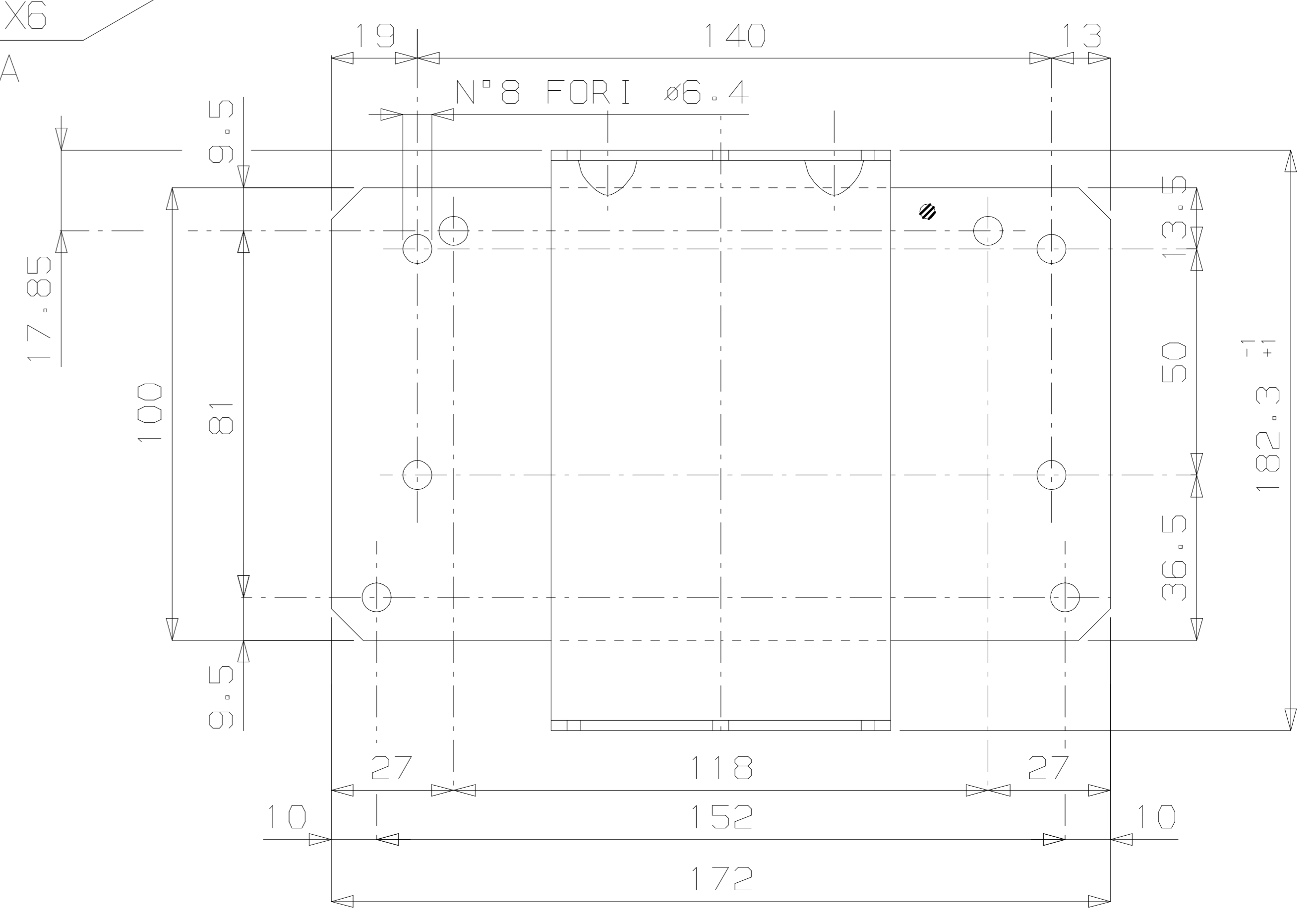
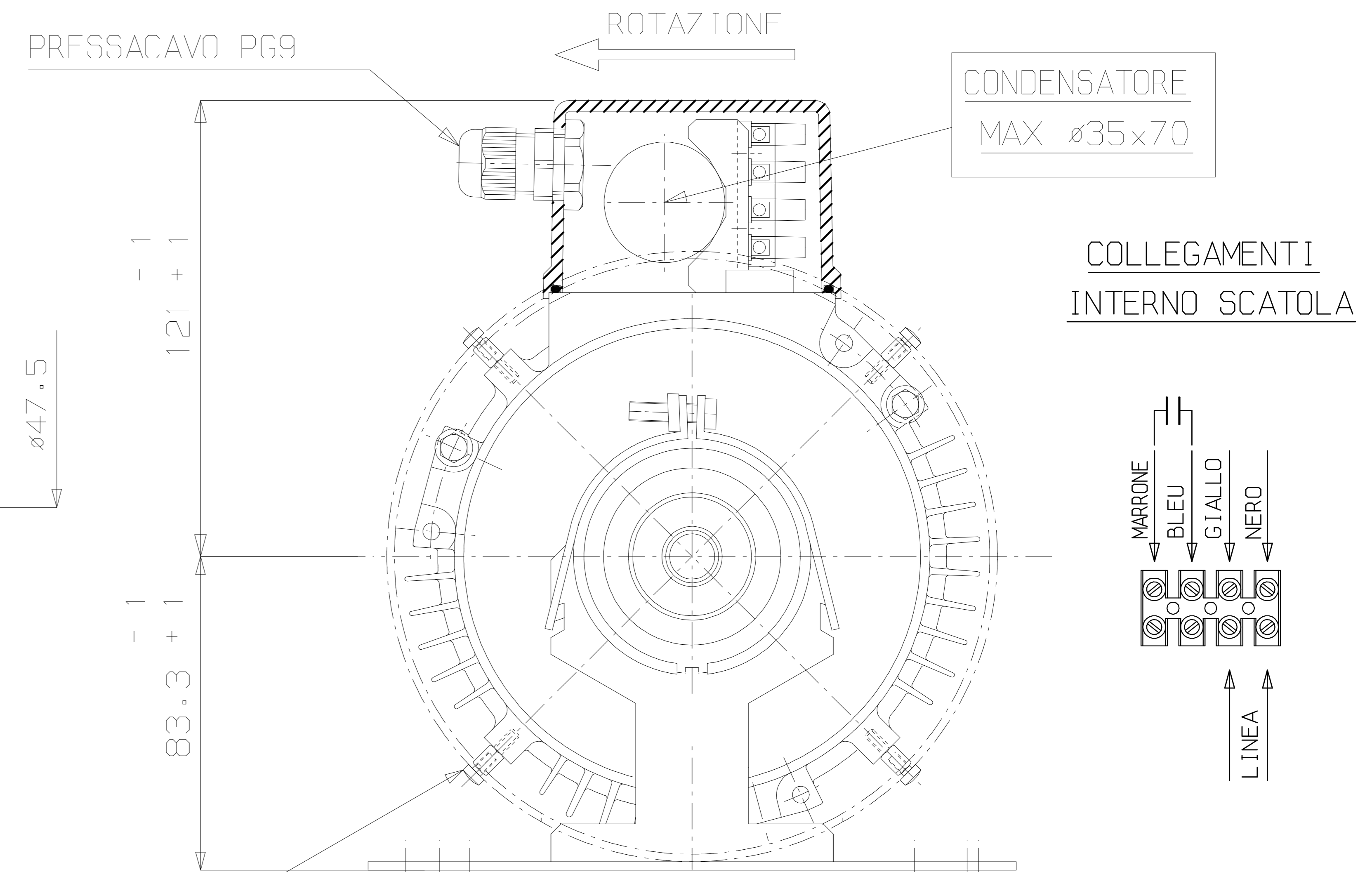
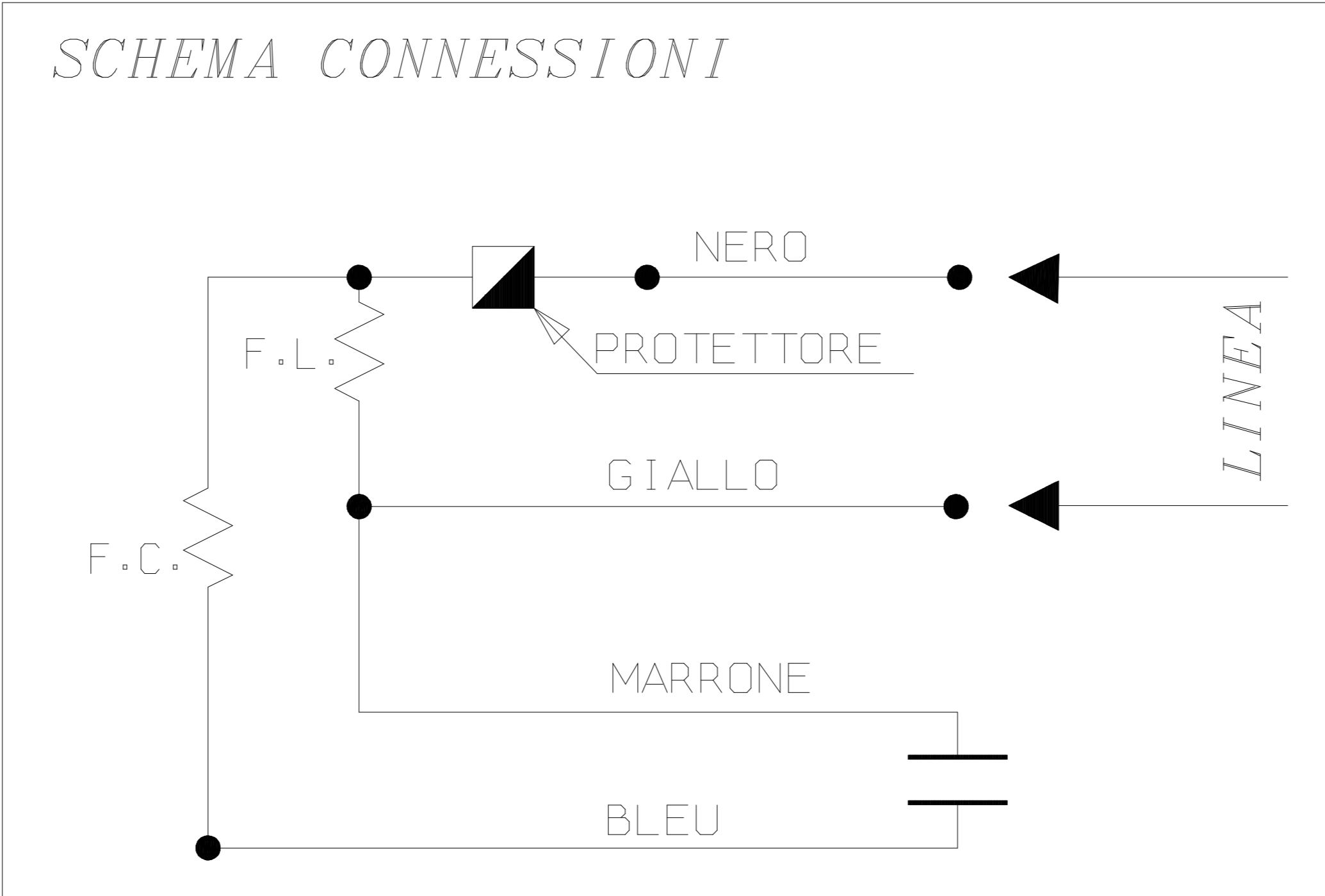


N°4 DISTANZIALI+VITI M3X6  
FISSAGGIO COPRIVENTOLA



INSERIRE SCHEMA ELETTRICO ALL' INTERNO DELLA SCATOLA



3	31/08/06	MODIFICATO DIAMETRO ALBERO LATO VENTOLA, ERA ø14	RIGATELLI	
2	07/04/06	CAMBIATO VENTOLA E COPRIVENTOLA + CUSCINETTI WT	PADOVANI	
1	21/04/05	PASSATO A COD. DEFINITIVO ERA SP111603	BACCHIEGA	
IND	DATA	MODIFICHE	DISEGNATO	CONTROLLATO
		TIPO MOTORE	MONOFASE CHIUSO	
		CARAT. MECCANICHE	CUSCINETTI x AT	
		VOLT	230	HZ 50
		WATT	HP 3/4	JF 14
		GIRI	1360	POL I 4
		CL.	F	N° VEL. 1
SOSTITUISCE PARI NUMERO DEL		-		
DATA	16/03/05	SCALA	1/1	
DISEGNATO	PADOVANI			
CONTROLLATO				
CLIENTE		RPM		
CODICE CLIENTE		-		
		CODICE MOTORE		
		110827.00		