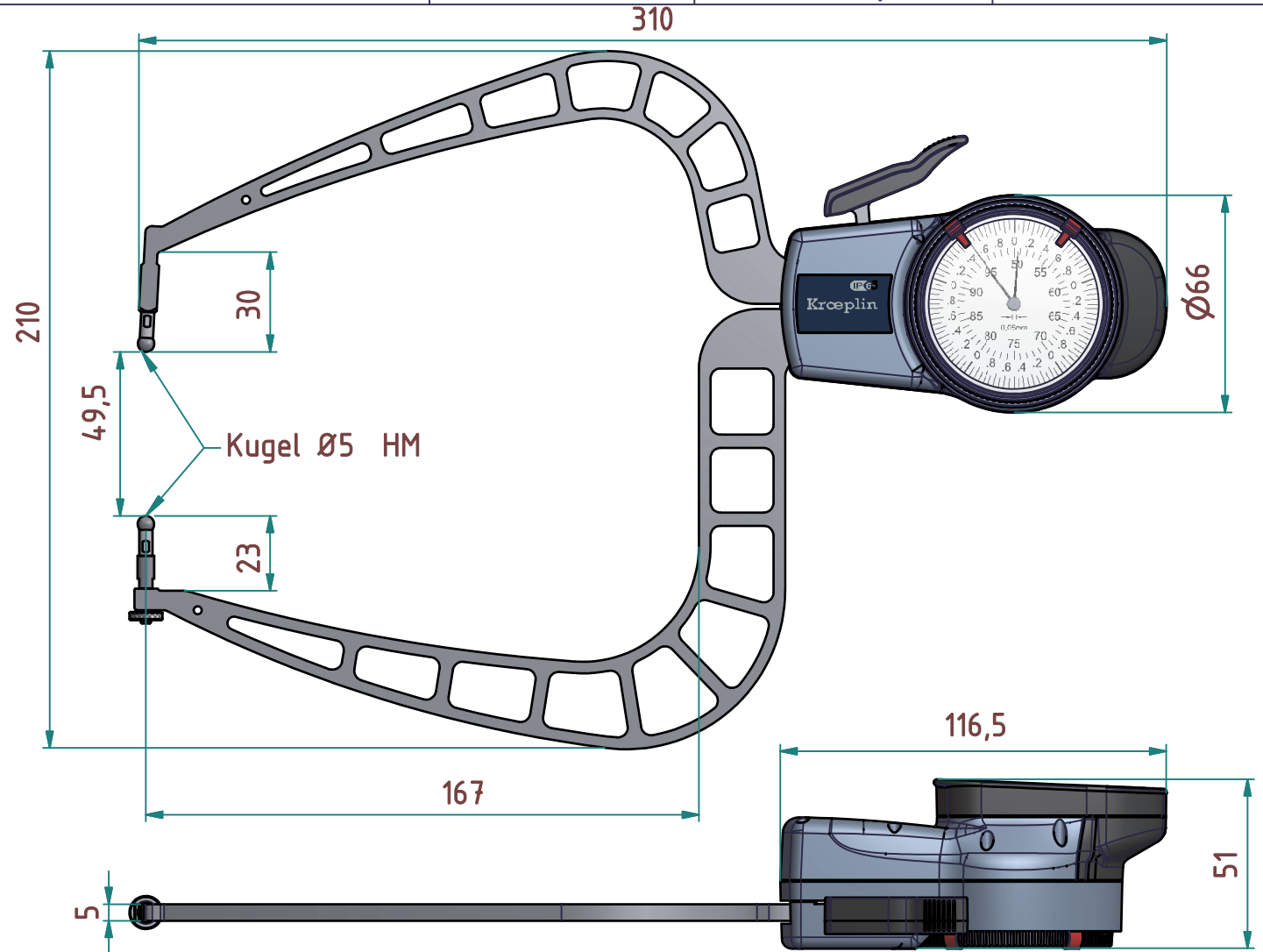


Datenblatt: D4100

Kroepelin GmbH
Gartenstraße 50
D-36381 Schlüchtern

Tel.: 06661 86 0
Fax: 06661 86 39
Mail: sales@kroepelin.com
Web: www.kroepelin.com

Kroepelin
Längenmesstechnik



Technische Änderungen vorbehalten

Serie: M200
Messbereich: 50 - 100 mm
Anzeigebereich: 49,5 - 100,5 mm
Zifferschrittwert:
Skalenteilungswert: 0,050 mm
Messkraft: 0,8 - 1,7 N
Gerätgewicht: 450g

(Zulässige Abweichungen nach VDI/VDE/DGQ 2618 Bl. 12.1/13.1)
Fehlergrenze "G": 0,075 mm
Wiederholgrenze "r": 0,050 mm

Bezugstemperatur: 20° C
Betriebstemperatur: 10° C - 30° C
Lagertemperatur: -10° C - 50° C

Maßstab: 1 : 2
Zeichnung-Nr.: DAB-D4100_KR
Erstelldatum: 07.02.2013
Bearbeiter: Buchholz

Änderungsstand:
Änderungsdatum: